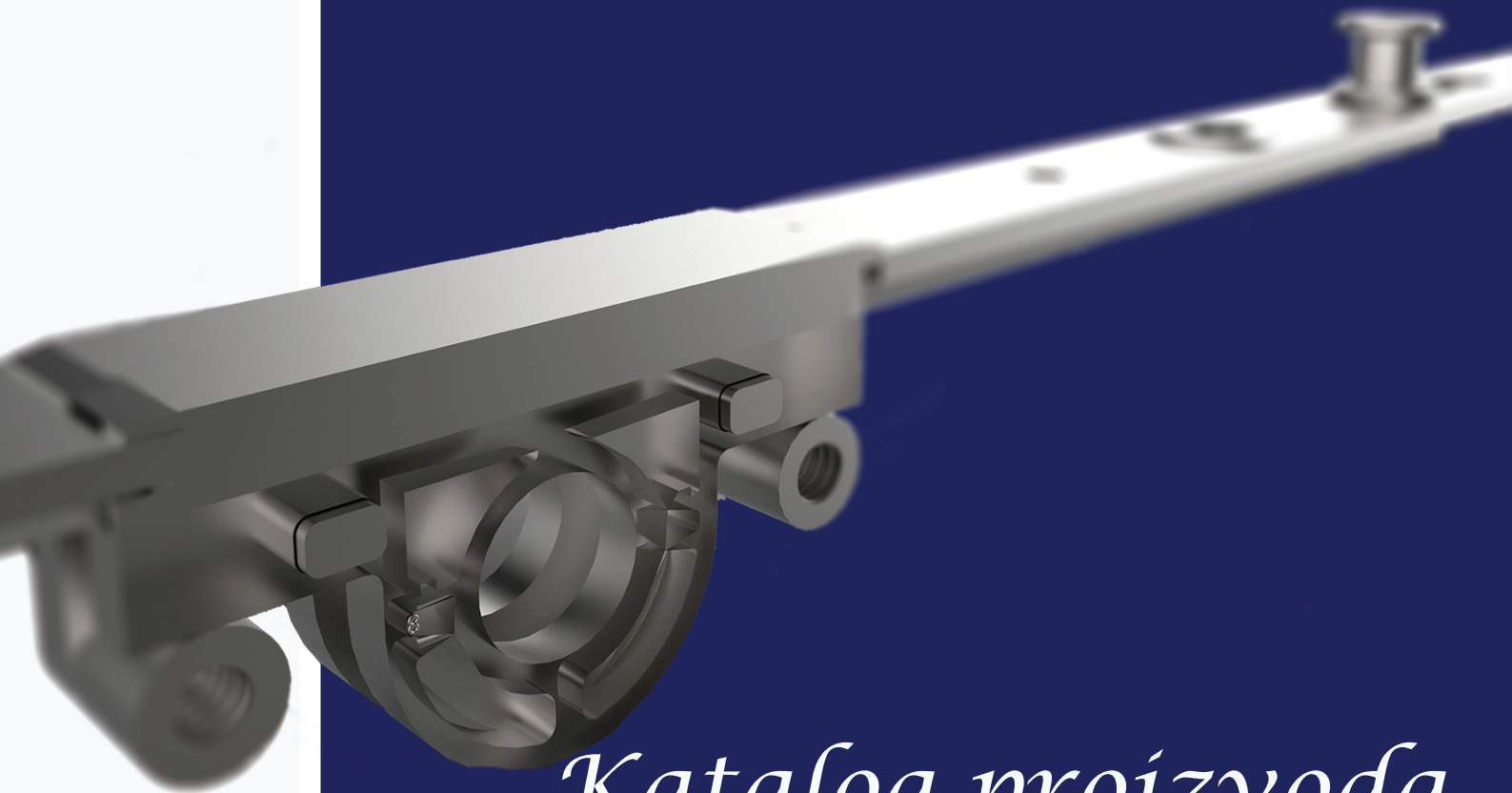
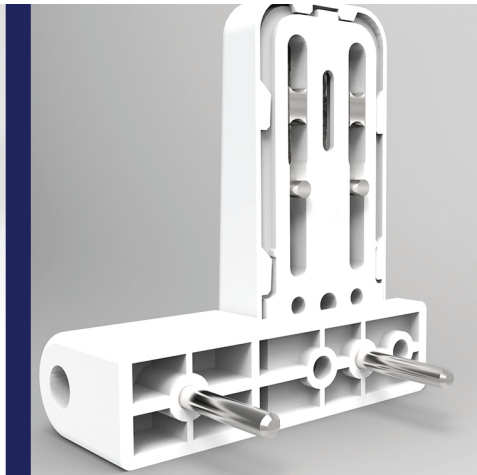


*okovi za PVC stolariju*



VABIS®



*Katalog proizvoda*  
*2015*



## O VABIS-u . . .



VABIS D.O.O. Aleksinac je nastao 1987 godine u Aleksincu, kao mala zanatska radionica, čija je hronologija razvoja sledeća:

- 1992 godine počinje da se bavi proizvodnjom okretnog okova za vrata i prozore,
- 1995 godine počinje da osvaja proizvodnju okretno-nagibnog okova za drvo,
- 2000 godine počinje sa osvajanjem i proizvodnjom okretno nagibnog okova za PVC profile,
- 2007 godine počinje osvajanje, a krajem godine i proizvodnju okova za Aluminijske prozore novije generacije,
- 2008 godine dobija TUV-NORD certifikat za sistem menadžmenta na osnovu EN ISO 9001:2000.
- 2011 Resertifikacija sistema kvaliteta i dobijanje sertifikata EN ISO 9001:2008.
- 2011 Dobija atest za okov prema EN 12400 i EN 13115 u renomiranom institutu ift ROSENHEIM
- 2015 Dobija atest za okov prema EN 13126-16 u renomiranom institutu ift ROSENHEIM.

VABIS D.O.O. je danas jedno ozbiljno preduzeće koje upošljava ukupno preko 80 radnika, od kojih jedan broj radi neposredno u VABIS-U a ostali su kooperanti, koji učestvuju u izradi pojedinih komponenti za VABIS-ove proizvode. Proizvodnja se obavlja u nekoliko različitih odeljenja: prešeraj, livnica, mašinska obrada, vrši izradu pozicija koji se ugrađuju u okov, zatim svi elementi odlaze u galvanizaciju, gde se vrši površinska zaštita. Zaštićeni elementi se transportuju u magacin poluproizvoda, a odatle na montažnu liniju gde se vrši sklapanje elemenata, uz 100% kontrolu svih elemenata koji silaze sa monta ne trake.

VABIS poseduje sopstvenu razvojnu službu i sopstvenu laboratoriju za ispitivanje okova u kojima se svaki pojedinačni deo okova pažljivo konstruiše, a zatim dugotrajno ispituje u simuliranim najtežim uslovima eksploatacije koje okov može da ima na terenu.

Takođe posedujemo veoma dobro opremljenu alatnicu za izradu alata za sopstvene potrebe, sa CNC mašinama, koje nam omogućavaju izradu kvalitetnih alata, a samim tim i gotovih proizvoda.



VABIS D.O.O. Aleksinac is founded in 1987 in Aleksinac as a small workshop and developed in several phases

- In 1992 started to produce turn door and window fittings
- In 1995 started to produce tilt and turn window fittings for wooden windows
- In 2000 started to produce tilt and turn window fittings for PVC windows
- In 2007 Started to produce tilt and turn window fittings for Aluminium windows
- In 2008 gains TUV-NORD certificate for QMS according to EN ISO 9001:2000
- In 2011 resertification of quality management system and gaining new certificate EN ISO 9001:2008
- In 2011 we gain the certificate according to EN 12400 and EN 13115 from one of the famous institute IFT Rosenheim
- In 2015 we gain the certificate according to EN 13126-16 for lift and slide window hardware, from one of the famous institute IFT Rosenheim

VABIS D.O.O. today is widely respected firm with more than 80 employees of which one part works directly in VABIS D.O.O. and others are cooperants. We produce our elements in several departments: diecasting department, department with presses, galvanizing department, department of automatic lathes, special tools department... Vabis D.O.O has his own development department and his own testing laboratory where every single part is tested in every possible condition.

All elements are passing 100% control all along production line.



## О КОМПАНИИ ...

Компания «Вабис» основана в 1987 году в г.Алексинач, республика Югославия ,как небольшое предприятие, хронология развития компании:

- 1992г. производство поворотных комплектов фурнитуры для окон и дверей
- 1995г. Производство поворотно - откидной фурнитуры для деревянных окон и дверей
- 2000г. Производство поворотно - откидной фурнитуры для ПВХ конструкций
- 2007г. Производство поворотно - откидной фурнитуры для алюминиевых конструкций
- 2008 г. Получен сертификат TUV – NORD по организации производства и менеджмента стандарта EN ISO 9001:2000
- 2011 Ресертификация Сертификация системы качества и ISO 9001: 2008.
- 2011 Получен сертификат на фурнитуру согласно EN 12400 и EN 13115, в известном институте IFT Розенхайме
- 2015 Получен сертификат на фурнитуру согласно EN 13126-16 в знаменитом институте IFT Розенхайм.

Компания «Вабис» сегодня, одно из ведущих предприятий которое включает в себя несколько фирм .В интересах повышения качества и постоянного развития компании в производственном процессе есть отделения инженерии, гальванизации ,литья, отделение сборки и контроля качества. Указанный цикл производства позволяет добиться результата 100% контроля качественного исполнения всех этапов производства.

Компания «Вабис» располагает своей лабораторией испытаний изделий в которой предназначенные к выпуску элементы фурнитуры проходят детальный инженерный контроль и испытания функциональной надежности. Цеха предприятия оборудованы станками с ЧПУ что позволяет быстро и качественно выполнять необходимые изменения в комплектации фурнитуры согласно мировым тенденциям производства.



## POLITIKA KVALITETA za 2015. god.

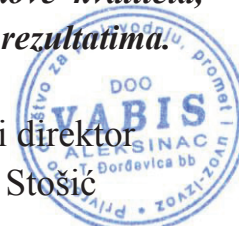
Politika kvaliteta se zasniva na marketinški orijentisanom poslovnom sistemu čiji je osnovni zadatak, kontinuirano zadovoljenje kupaca.

U tom pogledu utvrđeni su sledeći principi:

- 1. Kvalitet proizvoda koji u potpunosti zadovoljavaju zahteve, potrebe i očekivanja zainteresovanih strana su prvi poslovni prioriteti u svim našim procesima.*
- 2. Ispunjavanje zahteva sistema upravljanja kvalitetom, i poboljšanje njegove efektivnosti je stalan zadatak svih zaposlenih u Vabis-u. Neprekidan razvoj novih proizvoda, usavršavanje postojećih i njihovo usaglašavanje sa pripadajućim standardima je jedna od osnova razvoja Vabis-a. Podizanje nivoa produktivnosti proizvodnje i kvaliteta izrade proizvoda i alata se odvija u kontinuitetu što se postiže i obezbeđenjem potrebnih resursa.*
- 3. Unapređenje i poboljšanje partnerskih odnosa sa kupcima i isporučiocima je trajna orijentacija Vabis-a u okviru svog poslovanja.*
- 4. Cilj je povećanje udela na postojećim tržištima, kao i osvajanje novih, što bi donelo u ovoj godini povećanje prodaje za 20%, na ukupno urađenih i prodatih 500 000 prosečnih garnitura.*
- 5. Sprovođenje zaštite životne sredine u Vabis-u se vrši u skladu sa važećim zakonskim propisima.*
- 6. Naš cilj u 2015. godini je da podignemo broj urađenih garniturana na 350 prosečnih garnitura po jednom radniku na mesečnom nivou.*
- 7. Automatizacija procesa montaže delova je prioritet u investicijama, kao i instalacija nove opreme u livnici i galvanizaciji*
- 8. Maksimalna zaštita zdravlja i bezbednosti na radu zaposlenih je jedno od opredeljenja rukovodstva Vabis-a, što podrazumeva poštovanje zakonskih odredbi. Stalno unapređenje zdravlja i bezbednosti zaposlenih sa neprekidnim preduzimanjem preventivnih mera radi sprečavanja opasnosti i rizika svih vrsta, je osnovni cilj rukovodstva Vabis-a.*
- 9. Redovno pratimo i analiziramo efektivnost naših procesa troškove kvaliteta, zdravlja i informišemo zaposlene o ukupno ostvarenim poslovnim rezultatima!*

14. 01.2015. god.

Generalni direktor  
Vanko Stošić



# CERTIFICATE



Management system as per  
**EN ISO 9001 : 2008**

In accordance with TÜV NORD CERT procedures, it is hereby certified that

**VABIS D.O.O.**  
18220 Aleksinac  
street Tihomira Djordjevica bb  
Serbia



applies a management system in line with the above standard for the following scope

**Design, development, manufacture and distribution of building hardware for doors and windows**

Certificate Registration No. 44 100 080241  
Audit Report No. 3513 3547

Valid until 2017-02-21  
Initial certification 2008

*G. Brüntigam*  
Certification Body  
at TÜV NORD CERT GmbH

Essen, 2014-03-28

This certification was conducted in accordance with the TÜV NORD CERT auditing and certification procedures and is subject to regular surveillance audits.

TÜV NORD CERT GmbH

Langemarckstrasse 20

45141 Essen

[www.tuev-nord-cert.com](http://www.tuev-nord-cert.com)



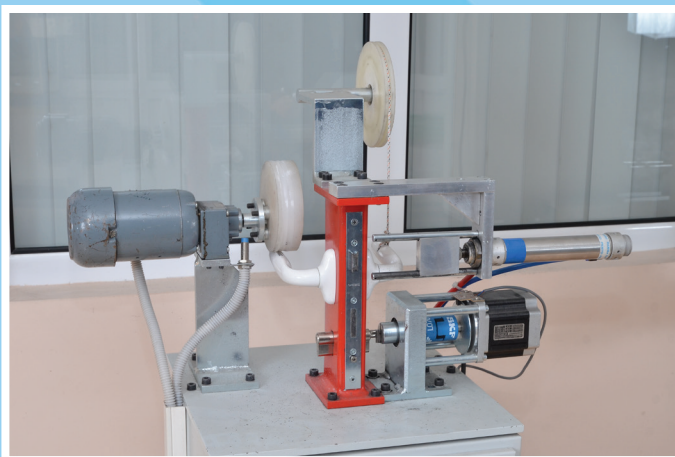
TGA-ZM-07-06-00



Uredjaj za ispitivanje okova



Uredjaj za ispitivanje korozijske postojnosti



Uredjaj za testiranje izdržljivosti brave i kvake



Uredjaj za ispitivanje zupčaste letve

# Nachweis

## Dauerfunktion, Bedienungskräfte



Prüfbericht  
Nr. 11-002812-PR01  
(PB-A01-03-de-01)

**Auftraggeber** VABIS d.o.o.  
Tihomira Djordjevica bb  
18220 Aleksinac  
Serbien

**Produkt** Einflügeliges Drehkipfenster

**Bezeichnung** PESTAN

**Leistungsrelevante  
Produktdetails** PVC-U/weiß

**Außenmaß (BxH)** 906 mm x 1416 mm

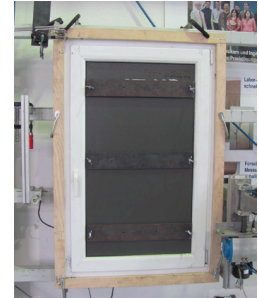
**Besonderheiten** -

### Grundlagen

EN 14351-1:2006+A1:2010

Prüfnormen:  
EN 1191:2000-02  
EN 12046-1:2003-11  
Entsprechende nationale Fas-  
sungen (z.B. DIN EN)

### Darstellung



### Verwendungshinweise

Die ermittelten Ergebnisse kön-  
nen vom Hersteller als Grundla-  
ge für den herstellereigenen zu-  
sammenfassenden ITT-Bericht  
verwendet werden. Die Festle-  
gungen der geltenden Produkt-  
norm sind zu beachten.

### Gültigkeit

Die genannten Daten und Ein-  
zelergebnisse beziehen sich  
ausschließlich auf den geprüften/  
beschriebenen Probekörper. Die  
Klassifizierung gilt so lange das  
Produkt unverändert ist und die  
o.g. Grundlagen sich nicht geän-  
dert haben. Das Ergebnis kann  
unter Beachtung entsprechender  
Festlegungen der Produktnorm in  
Eigenverantwortung des Herstel-  
lers übertragen werden. Diese  
Prüfung/Bewertung ermöglicht  
keine Aussage über weitere  
leistungs- und qualitätsbestim-  
mende Eigenschaften der vorlie-  
genden Konstruktion; insbeson-  
dere Witterungs- und Alterungs-  
einflüsse wurden nicht berück-  
sichtigt.

### Veröffentlichungshinweise

Es gilt das ift-Merkblatt "Werbung  
mit ift-Prüfdokumentationen".  
Das Deckblatt kann als Kurzfas-  
sung verwendet werden.

### Inhalt

Der Nachweis umfasst insgesamt  
14 Seiten.

### Ergebnis

Dauerfunktion nach EN 12400:2002-10



**Klasse 2**

Bedienungskräfte nach EN 13115:2001-07



**Klasse 1**

ift Rosenheim  
09. November 2011

Jörn Peter Lass, Dipl.-Ing. (FH)  
Prüfstellenleiter  
Bauteile

Stephan Rauscher, B.Eng.  
Prüfingenieur  
Dichtheit & Windlast



34000 KRAGUJEVAC  
Trg Topolivaca br 4  
Telefon: (034)325-220  
Lokal: 28-34  
Tel/Fax: (034) 335-636  
e-mail:cenlab@Zastava.net

12 100 20566 TMS



## IZVEŠTAJ O ISPITIVANJU

EVIDENCIONI BROJ  
001579/2004-0

DATUM IZDAVANJA  
07.12.2004  
KRAGUJEVAC

**Predmet:** Испитивање квалитета garniture универзалног окова "VABIS" који се уградбаје на дрвене и прозоре од PVC-профила

**Naručilac:** "VABIS", Aleksinae, Tihomira Đorđevića б.б.

**Zahtev broj:** IMS 2921-143 од 08.09.2003.

Na osnovu Izveštaja broj GS 47/03 Laboratorije 005 donosi se sledeća

### OCENA REZULTATA ISPITIVANJA

Na osnovu rezultata ispitivanja zaključuje se da univerzalna garnitura okova "VABIS" sa stanovišta mehanike otpornosti okova prema delovanju vetra i trajnosti (izdržljivosti) u upotrebi, kao i potrebne sile za otvaranje i zatvaranje zatvarača ZADOVOLJAVA zahteve iz standarda DIN 18055:1981 za kategoriju prozora "C", kao i zahteve iz standarda JUS D.ER.193:1982 za kategoriju prozora "D".

Beograd, 15.10.2003.

INSTITUT IMS, A.D.  
Direktor Centra za građevinsku fiziku,  
drvo i sintetičke materijale,  
*Đorđević Đorđe*  
Grujica Novaković, dipl.ing.

11000 Beograd Jugoslavija POB 834 Bulevar vojvode Milsica 43 Tel:(011) 2650 322 Fax (011) 36 92 772 IMS INSTITUTE	11000 Beograd Pof. Box 834 Bulevar vojvode Milsica 43 Tel: (011) 2650 322 Fax (011) 36 92 772 INSTITUT IMS, A.D.
--	---

конструкција и технологије грађевина  
materijali i tehnologije građevina  
градња и конструкција  
materials and building physics  
roads and geomechanics  
metals and equipment

МИНСКЭСПО МИНСКЕХРО

# ДИПЛОМ

НАГРАЖДАЕТСЯ

**VABIS D.O.O.**

За успешний дебют  
и активное участие  
в 18-й международной  
специализированной выставке

**БУДПРАГРЕС • 2010**

Генеральный директор  
ЗАО «Минскэспо»  
В.В. Булавицкий

НАЦИОНАЛНА АГЕНЦИЈА ПОДТВЕРЂЕЊА СООТВЕТСТВИЈА РЕПУБЛИКИ БЕЛОРУСИЈА  
ГОССТАНДАРТ

№ 0276227 Серия А

## СЕРТИФИКАТ СООТВЕТСТВИЈА

Зарегистрирован в реестре  
№ ВУ/112.02.01.031.00230  
Срок действия с 10.01.2013 г. по 09.01.2018 г.

**Аккредитованный орган по сертификации продукции и услуг** ЗАО "Технический институт сертификации и испытаний"  
220014, г. Минск, ул. Минина, 15, комн. 1, тел. 219-00-70, факс 226-36-71

**Настоящий сертификат удостоверяет, что идентифицированная продукция должным образом произведена, изготовленная Обществом с ограниченной ответственностью "Минский Дом Окна", Республика Беларусь и представлена на сертификацию под наименованием Окна и балконные двери из ПВХ профиля "МОНБЛАН" системы "NORD" класса А и В (РБ) со стеклопакетом СИД 4и-14Аг-4-16Аг-14 для жилых и общественных зданий по СТБ 1108-98 "Окна и балконные двери из поливинилхлоридного профиля. ТУ" Серийное производство код ОКРРБ - 25.23.14 код ГН ВЭД ТС - 3925 20 000 0**

**соответствует требованиям технических нормативных правовых актов:**  
ТР 2009/013/ВУ "Здания и сооружения, строительные материалы и изделия. Безопасность"; СТБ 1108-98 п.п. 4.2.1, 4.2.2, 4.3.1 - 4.3.8, 4.6.3

**Заявитель (изготовитель, продавец)** ООО "Минский Дом Окна", Республика Беларусь, 220109, г. Минск, ул. Павловского, д. 11, каб. 12 код УНП - 191759420

**Сертификат выдан на основании:**  
а) документов акт анализа состояния производства от 29.08.2012 г.  
б) протоколов испытаний ИЦ СМКиС, № ВУ/112.02.1.0.1227, протоколы № А-1057/12 от 08.11.2012 г., № А-1069/12 от 13.11.2012 г., № А-1074/12 от 15.11.2012 г.; РУП "Институт БелНИИС", № ВУ/112.02.1.0.0110, протоколы № 131/2011 от 26.07.2011 г., № 132/2011 от 27.07.2011 г.; Испытательный центр ОАО "Стройкомплекс", № ВУ/112.02.1.0.0254, протокол № 2285 от 29.07.2011 г.

**Инспекционный контроль осуществляет** Орган по сертификации продукции и услуг ЗАО "Технический институт сертификации и испытаний"  
220014, г. Минск, ул. Минина, 15

**Особые отметки.** Срок хранения сертификата соответствия у заявителя - 5 лет после истечения срока его действия. Действие сертификата соответствия распространяется, в том числе, на продукцию, выпущенную в период с 18.10.2012 г. по 10.01.2013 г.

**Дополнительная информация.** Классы по эксплуатационным показателям: сопротивление теплопередаче - П1, воздухо- и водопроницаемость - Б, сопротивление ветровой нагрузке - В1, звукоизоляции - Г, общий коэффициент пропускания света окна - 2, балконной двери - 4.  
В изделиях устанавливается фурнитура т.м. "VABIS"

Руководитель органа по сертификации  
Эксперт-аудитор

А.П. Скарпа  
М.О. Скурат



# Nachweis

Baubeschläge, Beschläge für Fenster und Fenstertüren  
gemäß EN 13126-16 : 2008



## Prüfbericht

Nr. 14-000698-PR02

(PB-G05-03-de-03)

**Auftraggeber** VABIS d.o.o.  
Tihomira Djordjevica bb  
18220 Aleksinac  
Serbien

**Produkt** Hebeschiebe-Beschlag für Fenster und Fenstertüren

**Bezeichnung** Lift & Slide hardware

**Leistungsrelevante Produktdetails** Flügelaußenmaß (B x H): 1240 mm x 1920 mm;  
Rahmenmaterial: Aluminium mit thermischer Trennung  
Flügelgewicht: 250 kg,  
Beschlag: Lift & Slide hardware / VABIS d.o.o.  
Ausführung Flügelbeschlag: Hebe-Schiebe,  
Beschreibung der blendrahmenseitigen Beschlagsausführung:  
Führungsschiene oben: entspricht Blendrahmenprofil,  
Führungsschiene unten: Art.-Nr.: F-1112,  
Laufwagen: 92009 und 92018

**Besonderheiten** -/-

### Grundlagen

EN 13126-1 : 2011  
EN 13126-16:2008-01

Prüfnormen:  
EN 13126-16:2008-01

Entsprechende nationale Fassungen (z.B. DIN EN)

Prüfbericht 14-000698-PR02  
(PB-G05-03-de-02) vom  
23.03.2015

### Darstellung



### Verwendungshinweise

Dieser Prüfbericht dient zum Nachweis der Anforderungen von Fensterbeschlägen gemäß EN 13126-16:2008.

### Ergebnis

Klassifizierung gemäß EN 13126-16 : 2008

Ge- brauchs- kategorie	Dauer- funktions- tüchtigkeit	Masse	Feuerbe- ständig- keit	Ge- brauchs- sicherheit	Korrosi- ons- bestän- digkeit	Schutz- wirkung	Anwen- dung	Prüf- größen
-	4	250	0	1	4	-	16	1240 / 1920 *

\*Vom Antragsteller wurden Probekörpergrößen angeliefert, welche nicht den Verhältnismäßigkeiten der EN 13126-16, Abschnitt 4.10 entsprechen

Die Bestimmungen aus EN 13126-16:2008 zur Kennzeichnung und Konformitätsbewertung der Bauprodukte sind zu beachten.

### Gültigkeit

Die genannten Daten und Einzelergebnisse beziehen sich ausschließlich auf den geprüften/ beschriebenen Probekörper. Die Klassifizierung gilt so lange bis das Produkt unverändert ist und die o.g. Grundlagen sich nicht geändert haben. Das Ergebnis kann unter Beachtung entsprechender Festlegungen der Produktnorm in Eigenverantwortung des Herstellers übertragen werden. Diese Prüfung/Bewertung ermöglicht keine Aussage über weitere leistungs- und qualitätsbestimmende Eigenschaften der vorliegenden Konstruktion; insbesondere Witterungs- und Alterungseinflüsse wurden nicht berücksichtigt.

### Veröffentlichungshinweise

Es gilt das ift-Merkblatt "Werbung mit ift-Prüfdokumentationen". Das Deckblatt kann als Kurzfassung verwendet werden.

Der Nachweis umfasst insgesamt 20 Seiten.

ift Rosenheim

09.04.2015

Konrad Querengässer, Dipl.-Ing. (FH)  
Prüfstellenleiter  
Sicherheitstechnik

Pascal Geiger, Dipl.-Ing. (FH)  
Produktingenieur  
Bauteile

# Nachweis

Baubeschläge, Beschläge für Fenster und Fenstertüren  
gemäß EN 13126-8 : 2006



Prüfbericht

Nr. 14-000698-PR03  
(PB-G05-03-de-01)

**Auftraggeber** VABIS d.o.o.  
Tihomira Djordjevica bb  
18220 Aleksinac  
Serbien

**Produkt** Drehkipp-Beschlag für Fenster

**Bezeichnung** Advanced security VABIS

**Leistungsrelevante Produktdetails**

Flügelalzmaß (B x H):	1300 mm x 1200 mm;
Rahmenmaterial:	Kunststoff / PVC / weiß
Flügelgewicht:	80 kg,
Beschlag:	Advanced security / VABIS
Scherenband:	20502
Scherenlager:	20546
Eckband:	20127
Ecklager:	20448

## Grundlagen

EN 13126-1 : 2011  
EN 13126-8 : 2006

Prüfnormen:  
EN 13126-8 : 2006

Entsprechende nationale Fassungen (z.B. DIN EN)

## Darstellung



## Verwendungshinweise

Dieser Prüfbericht dient zum Nachweis der Anforderungen von Fensterbeschlägen gemäß EN 13126-8 : 2006.

Die Bestimmungen aus EN 13126-8 : 2006 zur Kennzeichnung und Konformitätsbewertung der Bauprodukte sind zu beachten.

## Besonderheiten

## Ergebnis

Klassifizierung gemäß EN 13126-8 : 2006

Ge- brauchs- kategorie	Dauer- funktions- tüchtigkeit	Masse	Feuerbe- ständig- keit	Ge- brauchs- sicherheit	Korrosi- ons- bestän- digkeit	Schutz- wirkung	Anwen- wen- dung	Prüfgrößen
-/-	4	80	0	1	3	-/-	8	1300/1200

## Gültigkeit

Die genannten Daten und Einzelergebnisse beziehen sich ausschließlich auf den geprüften/ beschriebenen Probekörper. Die Klassifizierung gilt so lange das Produkt unverändert ist und die o.g. Grundlagen sich nicht geändert haben. Das Ergebnis kann unter Beachtung entsprechender Festlegungen der Produktnorm in Eigenverantwortung des Herstellers übertragen werden. Diese Prüfung/Bewertung ermöglicht keine Aussage über weitere leistungs- und qualitätsbestimmende Eigenschaften der vorliegenden Konstruktion; insbesondere Witterungs- und Alterungseinflüsse wurden nicht berücksichtigt.

## Veröffentlichungshinweise

Es gilt das ift-Merkblatt "Werbung mit ift-Prüfdokumentationen". Das Deckblatt kann als Kurzfassung verwendet werden.

Der Nachweis umfasst insgesamt 13 Seiten.

ift Rosenheim

02.11.2015

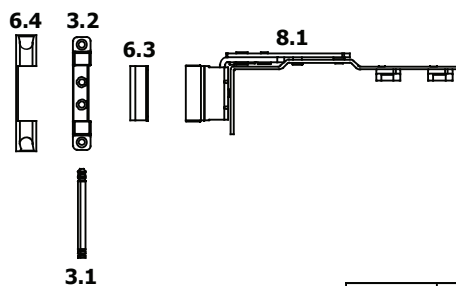
Konrad Querengässer, Dipl.-Ing. (FH)  
Prüfstellenleiter  
Sicherheitstechnik

Florian Luge  
Produktingenieur  
Bauteile

*Garniture okova za PVC profile*

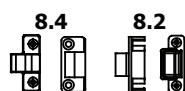
*Tilt and turn fittings  
for PVC profiles*

*Поворотно-откидная  
фурнитура для ПВХ профилей*

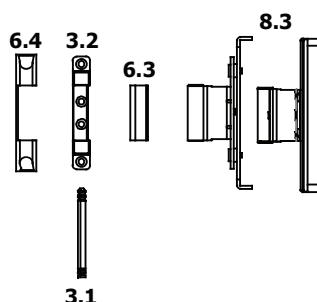


7.3

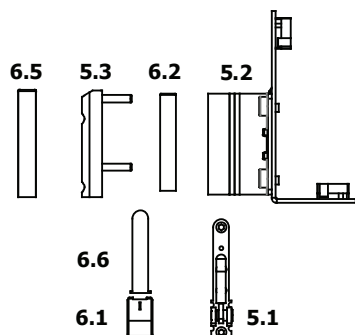
Poz Pos/Поз	Naziv Name/Название	Artikal Code/Код
3.1	Osovinica gornjeg ležišta Pin for top hinge bearing/Штифт верхней петли рамы	20349
3.2	Gornje ležište Top hinge bearing/Петля верхняя рамы	20448
5.1	Donje ležište Bottom hinge-frame part/Нижняя петля рамы	20461
5.2	Nosač krila (u falcu) - Levi Bottom hinge-sach part-L/Нижняя петля-Л	20552
5.3	Nosač krila (u pero) 2D Bottom hinge-sach part/Нижняя петля створки	20550
6.1	Pokrivka donjeg ležišta Cap for b.h.-f.part/Накладка нижней петли рамы	20283
6.2	Pokrivka nosača krila (u falcu) Cap for b.h.-s.part/Накладка нижней петли	20280
6.3	Pokrivka gornje šarke Cap for t/h. bearing/Накладка верхней петли створки	20285
6.4	Pokrivka gornjeg ležišta Cap for t.h. bearing/Накладка верхней петли рамы	20286
6.5	Pokrivka nosača krila (u pero) 2D Cap for b.h.-s.part/Накладка нижней петли створки	20290
6.6	Pokrivka donjeg ležišta - duga Cap for b.h.-f.part/Накладка нижней петли рамы	20284
7.3	Zasun PVC Shoot bolt/Шпинагалет запор. шульная	20480
8.1	Ugaoni nosač Side hung hinge top/Поворотная верхняя петля створки	20572
8.2	Pritezač krila Side hung centre hinge-s.part/Скрытый прижим	20800 , (20805)
8.3	Srednja spojnica Side hung hinge/Срединная петля	20574 , 20575
8.4	Prihvatnik pritezača krila Side h. centre h.-frame part/Ответная планка прижима	20810 , (20815)
9.1	Prihvatnik zatvarača za dvokrilni prozor Roller plate/Ответная планка двустворочного окна	20459
9.4	Prihvatnik zasuna Shoot bolt plate/Ригельная ответная планка	U zavisnosti od tipa profila According to profile/Зависимости от проф.
9.8	Prihvatnik mehanizma protiv pogrešnog rukovanja za DP Sach lifter/Ответная планка блокировщика и припод.	20741



9.1



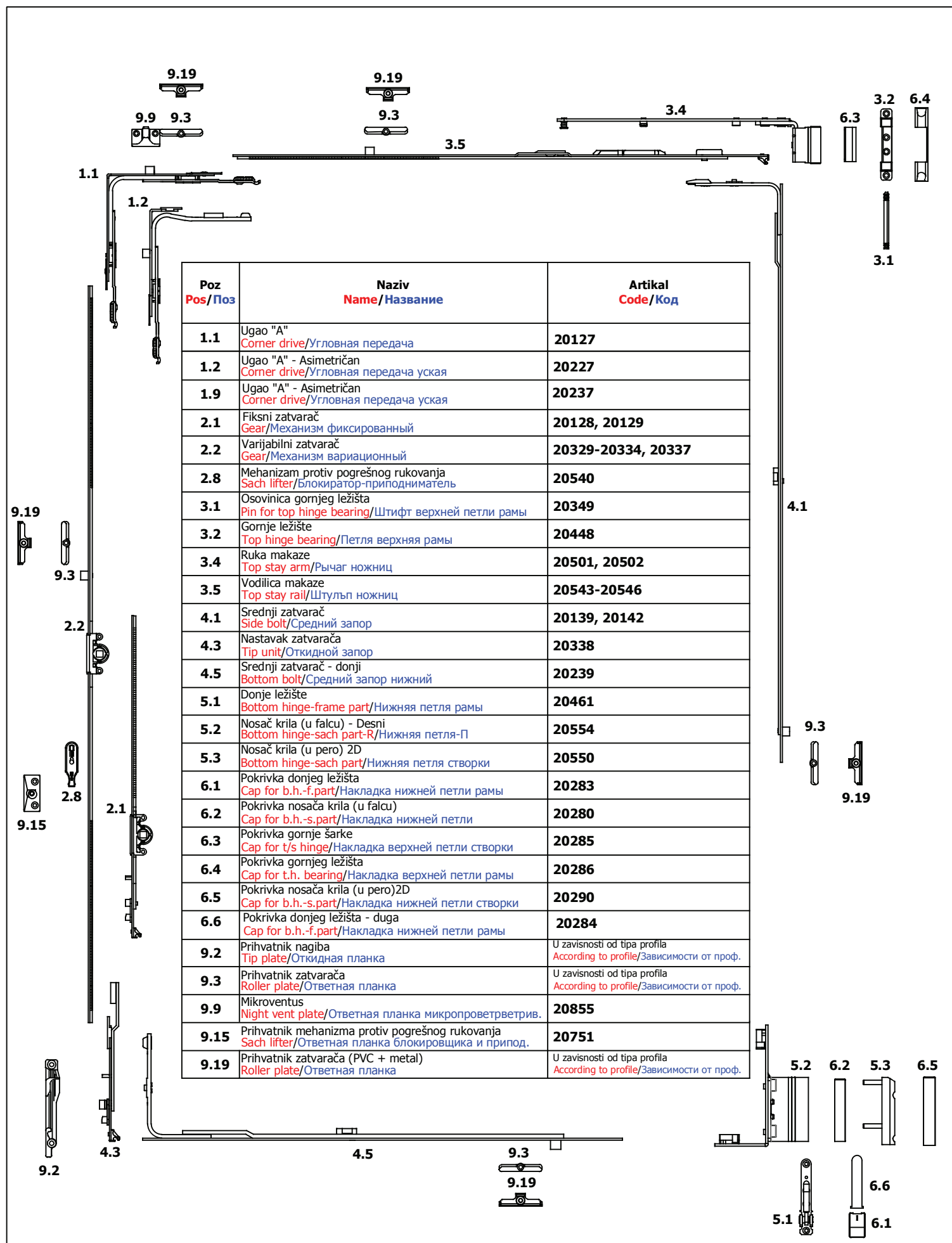
9.8

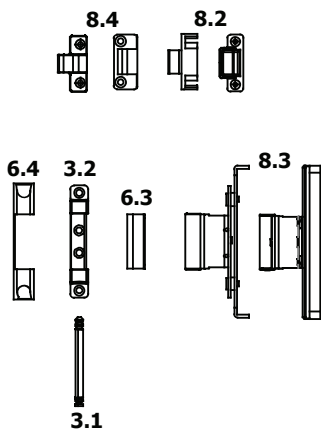
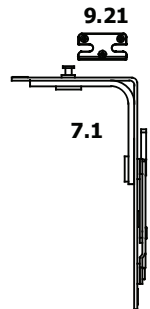
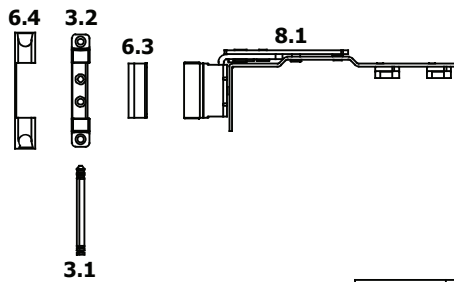


7.3



9.4





Poz Pos/Поз	Naziv Name/Название	Artikal Code/Код
3.1	Osovinica gornjeg ležišta Pin for top hinge bearing/Штифт верхней петли рамы	20349
3.2	Gornje ležište Top hinge bearing/Петля верхняя рамы	20448
5.1	Donje ležište Bottom hinge-frame part/Нижняя петля рамы	20461
5.2	Nosač krila (u falcu) - Levi Bottom hinge-sach part-L/Нижняя петля-Л	20552
5.3	Nosač krila (u pero) 2D Bottom hinge-sach part/Нижняя петля створки	20550
6.1	Pokrivka donjeg ležišta Cap for b.h.-f.part/Накладка нижней петли рамы	20283
6.2	Pokrivka nosača krila (u falcu) Cap for b.h.-s.part/Накладка нижней петли	20280
6.3	Pokrivka gornje šarke Cap for t/s hinge/Накладка верхней петли створки	20285
6.4	Pokrivka gornjeg ležišta Cap for t.h. bearing/Накладка верхней петли рамы	20286
6.5	Pokrivka nosača krila (u pero)2D Cap for b.h.-s.part/Накладка нижней петли створки	20290
6.6	Pokrivka donjeg ležišta -duga Cap for b.h.-f.part/Накладка нижней петли рамы	20284
7.1	Čelični zasun-sigurnosni Shoot bolt security/Шпинагалет	20458 S
8.1	Ugaoni nosač Side hung hinge top/Поворотная верхняя петля створки	20572
8.2	Pritezač krila Side hung centre hinge-s.part/Скрытый прижим	20800 , (20805)
8.3	Srednja spojnica Side hung hinge/Срединная петля	20574, 20575
8.4	Prihvatnik pritezača krila Side h. centre h.-frame part/Ответная планка прижима	20810 , (20815)
9.1	Prihvatnik zatvarača za dvokrilni prozor Roller plate/Ответная планка двустворочного окна	20459
9.8	Prihvatnik mehanizma protiv pogrešnog rukovanja Sach lifter/Ответная планка блокировщика и припод.	20741
9.17	Snaper Snapper/Защелка	20660
9.21	Prihvatnik zatvarača - sigurnosni Roller plate security/Ответная планка безопасность	U zavisnosti od tipa profila According to profile/Зависимости от проф.



9.1

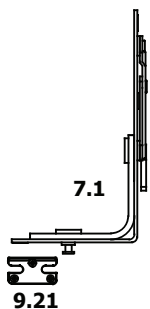
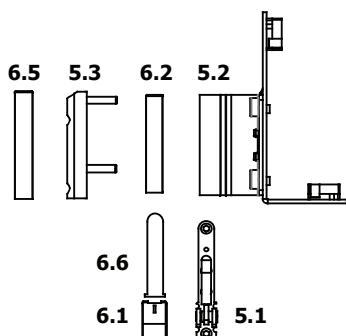


9.8

**Napomena \*** - Snaper (poz. 9.17) se koristi samo u varijanti kada ne ide čelični zasun (poz. 7.1)

**Remarks \*** - Snapper (pos. 9.17) is used only without shoot bolt (pos. 7.1)

**Внимание \*** - Защелка (поз. 9.17) использоваться только при подходе не будет шпинагалет (поз. 7.1)

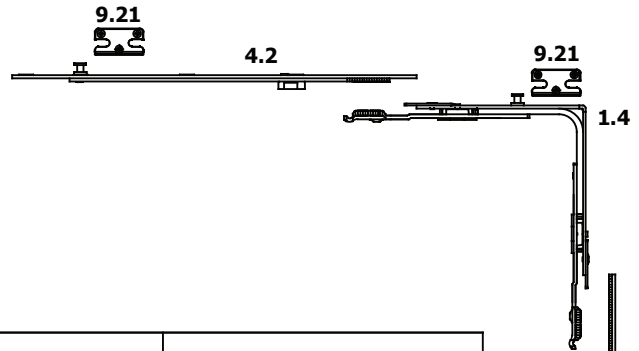
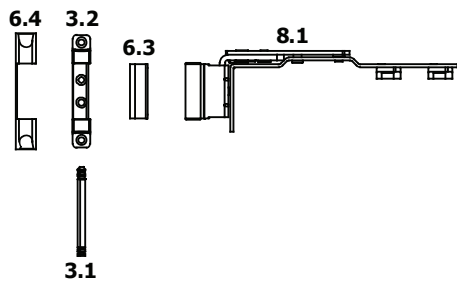


7.1

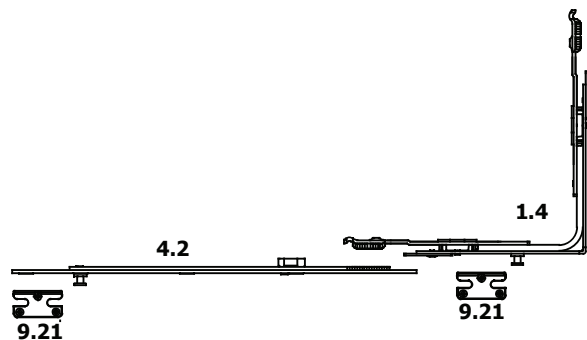
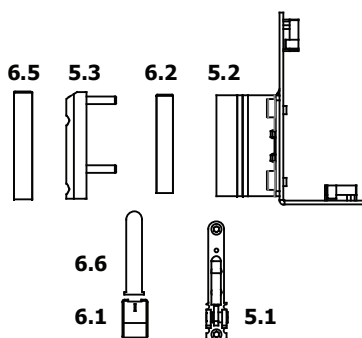
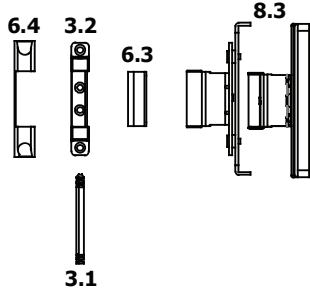
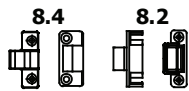
9.21



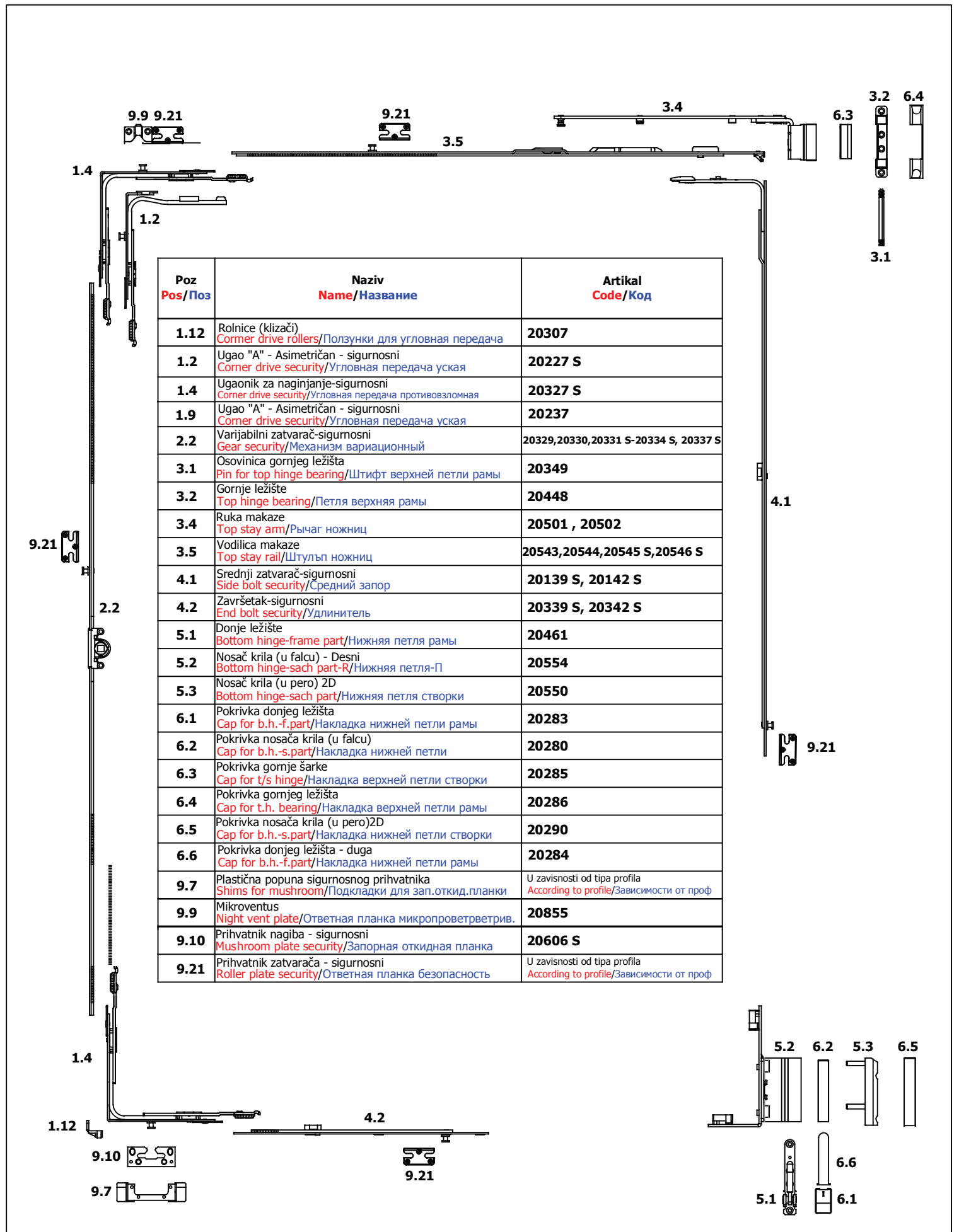
Poz Pos/Поз	Naziv Name/Название	Artikal Code/Код
1.12	Rolnice (klizači) Corner drive rollers/Ползунки для угловная передача	20307
1.2	Ugao "A" - Asimetričan - sigurnosni Corner drive security/Угловая передача уская	20227 S
1.4	Ugaonik za naginjanje - sigurnosni Corner drive security/Угловая передача противовзломная	20327 S
1.9	Ugao "A" - Asimetričan - sigurnosni Corner drive security/Угловая передача уская	20237
2.2	Varijabilni zatvarač- sigurnosni Gear security/Механизм вариационный	20329, 20330, 20331 S-20334 S, 20337 S
2.8	Mehanizam protiv pogrešnog rukovanja Sach lifter/Блокиратор-приподниматель	20540
3.1	Osovinica gornjeg ležišta Pin for top hinge bearing/Штифт верхней петли рамы	20349
3.2	Gornje ležište Top hinge bearing/Петля верхняя рамы	20448
3.4	Ruka makaze Top stay arm/Рычаг ножниц	20501, 20502
3.5	Vodilica makaze Top stay rail/Штульп ножниц	20543, 20544, 20545 S, 20546 S
4.1	Srednji zatvarač - sigurnosni Side bolt security/Средний запор	20139 S, 20142 S
4.2	Završetak - sigurnosni End bolt security/Удлинитель	20339 S, 20342 S
5.1	Donje ležište Bottom hinge-frame part/Нижняя петля рамы	20461
5.2	Nosač krila (u falcu) - Desni Bottom hinge-sach part-R/Нижняя петля-П	20554
5.3	Nosač krila (u pero) 2D Bottom hinge-sach part/Нижняя петля створки	20550
6.1	Pokrivka donjeg ležišta Cap for b.h.-f.part/Накладка нижней петли рамы	20283
6.2	Pokrivka nosača krila (u falcu) Cap for b.h.-s.part/Накладка нижней петли	20280
6.3	Pokrivka gornje šarke Cap for t/s hinge/Накладка верхней петли створки	20285
6.4	Pokrivka gornjeg ležišta Cap for t.h. bearing/Накладка верхней петли рамы	20286
6.5	Pokrivka nosača krila (u pero) 2D Cap for b.h.-s.part/Накладка нижней петли створки	20290
6.6	Pokrivka donjeg ležišta - duga Cap for b.h.-f.part/Накладка нижней петли рамы	20284
9.7	Plastična popuna sigurnosnog prihvatnika Shims for mushroom/Подкладки для зап.откид.планки	U zavisnosti od tipa profila According to profile/Зависимости от проф.
9.9	Mikroventus Night vent plate/Ответная планка микропроветрив.	20855
9.10	Prihvatnik nagiba - sigurnosni Mushroom plate security/Запорная откидная планка	20606 S
9.15	Prihvatnik mehanizma protiv pogrešnog rukovanja Sach lifter/Ответная планка блокировщика и припод.	20751
9.21	Prihvatnik zatvarača - sigurnosni Roller plate security/Ответная планка безопасность	U zavisnosti od tipa profila According to profile/Зависимости от проф.

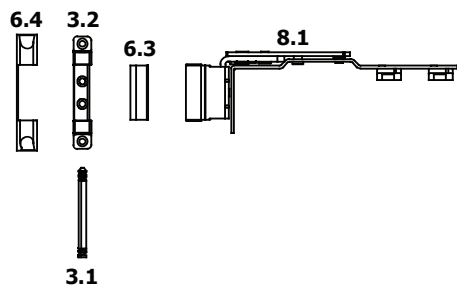


Poz Pos/Поз	Naziv Name/Название	Artikal Code/Код
1.4	Ugaonik za naginjanje-sigurnosni Corner drive security/Угловая передача противовзломная	20327 S
2.4	Centralni zatvarač Rebate lever gear/Штульповый механизм	20630, 20631, 20632, 20633, 20634, 20637
3.1	Osovinica gornjeg ležišta Pin for top hinge bearing/Штифт верхней петли рамы	20349
3.2	Gornje ležište Top hinge bearing/Петля верхняя рамы	20448
4.2	Završetak-sigurnosni End bolt security/Удлинитель	20339 S, 20342 S
5.1	Donje ležište Bottom hinge-frame part/Нижняя петля рамы	20461
5.2	Nosač krila (u falcu) - Levi Bottom hinge-sach part-L/Нижняя петля-Л	20552
5.3	Nosač krila (u pero) 2D Bottom hinge-sach part/Нижняя петля створки	20550
6.1	Pokrivka donjeg ležišta Cap for b.h.-f.part/Накладка нижней петли рамы	20283
6.2	Pokrivka nosača krila (u falcu) Cap for b.h.-s.part/Накладка нижней петли	20280
6.3	Pokrivka gornje šarke Cap for t/s hinge/Накладка верхней петли створки	20285
6.4	Pokrivka gornjeg ležišta Cap for t.h. bearing/Накладка верхней петли рамы	20286
6.5	Pokrivka nosača krila (u pero) 2D Cap for b.h.-s.part/Накладка нижней петли створки	20290
6.6	Pokrivka donjeg ležišta - duga Cap for b.h.-f.part/Накладка нижней петли рамы	20284
8.1	Ugaoni nosač Side hung hinge top/Поворотная верхняя петля створки	20572
8.2	Pritezač krila Side hung centre hinge-s.part/Скрытый прижим	20800, (20805)
8.3	Srednja spojnica Side hung hinge/Срединная петля	20574, 20575
8.4	Prihvatnik pritezača krila Side h. centre h.-frame part/Ответная планка прижима	20810, (20815)
9.21	Prihvatnik zatvarača - sigurnosni Roller plate security/Ответная планка безопасность	U zavisnosti od tipa profila According to profile/Зависимости от проф







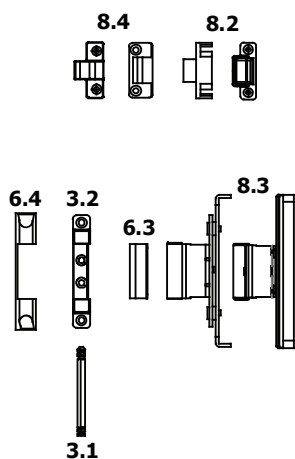


7.3

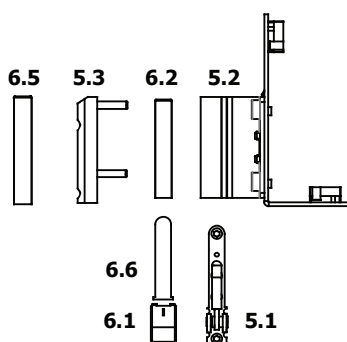
Poz Pos/Поз	Naziv Name/Название	Artikal Code/Код
3.1	Osovinica gornjeg ležišta Pin for top hinge bearing/Штифт верхней петли рамы	20349
3.2	Gornje ležište Top hinge bearing/Петля верхняя рамы	20448
5.1	Donje ležište Bottom hinge-frame part/Нижняя петля рамы	20461
5.2	Nosač krila (u falcu) - Levi Bottom hinge-sach part-L/Нижняя петля-Л	20562
5.3	Nosač krila (u pero) 2D Bottom hinge-sach part/Нижняя петля створки	20550
6.1	Pokrivka donjeg ležišta Cap for b.h.-f.part/Накладка нижней петли рамы	20283
6.2	Pokrivka nosača krila (u falcu) Cap for b.h.-s.part/Накладка нижней петли	20280
6.3	Pokrivka gornje šarke Cap for t/s hinge/Накладка верхней петли створки	20285
6.4	Pokrivka gornjeg ležišta Cap for t.h. bearing/Накладка верхней петли рамы	20286
6.5	Pokrivka nosača krila (u pero)2D Cap for b.h.-s.part/Накладка нижней петли створки	20290
6.6	Pokrivka donjeg ležišta - duga Cap for b.h.-f.part/Накладка нижней петли рамы	20284
7.3	Zasun Shoot bolt/Шпинагалет	20480
8.1	Ugaoni nosač Side hung hinge top/Поворотная верхняя петля створки	20582
8.2	Pritezač krila Side hung centre hinge-s.part/Скрытый прижим	20800 (20805)
8.3	Srednja spojnica Side hung hinge/Срединная петля	20584 , 20585
8.4	Prihvatnik pritezača krila Side h. centre h.-frame part/Ответная планка прижима	20810 (20815)
9.1	Prihvatnik zatvarača za dvokrilni prozor Roller plate/Ответная планка двустворочного окна	20459
9.4	Prihvatnik zasuna Shoot bolt plate/Ригельная ответная планка	U zavisnosti od tipa profila According to profile/Зависимости от проф
9.8	Prihvatnik mehanizma protiv pogrešnog rukovanja Sach lifter/Ответная планка блокировщика и припод.	20741



9.1



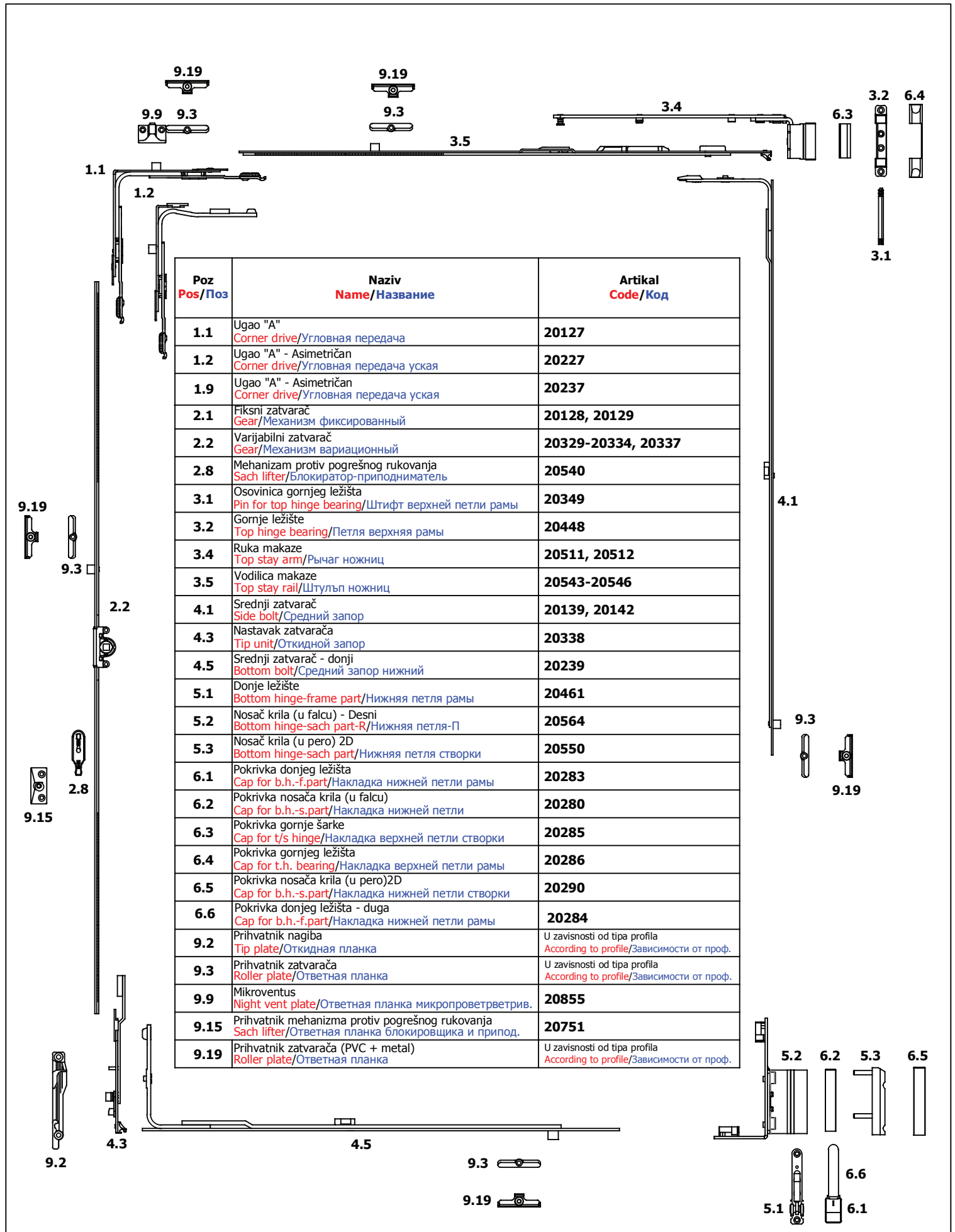
9.8

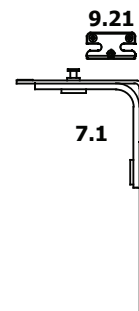
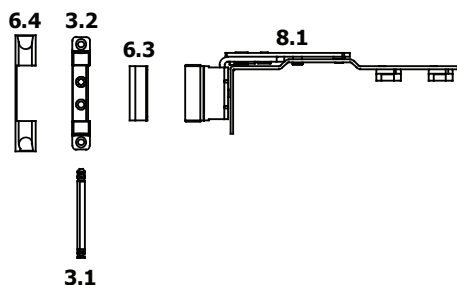


7.3

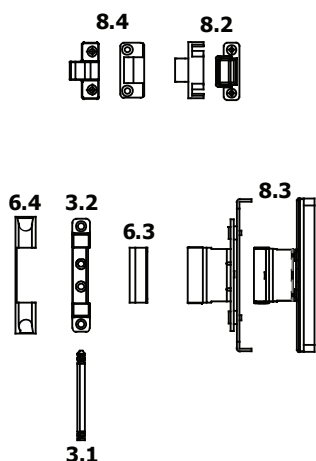


9.4





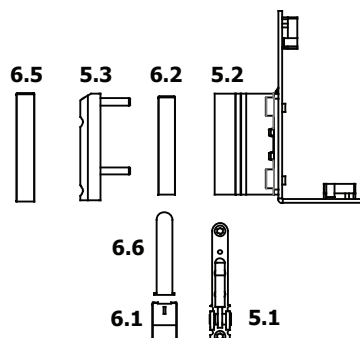
Poz Pos/Поз	Naziv Name/Название	Artikal Code/Код
3.1	Osovinica gornjeg ležišta Pin for top hinge bearing/Штифт верхней петли рамы	20349
3.2	Gornje ležište Top hinge bearing/Петля верхняя рамы	20448
5.1	Donje ležište Bottom hinge-frame part/Нижняя петля рамы	20461
5.2	Nosač krila (u falcu) - Levi Bottom hinge-sach part-L/Нижняя петля-Л	20562
5.3	Nosač krila (u pero) 2D Bottom hinge-sach part/Нижняя петля створки	20550
6.1	Pokrivka donjeg ležišta Cap for b.h.-f.part/Накладка нижней петли рамы	20283
6.2	Pokrivka nosača krila (u falcu) Cap for b.h.-s.part/Накладка нижней петли	20280
6.3	Pokrivka gornje šarke Cap for t/s hinge/Накладка верхней петли створки	20285
6.4	Pokrivka gornjeg ležišta Cap for t.h. bearing/Накладка верхней петли рамы	20286
6.5	Pokrivka nosača krila (u pero)2D Cap for b.h.-s.part/Накладка нижней петли створки	20290
6.6	Pokrivka donjeg ležišta - duga Cap for b.h.-f.part/Накладка нижней петли рамы	20284
7.1	Čelični zasun-sigurnosni Shoot bolt security/Шпинагалет	20458 S
8.1	Ugaoni nosač Side hung hinge top/Поворотная верхняя петля створки	20582
8.2	Pritezač krila Side hung centre hinge-s.part/Скрытый прижим	20800 , (20805)
8.3	Srednja spojnica Side hung hinge/Срединная петля	20584 , 20585
8.4	Prihvatnik pritezača krila Side h. centre h.-frame part/Ответная планка прижима	20810 , (20815)
9.1	Prihvatnik zatvarača za dvokrilni prozor Roller plate/Ответная планка двустворочного окна	20459
9.8	Prihvatnik mehanizma protiv pogrešnog rukovanja Sach lifter/Ответная планка блокировщика и припод.	20741
9.17	Snaper Snapper/Защелка	20660
9.21	Prihvatnik zatvarača - sigurnosni Roller plate security/Ответная планка безопасность	U zavisnosti od tipa profila According to profile/Зависимости от проф.



9.1



9.8



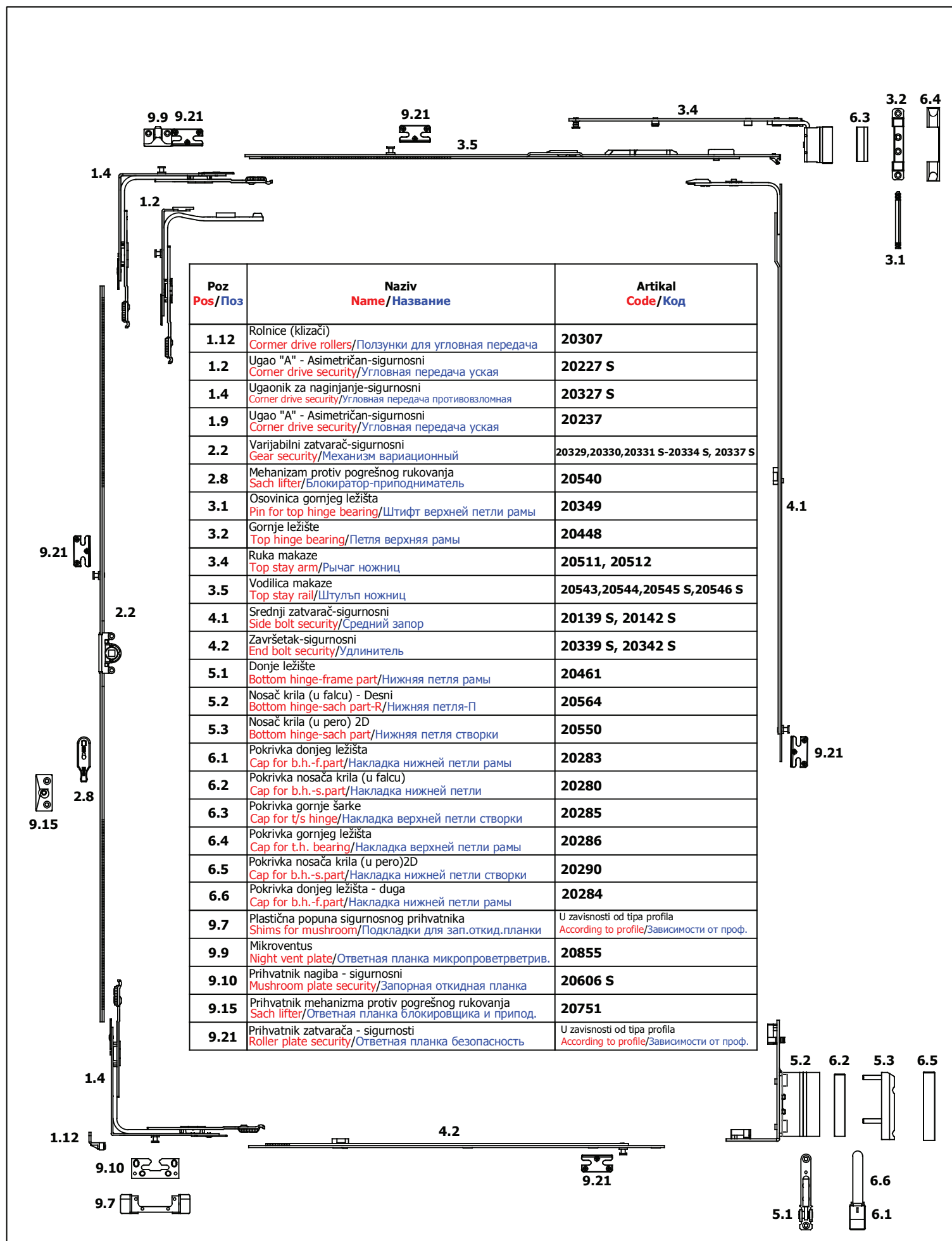
7.1

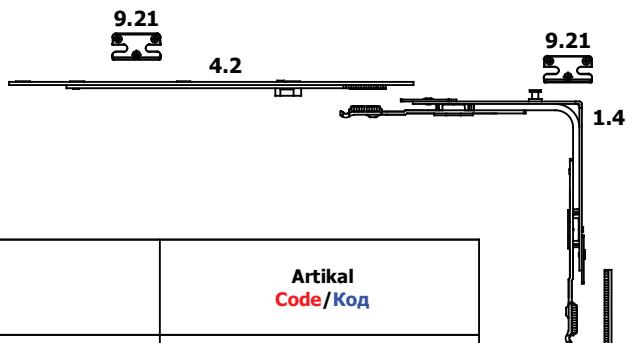
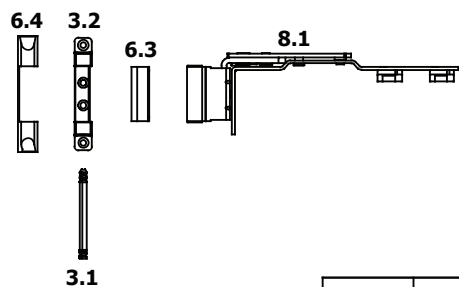
9.21

**Напомена \*** - Snaper (poz. 9.17) se koristi samo u varijanti kada ne ide čelični zasun (poz. 7.1)

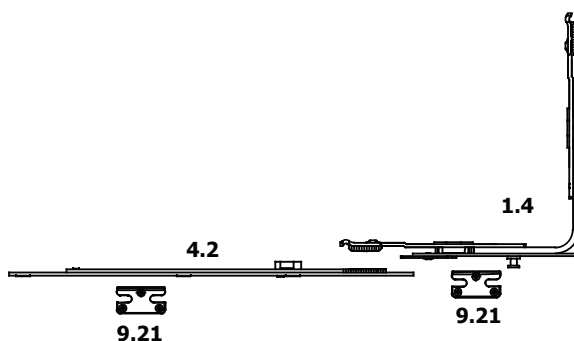
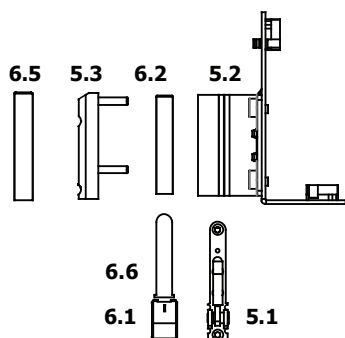
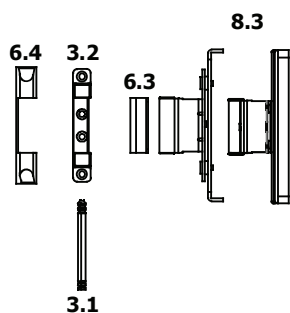
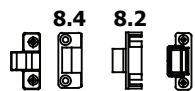
**Remarks \*** - Snapper (pos. 9.17) is used only without shoot bolt (pos. 7.1)

**Внимание \*** - Защелка (поз. 9.17) использоваться только при подходе не будет шпинагалет (поз. 7.1)



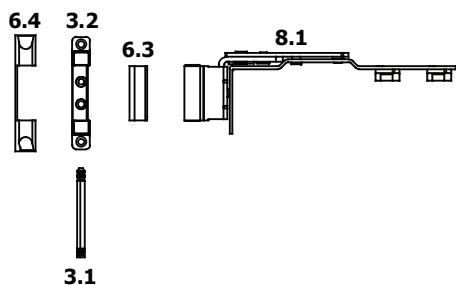


Poz Pos/Поз	Naziv Name/Название	Artikal Code/Код
1.4	Ugaonik za naginjanje-sigurnosni Corner drive security/Угловая передача противовзломная	20327 S
2.4	Centralni zatvarač Rebate lever gear/Штульповый механизм	20630, 20631, 20634, 20632, 20633, 20637
3.1	Osovinica gornjeg ležišta Pin for top hinge bearing/Штифт верхней петли рамы	20349
3.2	Gornje ležište Top hinge bearing/Петля верхняя рамы	20448
4.2	Završetak - sigurnosni End bolt security/Удлинитель	20339 S, 20342 S
5.1	Donje ležište Bottom hinge-frame part/Нижняя петля рамы	20461
5.2	Nosač krila (u falcu) - Levi Bottom hinge-sach part-L/Нижняя петля-Л	20562
5.3	Nosač krila (u pero) 2D Bottom hinge-sach part/Нижняя петля створки	20550
6.1	Pokrivka donjeg ležišta Cap for b.h.-f.part/Накладка нижней петли рамы	20283
6.2	Pokrivka nosača krila (u falcu) Cap for b.h.-s.part/Накладка нижней петли	20280
6.3	Pokrivka gornje šarke Cap for t/s hinge/Накладка верхней петли створки	20285
6.4	Pokrivka gornjeg ležišta Cap for t.h. bearing/Накладка верхней петли рамы	20286
6.5	Pokrivka nosača krila (u pero) 2D Cap for b.h.-s.part/Накладка нижней петли створки	20290
6.6	Pokrivka donjeg ležišta - duga Cap for b.h.-f.part/Накладка нижней петли рамы	20284
8.1	Ugaoni nosač Side hung hinge top/Поворотная верхняя петля створки	20582
8.2	Pritezač krila Side hung centre hinge-s.part/Скрытый прижим	20800 , (20805)
8.3	Srednja spojnica Side hung hinge/Средняя петля	20584 , 20585
8.4	Prihvatnik pritezača krila Side h. centre h.-frame part/Ответная планка прижима	20810 , (20815)
9.21	Prihvatnik zatvarača - sigurnosni Roller plate security/Ответная планка безопасность	U zavisnosti od tipa profila According to profile/Зависимости от проф.





Poz Pos/Поз	Naziv Name/Название	Artikal Code/Код
1.12	Rolnice (klizači) Corner drive rollers/Ползунки для угловой передача	20307
1.2	Ugao "A" - Asimetričan-sigurnosni Corner drive security/Угловая передача уская	20227 S
1.4	Ugaonik za naginjanje - sigurnosni Corner drive security/Угловая передача противовзломная	20327 S
1.9	Ugao "A" - Asimetričan-sigurnosni Corner drive security/Угловая передача уская	20237
2.2	Varijabilni zatvarač-sigurnosni Gear security/Механизм вариационный противовзломная	20329,20330,20331 S-20334 S, 20337 S
3.1	Osovinica gornjeg ležišta Pin for top hinge bearing/Штифт верхней петли рамы	20349
3.2	Gornje ležište Top hinge bearing/Петля верхняя рамы	20448
3.4	Ruka makaze Top stay arm/Рычаг ножниц	20511, 20512
3.5	Vodilica makaze Top stay rail/Штульп ножниц	20543,20544,20545 S,20546 S
4.1	Srednji zatvarač - sigurnosni Side bolt security/Средний запор противовзломная	20139 S, 20142 S
4.2	Završetak - sigurnosni End bolt security/Удлинитель противовзломная	20339 S, 20342 S
5.1	Donje ležište Bottom hinge-frame part/Нижняя петля рамы	20461
5.2	Nosač krila (u falcu) - Desni Bottom hinge-sach part-R/Нижняя петля-П	20564
5.3	Nosač krila (u pero) 2D Bottom hinge-sach part/Нижняя петля створки	20550
6.1	Pokrivka donjeg ležišta Cap for b.h.-f.part/Накладка нижней петли рамы	20283
6.2	Pokrivka nosača krila (u falcu) Cap for b.h.-s.part/Накладка нижней петли	20280
6.3	Pokrivka gornje šarke Cap for t/s hinge/Накладка верхней петли створки	20285
6.4	Pokrivka gornjeg ležišta Cap for t.h. bearing/Накладка верхней петли рамы	20286
6.5	Pokrivka nosača krila (u pero)2D Cap for b.h.-s.part/Накладка нижней петли створки	20290
6.6	Pokrivka donjeg ležišta - duga Cap for b.h.-f.part/Накладка нижней петли рамы	20284
9.7	Plastična popuna sigurnosnog prihvatnika Shims for mushroom/Подкладки для зап.откид.планки	U zavisnosti od tipa profila According to profile/Зависимости от проф.
9.9	Mikroventus Night vent plate/Ответная планка микропроветрив.	20855
9.10	Prihvatnik nagiba - sigurnosni Mushroom plate security/Запорная откидная планка противовзломная	20606 S
9.21	Prihvatnik zatvarača sigurnosni Roller plate security/Ответная планка безопасность	U zavisnosti od tipa profila According to profile/Зависимости от проф.

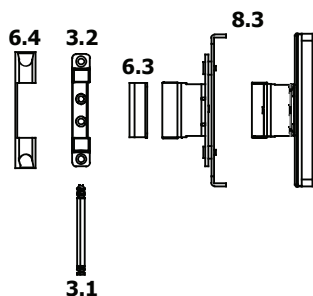


7.3

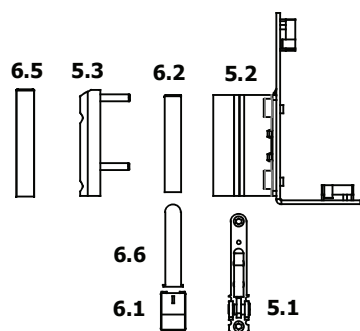
Poz Pos/Поз	Naziv Name/Название	Artikal Code/Код
3.1	Osovinica gornjeg ležišta Pin for top hinge bearing/Штифт верхней петли рамы	20349
3.2	Gornje ležište Top hinge bearing/Петля верхняя рамы	20448
5.1	Donje ležište Bottom hinge-frame part/Нижняя петля рамы	20461
5.2	Nosač krila (u falcu) - Levi Bottom hinge-sach part-L/Нижняя петля-Л	20452
5.3	Nosač krila (u pero) 2D Bottom hinge-sach part/Нижняя петля створки	20550
6.1	Pokrivka donjeg ležišta Cap for b.h.-f.part/Накладка нижней петли рамы	20283
6.2	Pokrivka nosača krila (u falcu) Cap for b.h.-s.part/Накладка нижней петли	20280
6.3	Pokrivka gornje šarke Cap for t/s hinge/Накладка верхней петли створки	20285
6.4	Pokrivka gornjeg ležišta Cap for t.h. bearing/Накладка верхней петли рамы	20286
6.5	Pokrivka nosača krila (u pero) 2D Cap for b.h.-s.part/Накладка нижней петли створки	20290
6.6	Pokrivka donjeg ležišta - duga Cap for b.h.-f.part/Накладка нижней петли рамы	20284
7.3	Zasun Shoot bolt/Шпинагалет	20480
8.1	Ugaoni nosač Side hung hinge top/Поворотная верхняя петля створки	20472
8.2	Pritezač krila Side hung centre hinge-s.part/Скрытый прижим	20800 , (20805)
8.3	Srednja spojnica Side hung hinge/Срединная петля	20474 , 20475
8.4	Prihvatnik pritezača krila Side h. centre h.-frame part/Ответная планка прижима	20820
9.1	Prihvatnik zatvarača za dvokrilni prozor Roller plate/Ответная планка двустворочного окна	20459
9.4	Prihvatnik zasuna Shoot bolt plate/Ригельная ответная планка	20961, 20970, 20971
9.8	Prihvatnik mehanizma protiv pogrešnog rukovanja Sach lifter/Ответная планка блокировщика и припод.	20741



9.1



9.8

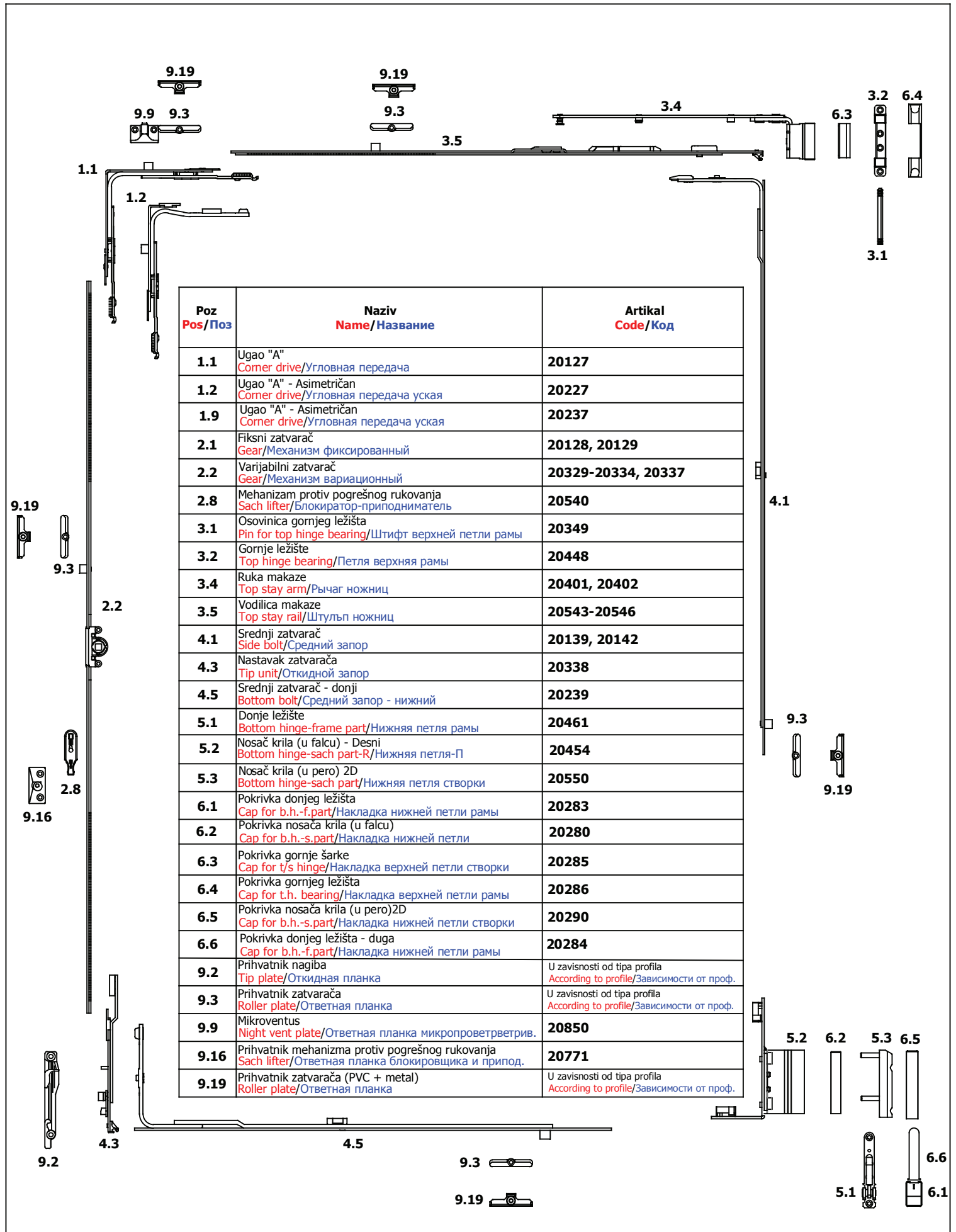


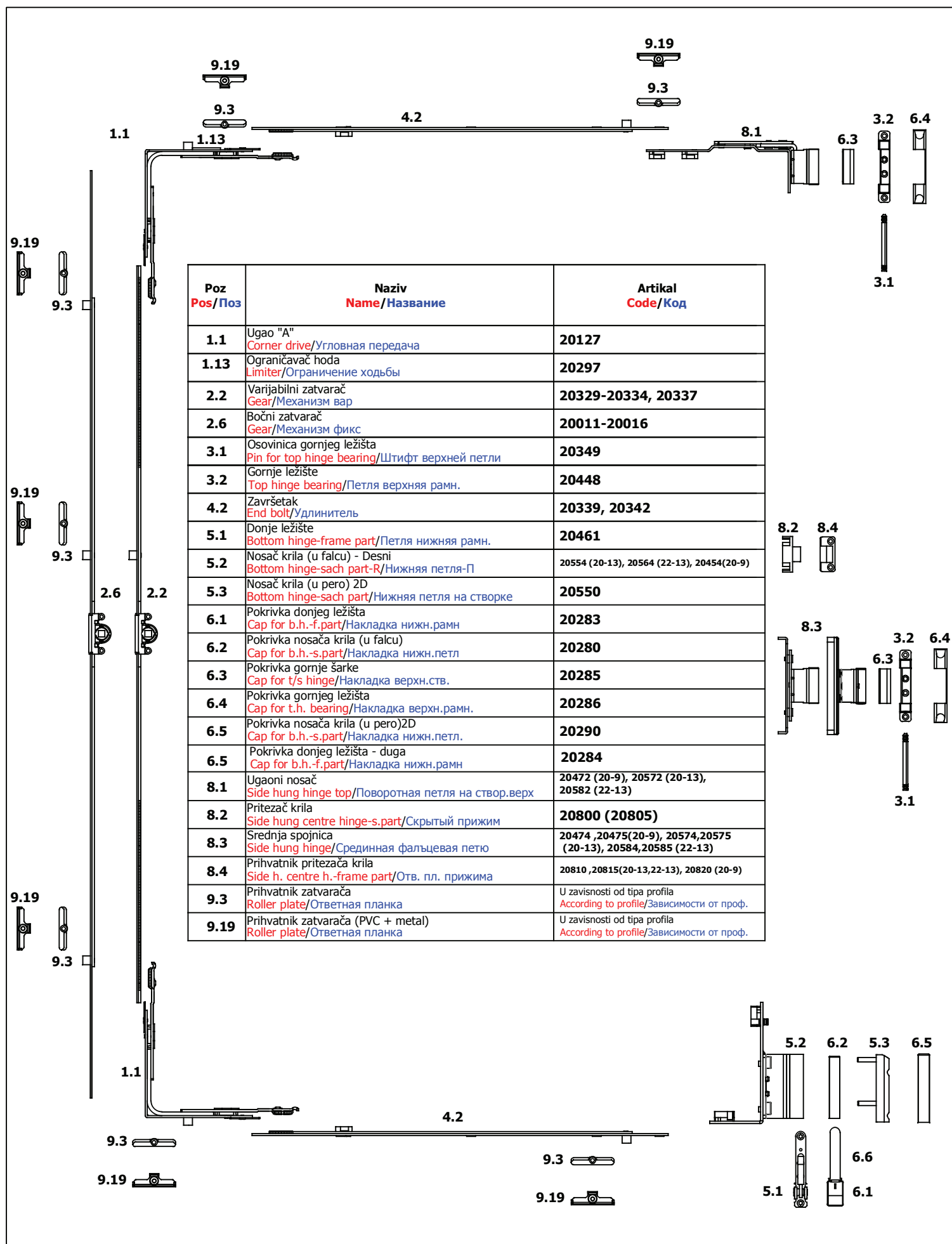
7.3

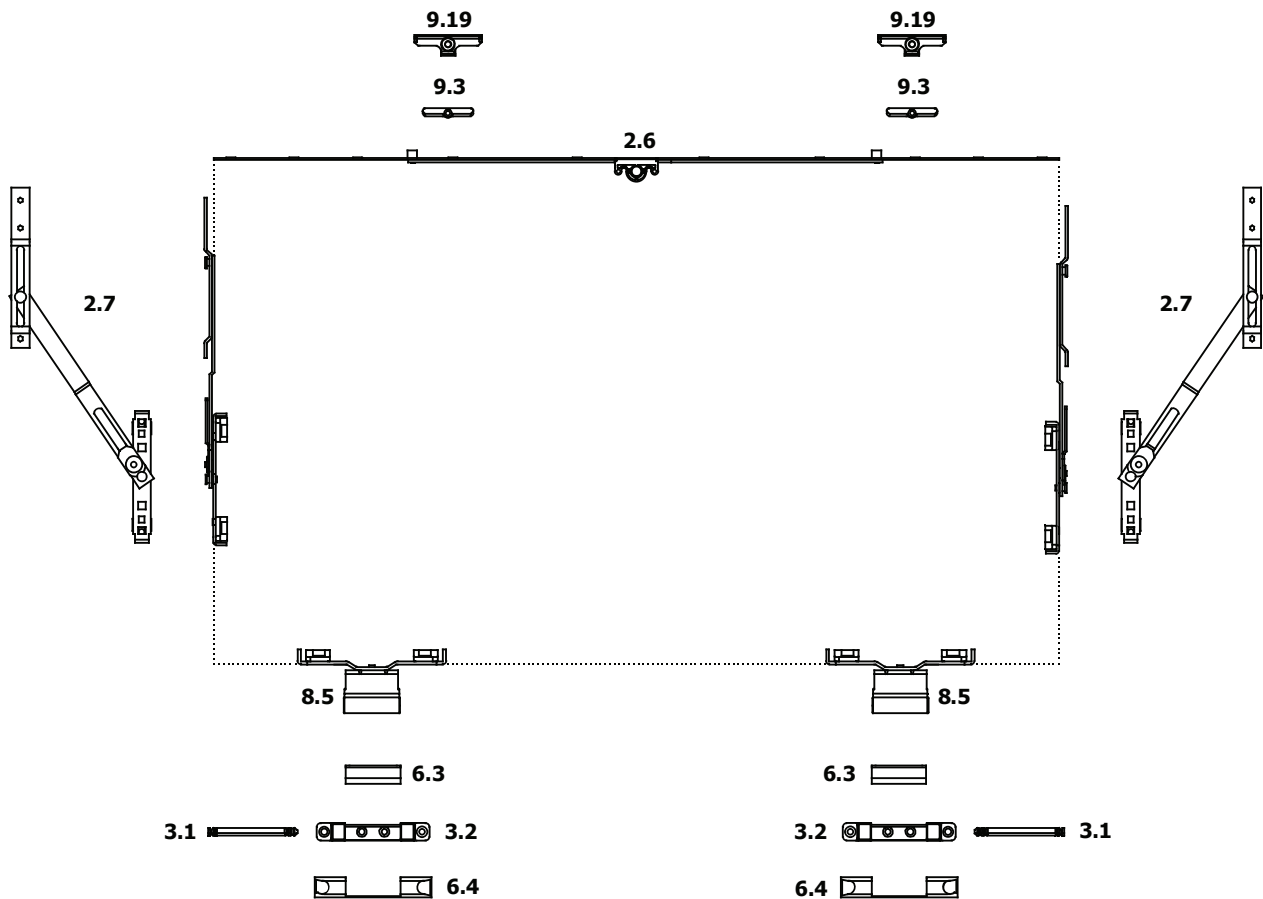


9.4







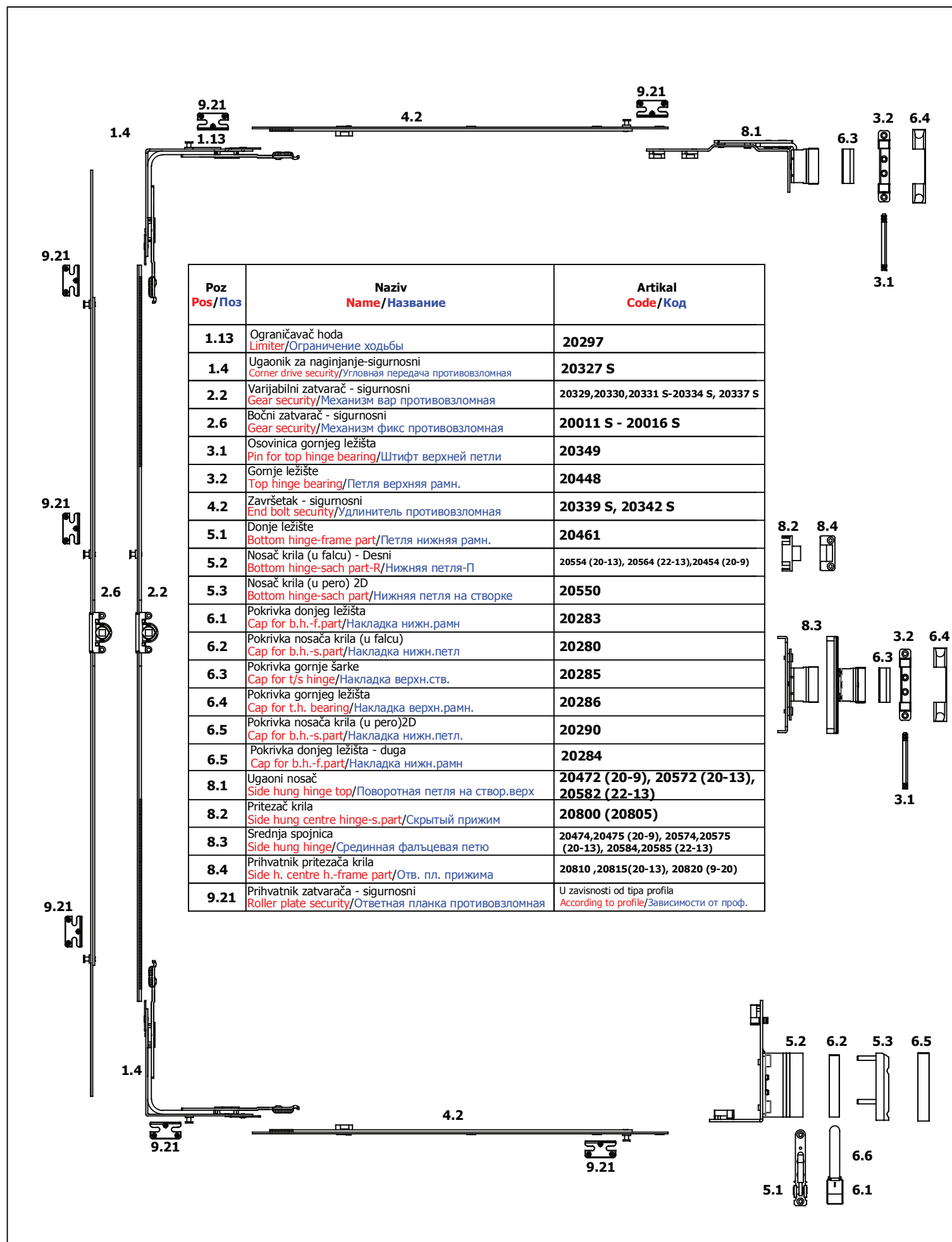


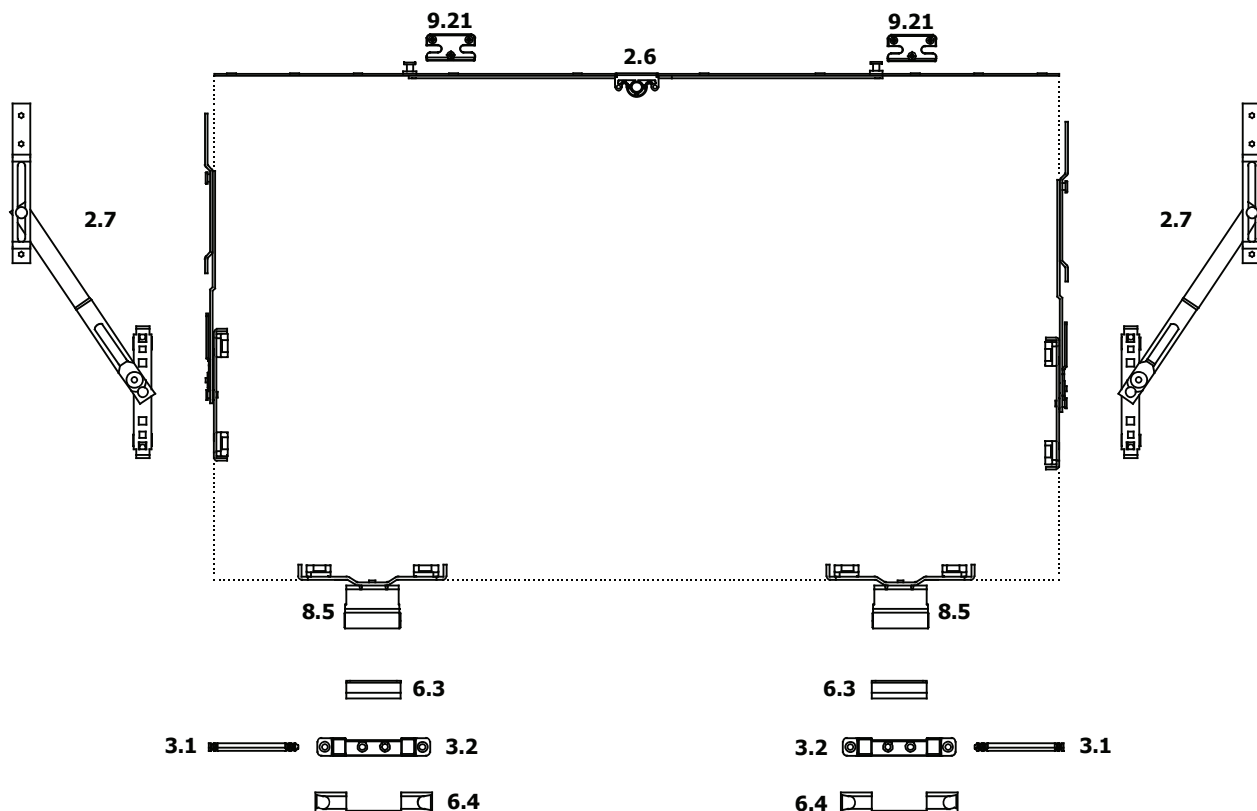
Poz Pos/Поз	Naziv Name/Название	Artikal Code/Код
2.6	Bočni zatvarač Pin for top hinge bearing/Штифт верхней петли	20011-20016
2.7	Ventus makaza Tip stay/Фрамужные ножницы	20295
3.1	Osovinica gornjeg ležišta Pin for top hinge bearing/Штифт верхней петли	20349
3.2	Gornje ležište Top hinge bearing/Петля верхняя рамн.	20448
6.3	Pokrivka gornje šarke Cap for t/s hinge/Накладка верхн.ств.	20285
6.4	Pokrivka gornjeg ležišta Cap for t.h. bearing/Накладка верхн.рамн.	20286
8.5	Srednja spojnica za nag. prozore Hinge for tilt windows/Фрамужная петля	20476 (20-9), 20576 (20-13), 20586 (22-13)
9.3	Prihvatnik zatvarača Roller plate/Ответная планка	U zavisnosti od tipa profila According to profile/Зависимости от проф.
9.19	Prihvatnik zatvarača (PVC + metal) Roller plate/Ответная планка	U zavisnosti od tipa profila According to profile/Зависимости от проф.

**Napomena \*** - Kod širine prozora preko 1000mm postaviti i treću srednju spojnicu (poz.8.5) i drugu ventus makazu

**Remarks \*** - For width over 1000 mm use additional hung hinge (pos.8.5) and second Tip stay

**Внимание \*** - Для шириной свыше 1000 мм использования дополнительные фрамужную петлю (поз.8.5) и другие Фрамужные ножницы



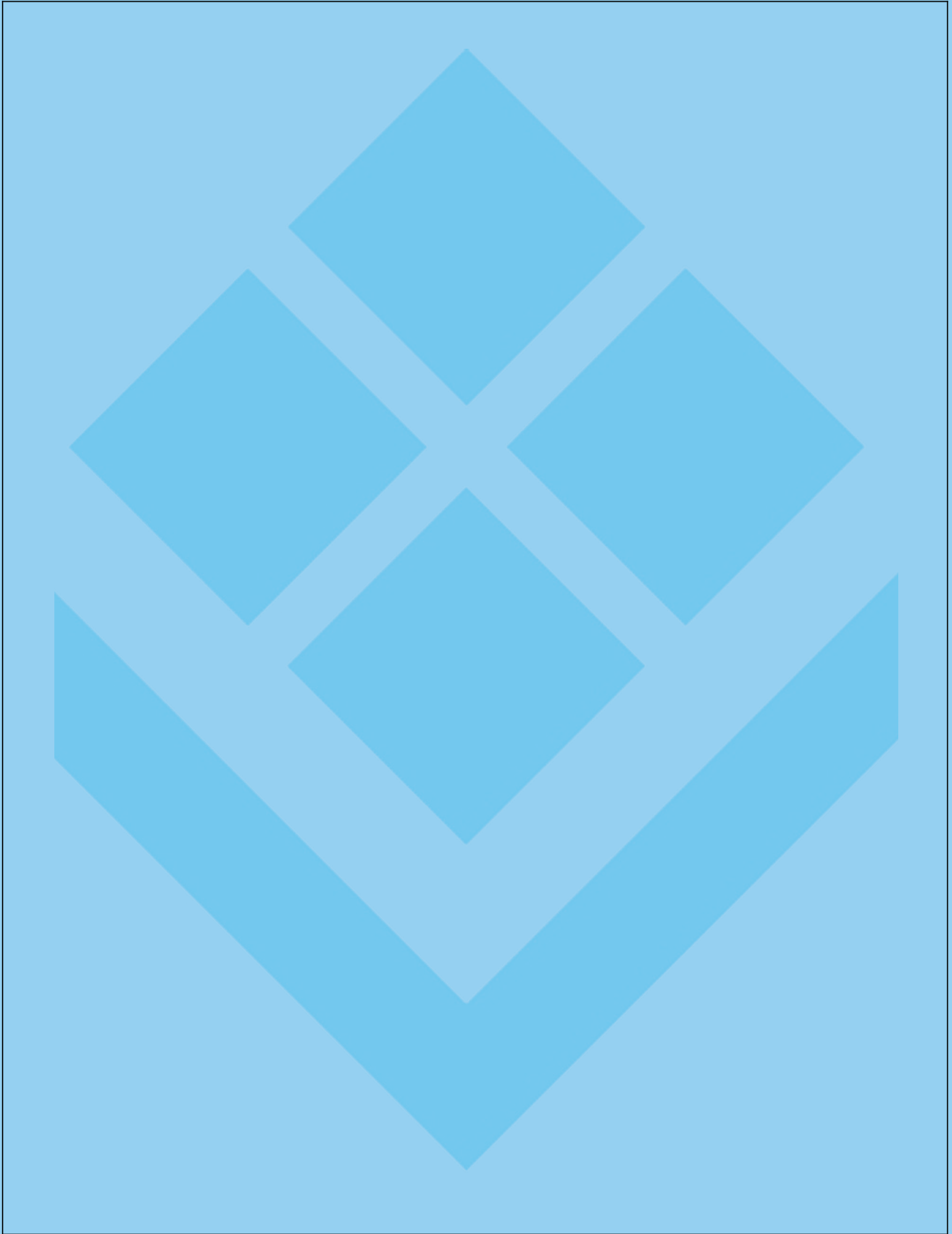


Poz Pos/Поз	Naziv Name/Название	Artikal Code/Код
2.6	Bočni zatvarač - sigurnosni Pin for top hinge bearing security/Штифт верхней петли противовзломная	20011 S-20016 S
2.7	Ventus makaza Tip stay/Фрамужные ножницы	20295
3.1	Osovinica gornjeg ležišta Pin for top hinge bearing/Штифт верхней петли	20349
3.2	Gornje ležište Top hinge bearing/Петля верхняя рамн.	20448
6.3	Pokrivka gornje šarke Cap for t/s hinge/Накладка верхн.ств.	20285
6.4	Pokrivka gornjeg ležišta Cap for t.h. bearing/Накладка верхн.рамн.	20286
8.5	Srednja spojnica za nag. prozore Hinge for tilt windows/Фрамужная петля	20476 (20-9), 20576 (20-13), 20586 (22-13)
9.21	Prihvatnik zatvarača - sigurnosni Roller plate security/Ответная планка противовзломная	U zavisnosti od tipa profila According to profile/Зависимости от проф.

**Напомена \*** - Kod širine prozora preko 1000mm postaviti i treću srednju spojnicu (poz.8.5) i drugu ventus makazu

**Remarks \*** - For width over 1000 mm use additional hung hinge (pos.8.5) and second Tip stay

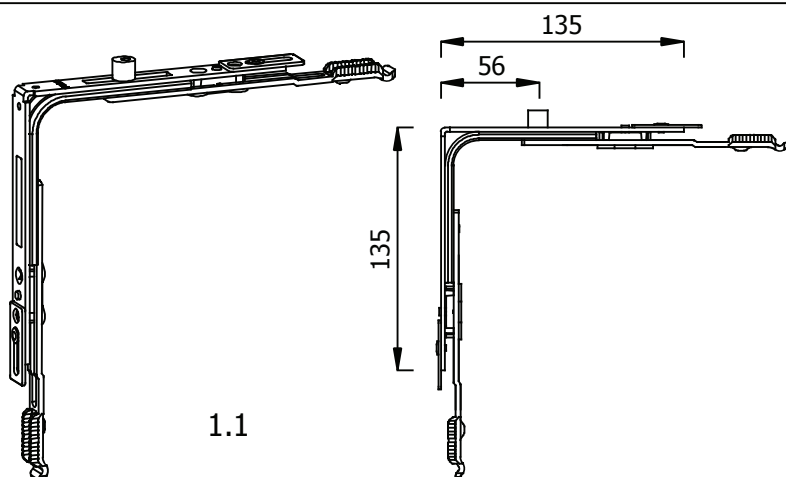
**Внимание \*** - Для шириной свыше 1000 мм использования дополнительные фрамужную петлю (поз.8.5) и другие Фрамужные ножницы



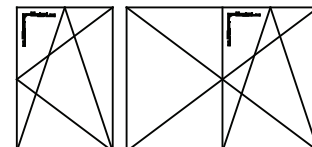
*Pojedinačni delovi okova  
za PVC profile*

*Tilt&Turn fittings - parts  
for PVC profiles*

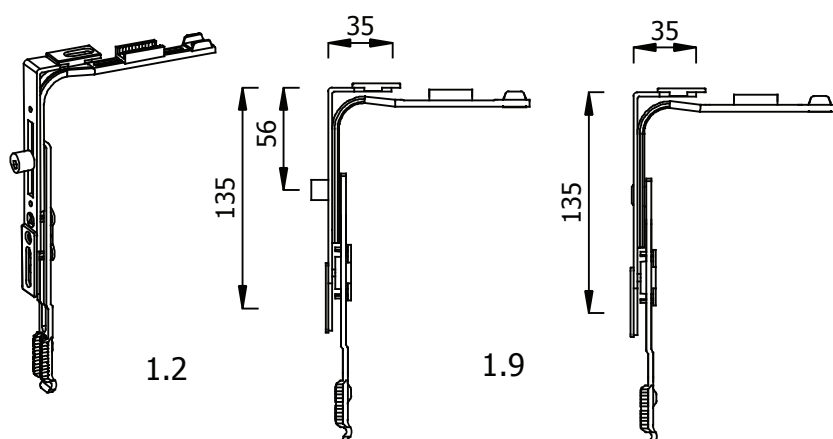
*Поворотно-откидная  
фурнитура - компоненты  
для ПВХ профилей*



1.1

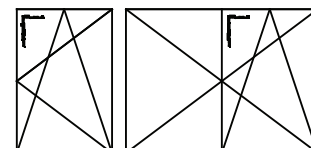


Poz Pos/Поз	Naziv Name/Название	L (mm)	Artikal Code/Код	VFK	ŠFK				kg	
1.1	Ugao "A" Corner drive/Угловая передача	135 x 135	20127	350 - /	410 - /	4	1	10	0.155	2000



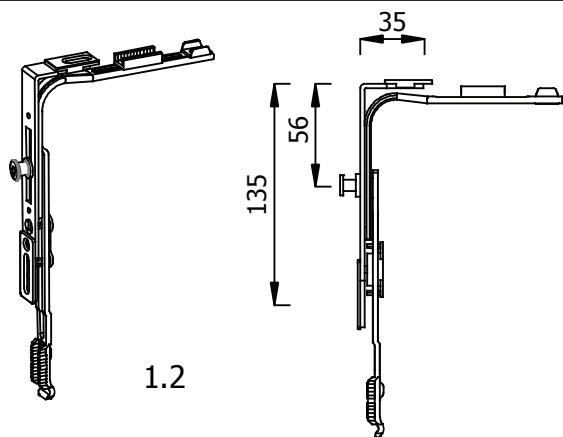
1.2

1.9

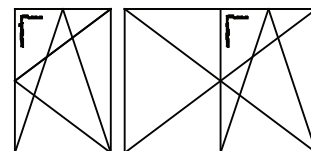


Poz Pos/Поз	Naziv Name/Название	L (mm)	Artikal Code/Код	VFK	ŠFK				kg	
1.2	Ugao "A" - asimetričan Corner drive/Угловая передача уская	135 x 35	20227	350 - /	300-410	3	1	20	0.110	3000
1.9	Ugao "A" - asimetričan za dvokrilni prozor Corner drive/Угловая передача уская	135 x 35	20237	350 - /	300-410	3	/	20	0.105	3000

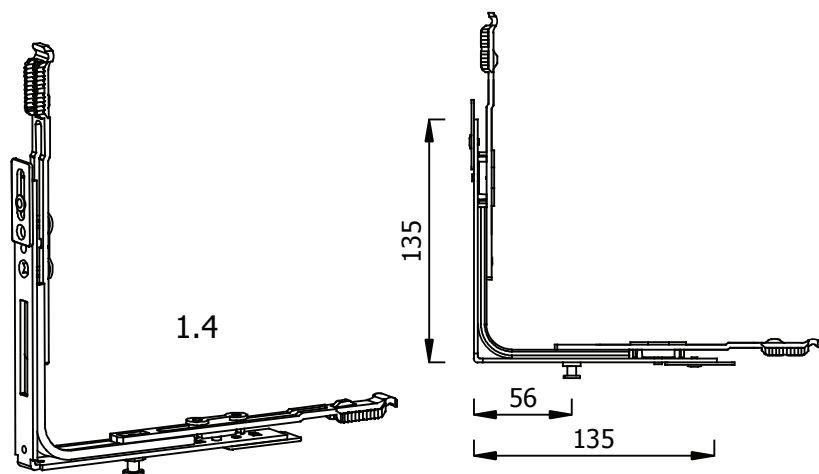




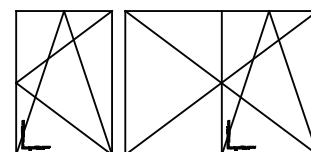
1.2



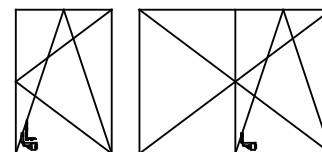
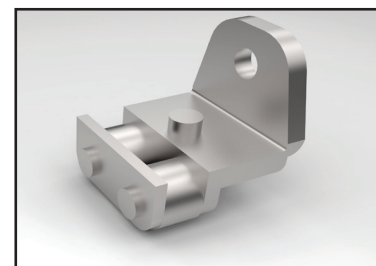
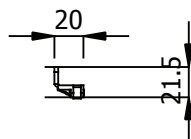
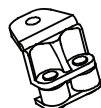
Poz Pos/Поз	Naziv Name/Название	L (mm)	Artikal Code/Код	VFK	ŠFK				kg	
1.2	Ugao "A" - asimetričan-sigurnosni Corner drive/Угловая передача уская	135 x 35	20227 S	350 - /	300-410	3	1	20	0.110	3000



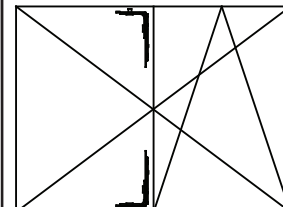
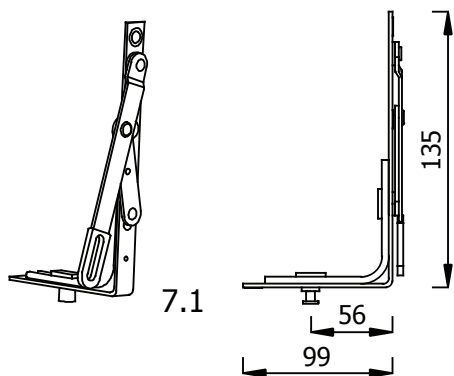
1.4



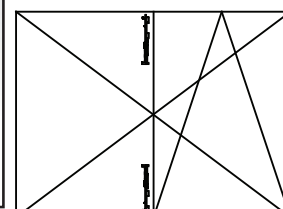
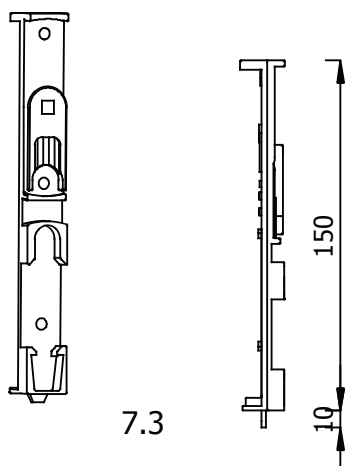
Poz Pos/Поз	Naziv Name/Название	L (mm)	Artikal Code/Код	VFK	ŠFK				kg	
1.4	Ugaonik za naginjanje-sigurnosni Corner drive/Угловая пер. противовзл.	135 x 135	20327 S	460 - /	410 - /	4	1	10	0.155	2000



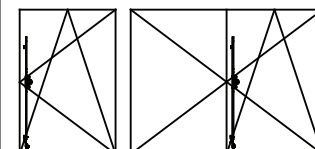
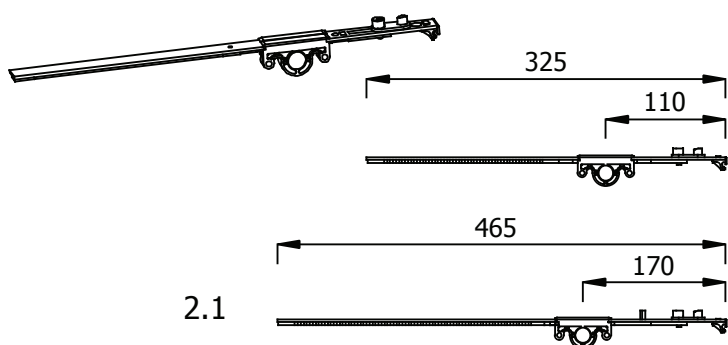
Poz Pos/Поз	Naziv Name/Название	Artikal Code/Код	VFK	ŠFK				kg	
1.12	Rolnice (klizači) Corner drive rollers/Ползунки для угловая передача	20307	/	/	1	/	400	0.010	24000



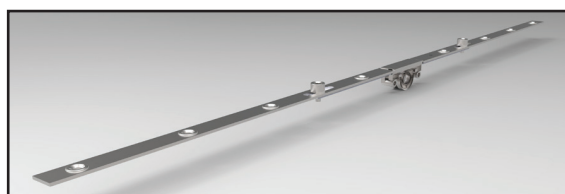
Poz Pos/Поз	Naziv Name/Название	L (mm)	Artikal Code/Код	VFK	ŠFK					kg	
7.1	Čelični zasun Shoot bolt/Шпинагалет	135 x 99	20458	/	/	3	1	1	50	0.165	2000
7.1	Čelični zasun-sigurnosni Shoot bolt/Шпинагалет	135 x 99	20458 S	/	/	3	1	1	50	0.165	2000



Poz Pos/Поз	Naziv Name/Название	L (mm)	Artikal Code/Код	VFK	ŠFK					kg	
7.3	Zasun Shoot bolt/Шпинагалет запор. шульная	150	20480	/	/	3	/	/	100	0.095	3600



Poz Pos/Поз	Naziv Name/Название	L (mm)	Artikal Code/Код	VFK	VR					kg	
2.1	Fiksni zatvarač Gear/Механизм фиксированный	325	20128	350-460	110	1	/	/	10	0.185	2000
		465	20129	460-600	170	2	/	/	10	0.245	1400



L=360

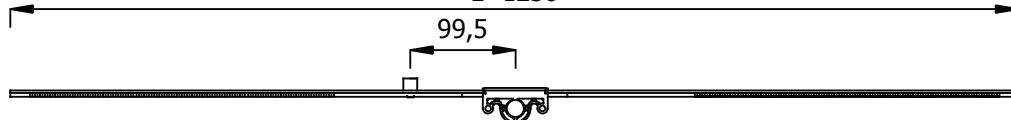
L=530



L=930

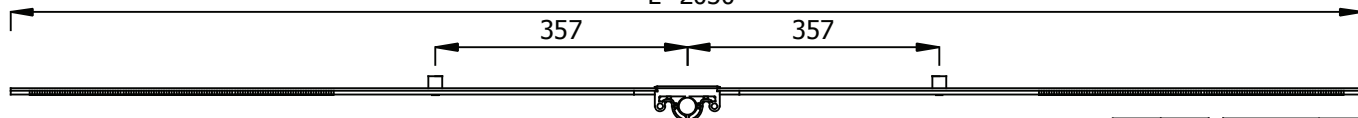
L=1040

L=1230

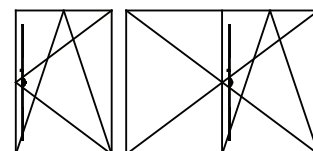


L=1630

L=2030

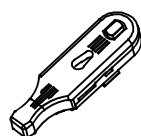


2.2

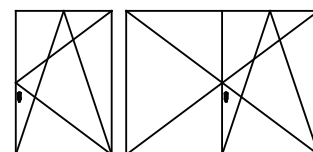
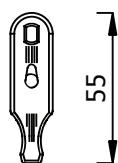


Poz Pos/Поз	Naziv Name/Название	L (mm)	Artikal Code/Код	VFK	VR				kg	
2.2	Varijabilni zatvarač Gear/Механизм вариационный	360	20329	460-630	230-315	/	/	10	0.195	1600
		530	20330	630-800	352-410	1	/	10	0.275	1200
		930	20331	800-1200	400-600	4	1	10	0.435	800
		1040	20334	910-1310	455-655	4	1	10	0.510	700
		1230	20332	1100-1500	550-750	4	1	10	0.580	600
		1630	20333	1500-1900	750-950	8	2	10	0.765	450
		2030	20337	1900-2300	950-1150	8	2	10	0.955	350

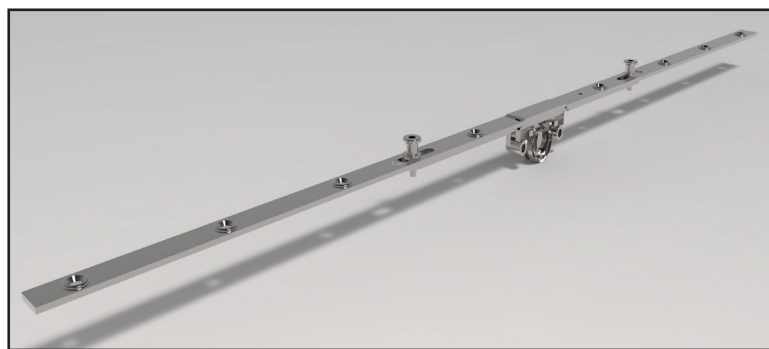
15.5



2.8



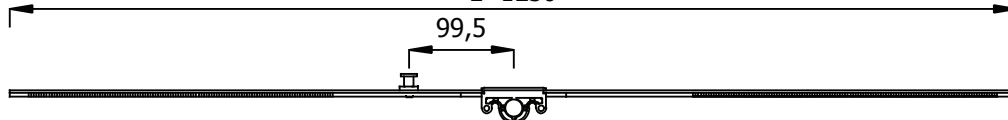
Poz Pos/Поз	Naziv Name/Название	Artikal Code/Код	VFK	VR				kg	
2.8	Mehanizam protiv pogrešnog rukovanja Sach lifter/Блокиратор-приподниматель	20540	/	/	1	/	200	0.030	12000



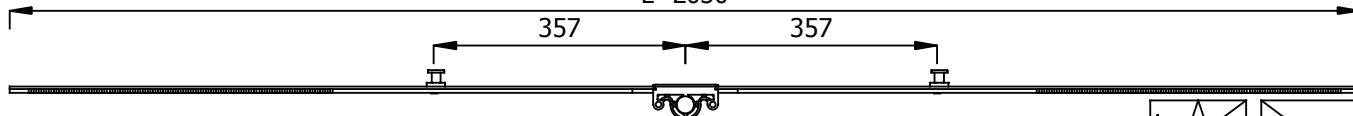
L=360  
L=530



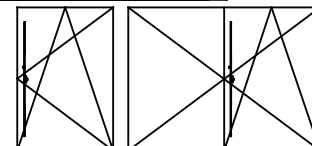
L=930  
L=1040  
L=1230



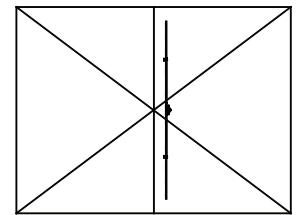
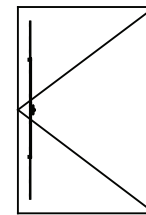
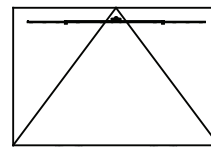
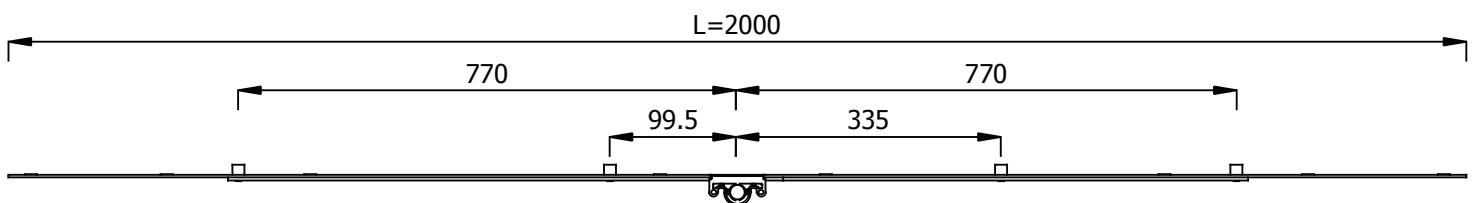
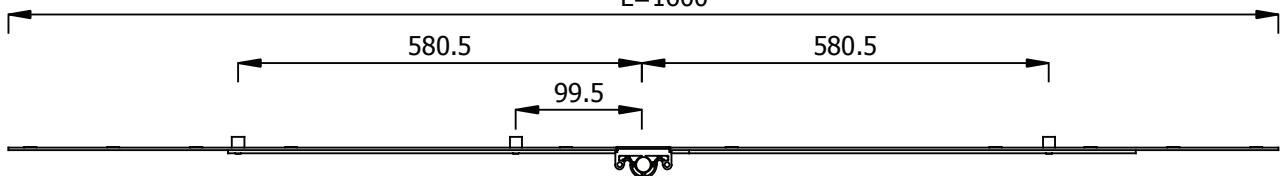
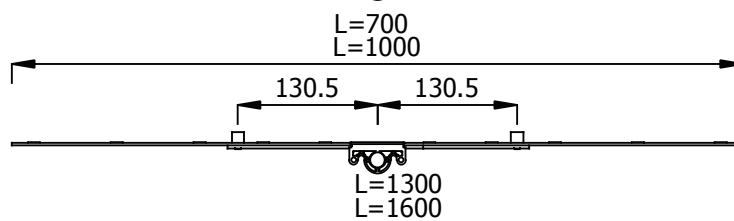
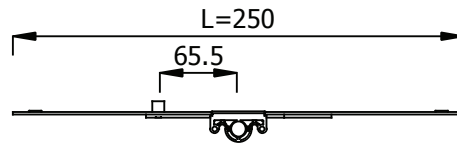
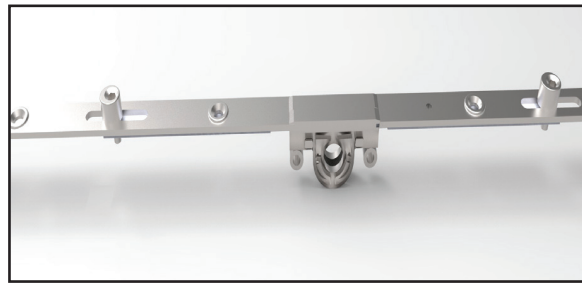
L=1630  
L=2030



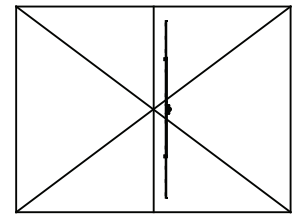
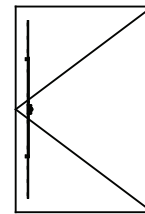
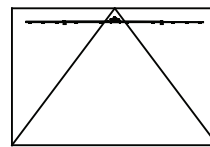
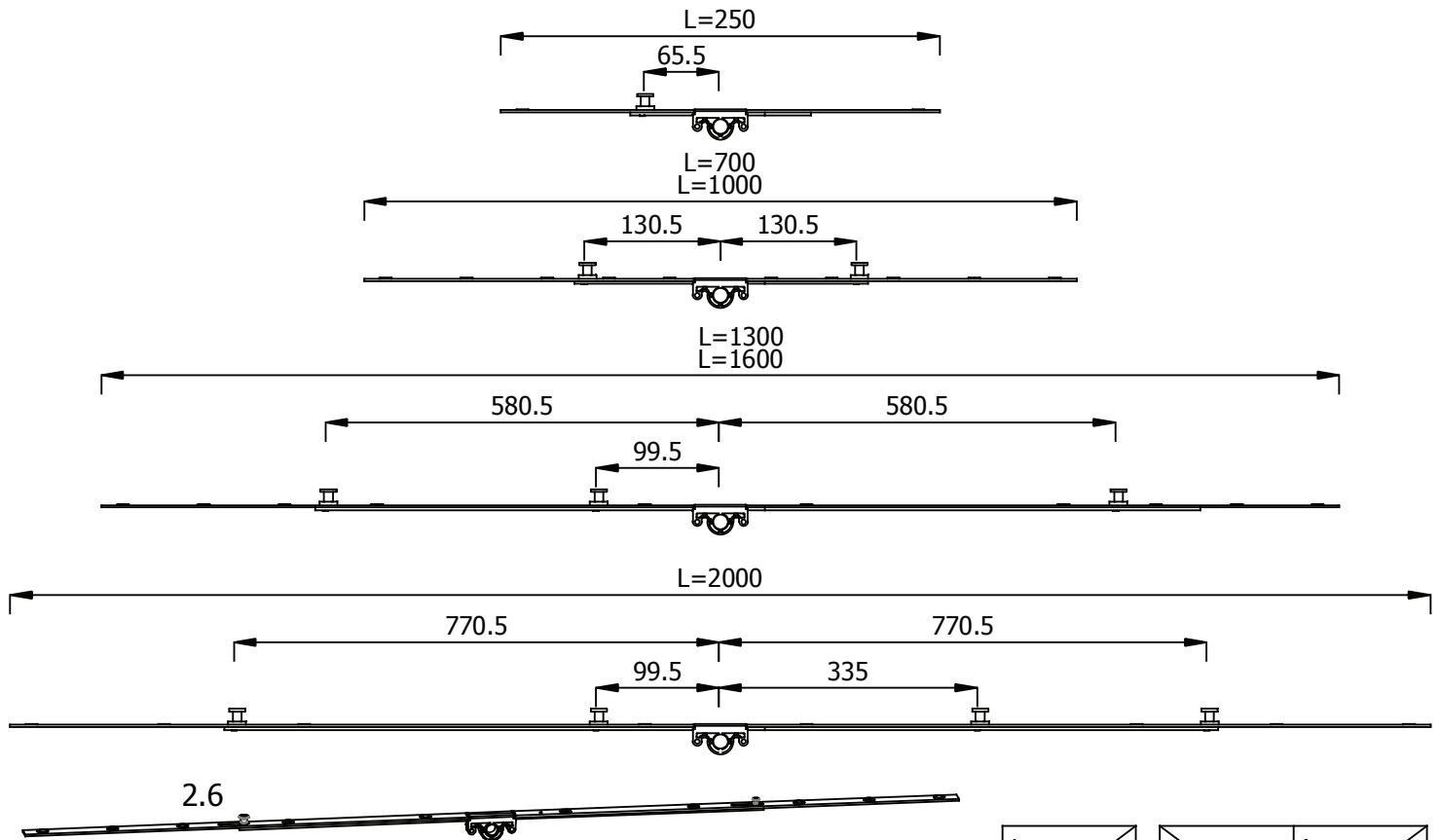
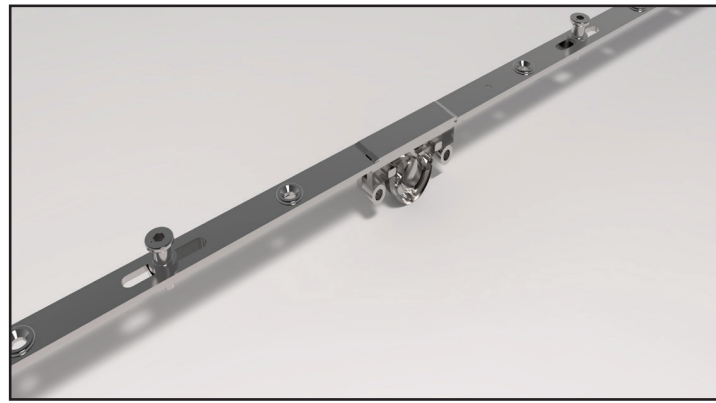
2.2



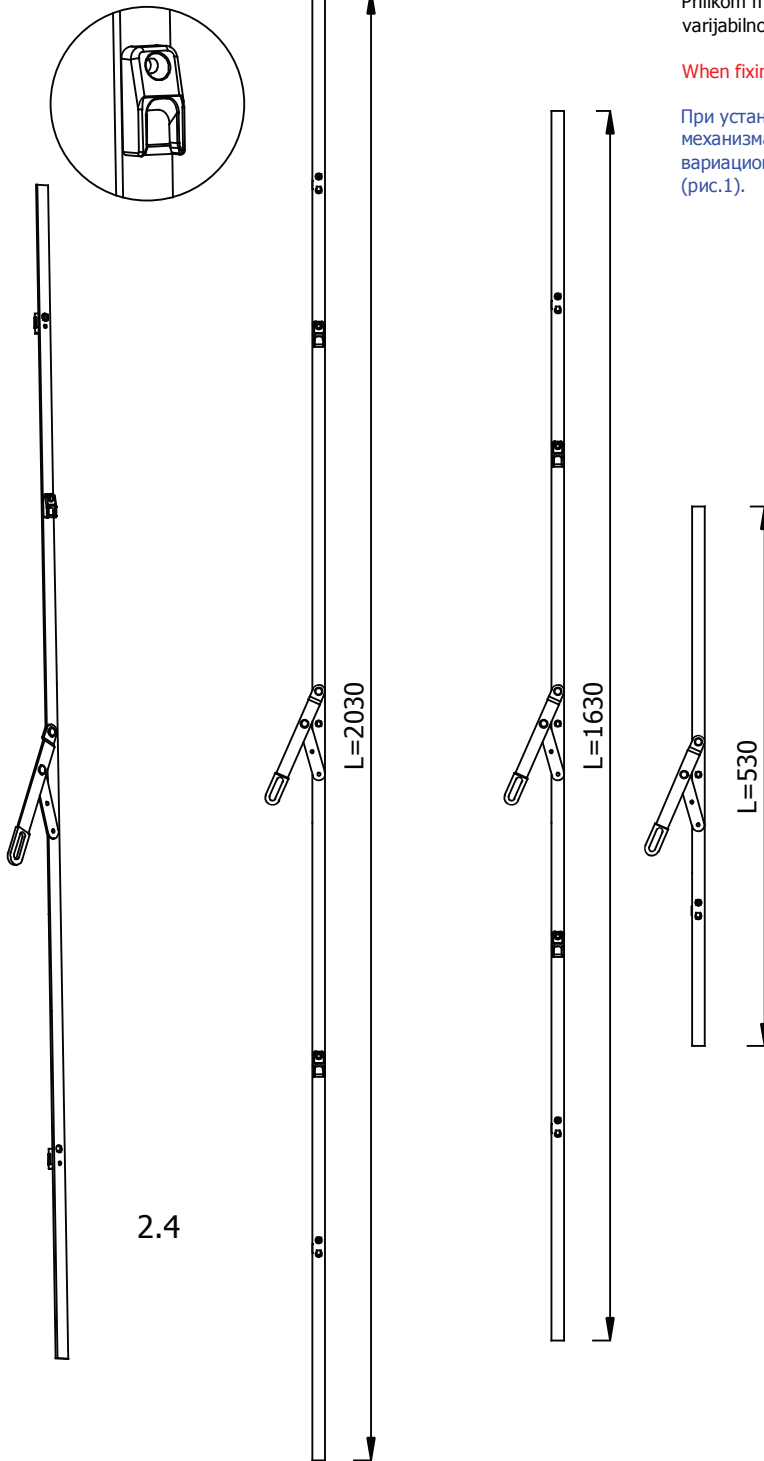
Poz Pos/Поз	Naziv Name/Название	L (mm)	Artikal Code/Код	VFK	VR				kg	
2.2	Varijabilni zatvarač-sigurnosni Gear/Механизм вариационный	360	20329	460-630	230-315	/	/	10	0.195	1600
		530	20330	630-800	352-410	1	/	10	0.275	1200
		930	20331 S	800-1200	400-600	4	1	10	0.435	800
		1040	20334 S	910-1310	455-655	4	1	10	0.510	700
		1230	20332 S	1100-1500	550-750	4	1	10	0.580	600
		1630	20333 S	1500-1900	750-950	8	2	10	0.765	450
		2030	20337 S	1900-2300	950-1150	8	2	10	0.955	350



Poz Pos/Поз	Naziv Name/Название	L (mm)	Artikal Code/Код	VFK	ŠFK				kg	
2.6	Bočni zatvarač Gear Поворотный механизм вариационный	250	20011	250-400	250-400	2	1	10	0.160	2000
		700	20012	400-700	400-700	6	2	10	0.280	1200
		1000	20013	700-1000	700-1000	8	2	10	0.420	750
		1300	20014	1000-1300	1000-1300	8	3	10	0.555	600
		1600	20015	1300-1750	1300-1750	10	3	10	0.695	500
		2000	20016	1750-2000	1750-2000	12	4	10	0.910	400



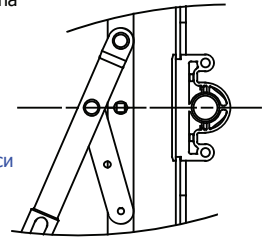
Poz Pos/Поз	Naziv Name/Название	L (mm)	Artikal Code/Код	VFK	ŠFK				kg	
2.6	Bočni zatvarač-sigurnosni Gear Поворотный механизм вариационный	250	20011 S	250-400	250-400	2	1	10	0.160	2000
		700	20012 S	400-700	400-700	6	2	10	0.280	1200
		1000	20013 S	700-1000	700-1000	8	2	10	0.420	750
		1300	20014 S	1000-1300	1000-1300	8	3	10	0.555	600
		1600	20015 S	1300-1750	1300-1750	10	3	10	0.695	500
		2000	20016 S	1750-2000	1750-2000	12	4	10	0.910	400



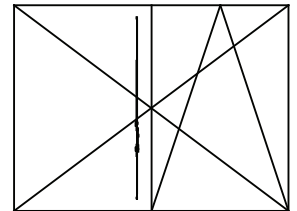
Prilikom montaže sredina centralnog zatvarača i sredina varijabilnog zatvarača moraju biti u istoj osi (slika 1).





When fixing gears please align middle of both (Pic.1).

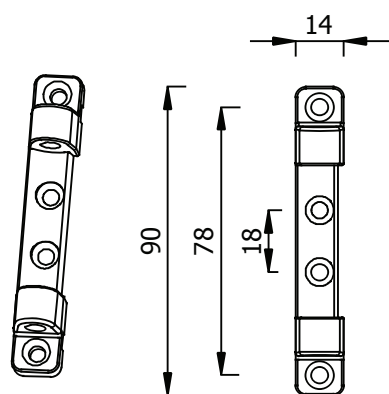
При установке нулевое положение штапелового механизма и нулевое положение поворотного вариационного механизма должна быть в той же оси (рис.1).



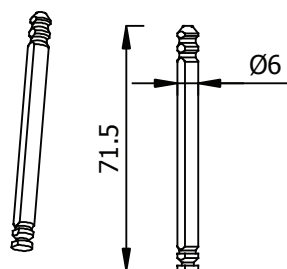
Slika 1  
Pic. 1  
Рис. 1



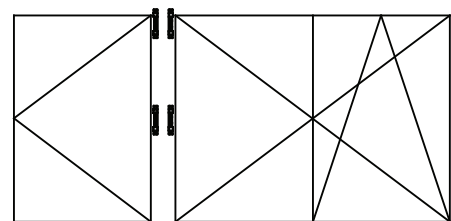
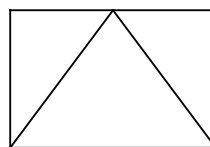
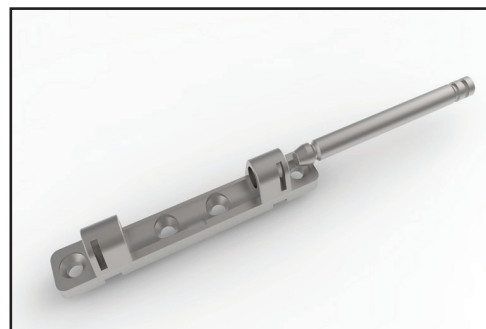
Poz Pos/Поз	Naziv Name/Название	L (mm)	Artikal Code/Код	VFK	VR				kg	
2.4	Centralni zatvarač Rebate lever gear Штапеловый механизм	530	20630	630-800	265	1	/	10	0.275	1200
		930	20631	800-1200	465	4	/	10	0.435	800
		1230	20632	1100-1500	615	4	/	10	0.580	600
		1630	20633	1500-1900	815	8	/	10	0.765	450
		1040	20634	910-1310	520	5	/	10	0.530	700
		2030	20637	1900-2300	1015	8	/	10	0.955	350



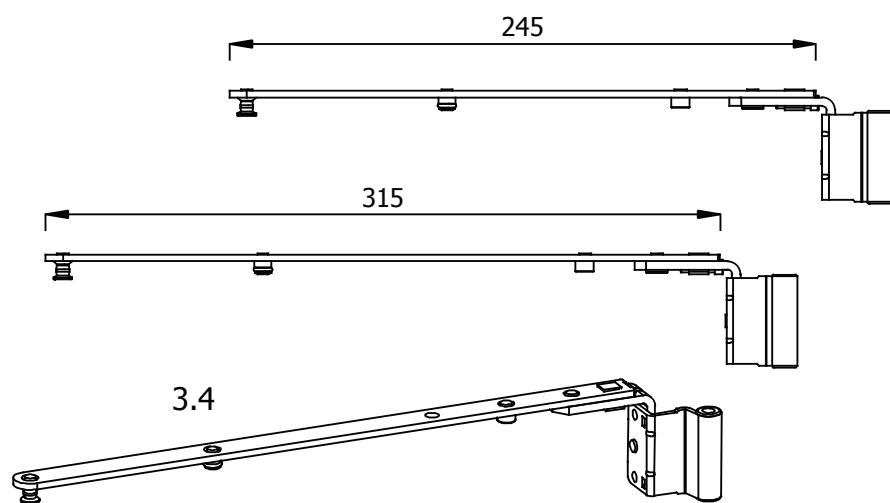
3.2



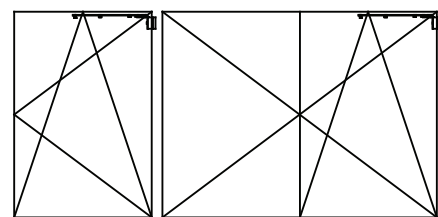
3.1



Poz Pos/Поз	Naziv Name/Название	Artikal Code/Код	VFK	ŠFK				kg	
3.1	Osovinica gornjeg ležišta Pin for top hinge bearing/Штифт верхней петли рамы	20349	/	/	/	/	100	0.010	6000
3.2	Gornje ležište Top hinge bearing/Верхняя петля рамы	20448	/	/	4	/	100	0.045	6000

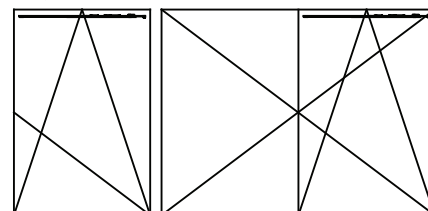
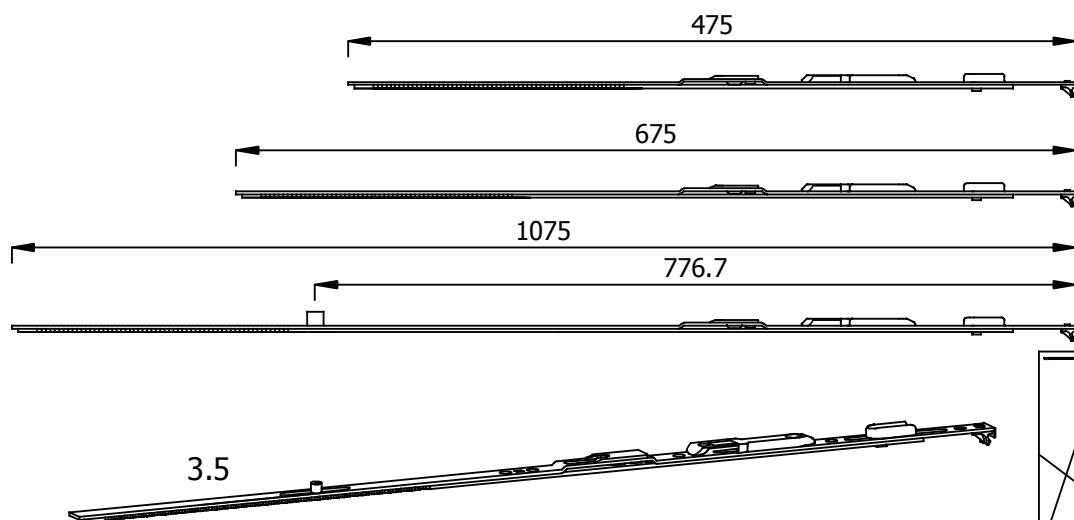
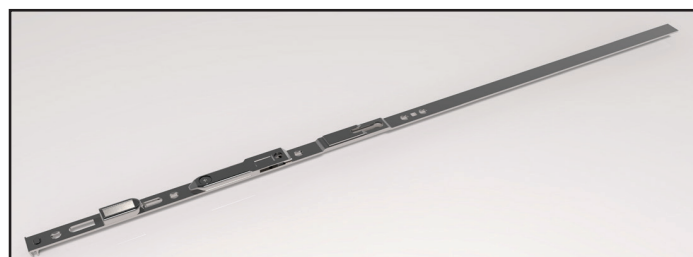


3.4

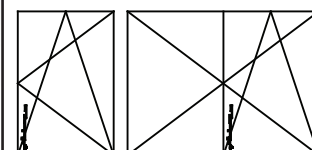
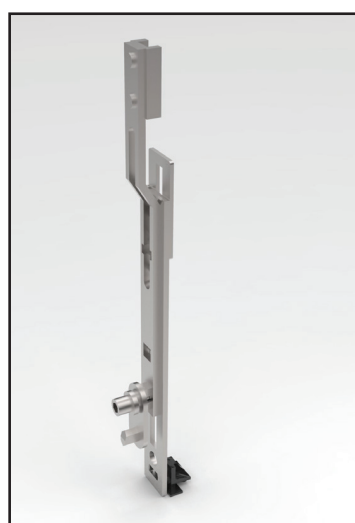
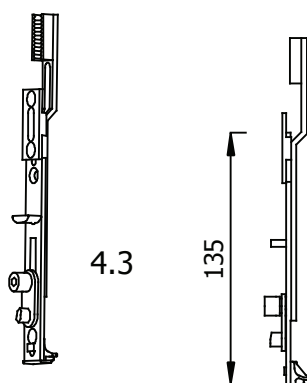


Poz Pos/Поз	Naziv Name/Название	Artikal Code/Код		ŠFK				kg	
3.4	Ruka makaze Top stay arm Рычаг ножниц	20401	12/20-9	330-610	/	/	10	0.185	1500
		20402	12/20-9	610-1210	/	/	10	0.210	1500
		20501	12/20-13	330-610	/	/	10	0.185	1500
		20502	12/20-13	610-1210	/	/	10	0.210	1500
		20511	12/22-13	330-610	/	/	10	0.185	1500
		20512	12/22-13	610-1210	/	/	10	0.210	1500

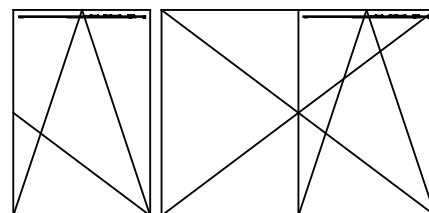
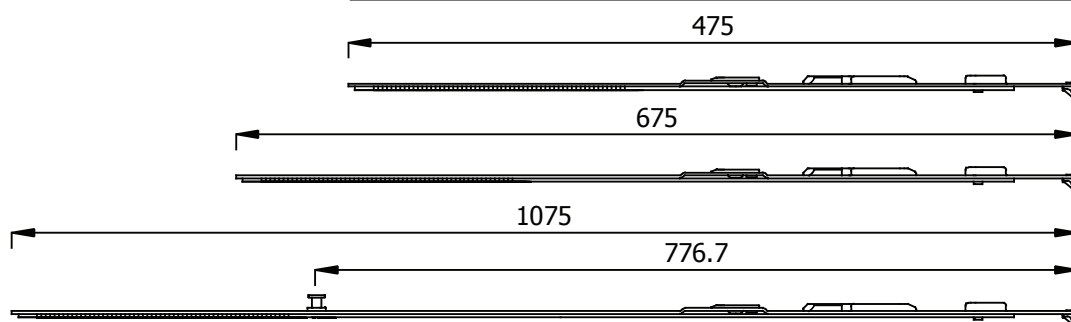








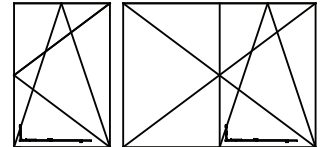
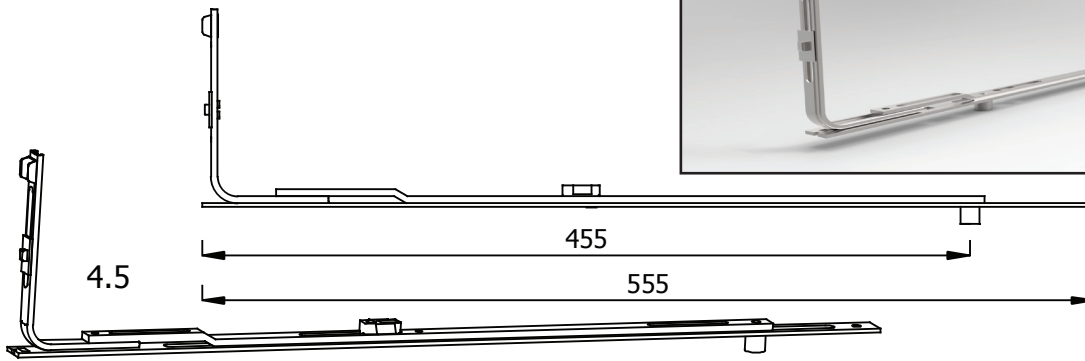
Poz Pos/Поз	Naziv Name/Название	L (mm)	Artikal Code/Код	VFK	ŠFK				kg	
3.5	Vodilica makaze Top stay rail Штульп ножниц	475	20543	/	330-610	2	/	10	0.215	1600
		675	20544	/	610-810	4	/	10	0.295	1200
		875	20545	/	810-1010	4	1	10	0.385	900
		1075	20546	/	1010-1210	6	1	10	0.495	700



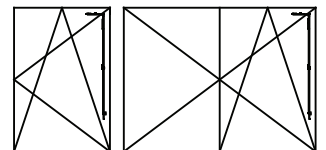
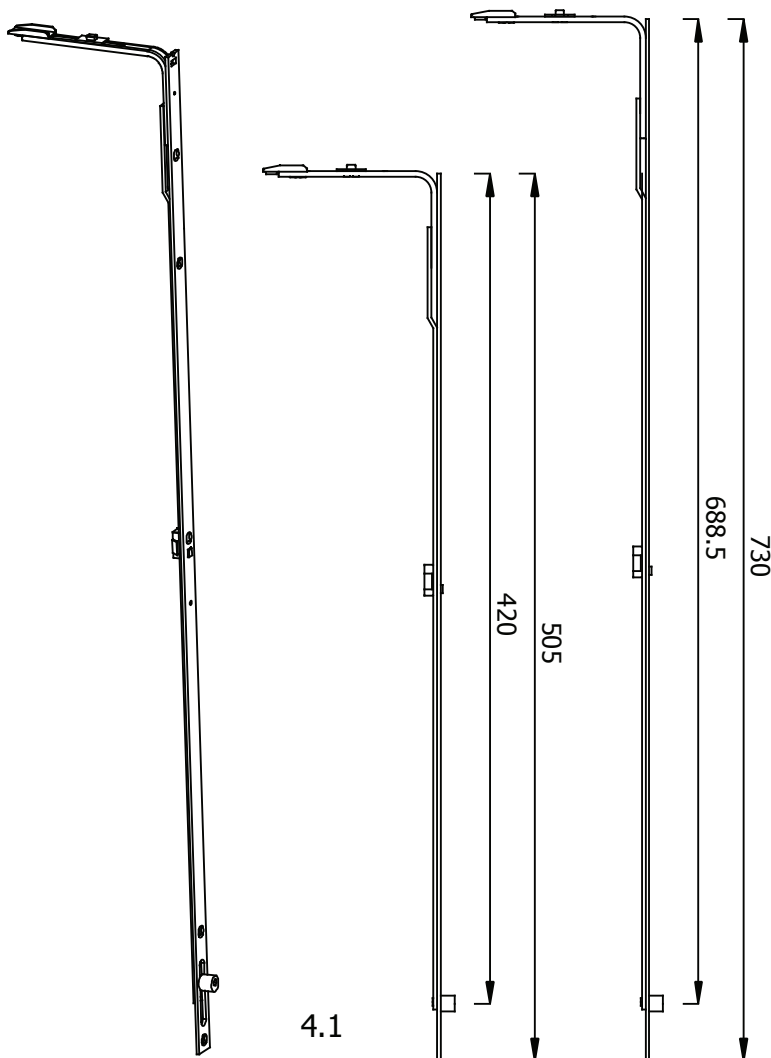
Poz Pos/Поз	Naziv Name/Название	L (mm)	Artikal Code/Код	VFK	ŠFK				kg	
4.3	Nastavak zatvarača Tip unit/Откидной запор	135	20338	460 - /	/	3	/	100	0.078	3600



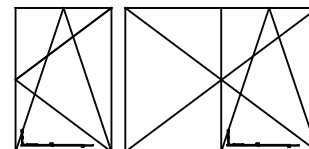
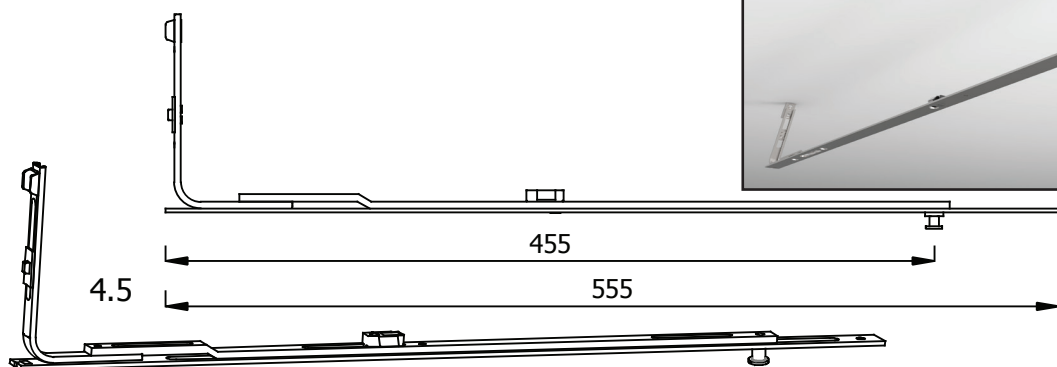
Poz Pos/Поз	Naziv Name/Название	L (mm)	Artikal Code/Код	VFK	ŠFK				kg	
3.5	Vodilica makaze-sigurnosna Top stay rail Штульп ножниц	475	20543	/	330-610	2	/	10	0.215	1600
		675	20544	/	610-810	4	/	10	0.295	1200
		875	20545 S	/	810-1010	4	1	10	0.385	900
		1075	20546 S	/	1010-1210	6	1	10	0.495	700



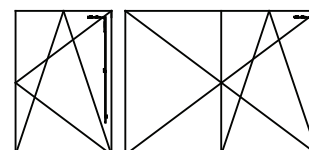
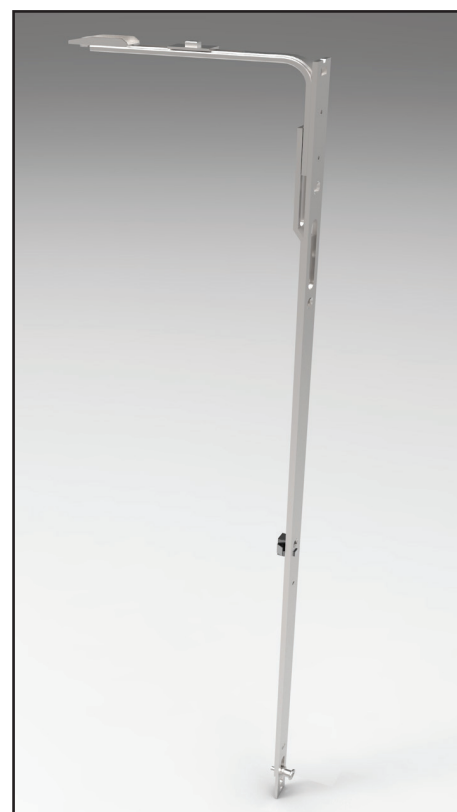
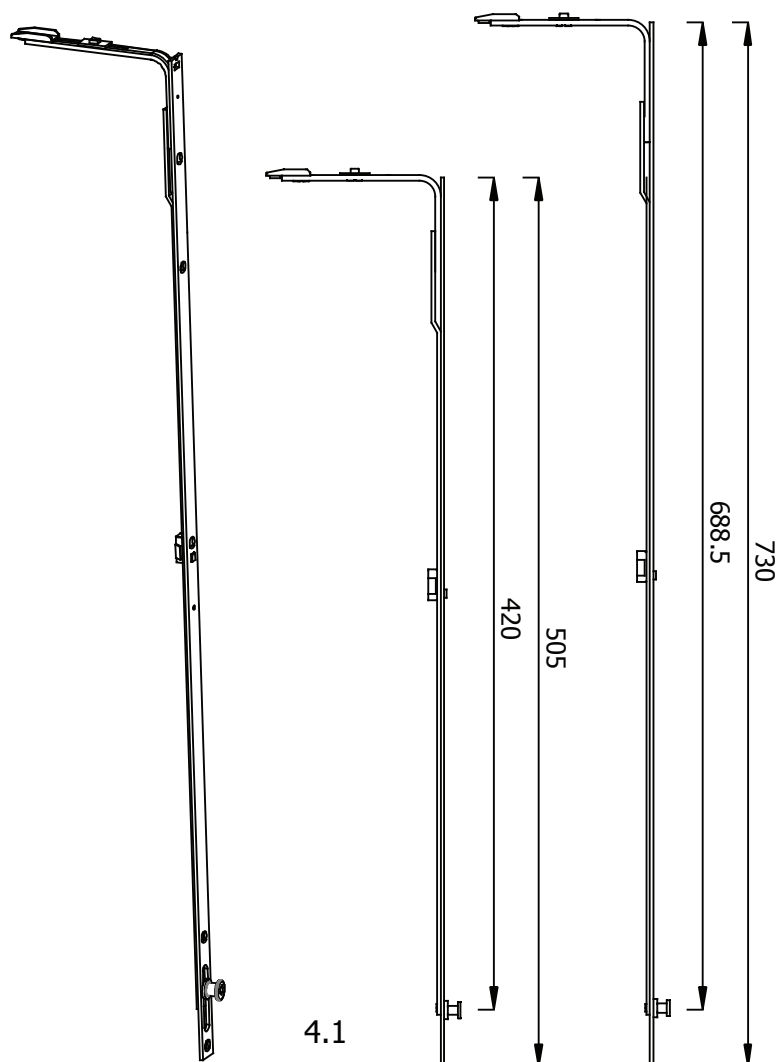
Poz Pos/Поз	Naziv Name/Название	L (mm)	Artikal Code/Код	VFK	ŠFK				kg	
4.5	Srednji zatvarač - donji Bottom bolt/Средний запор нижний	615	20239	/	900 -1200	4	1	10	0.235	1000



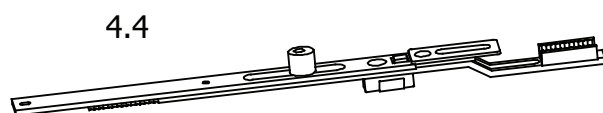
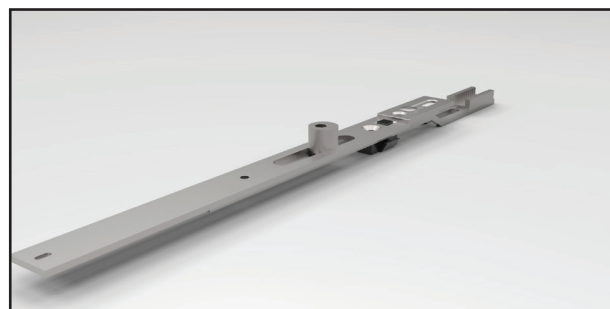
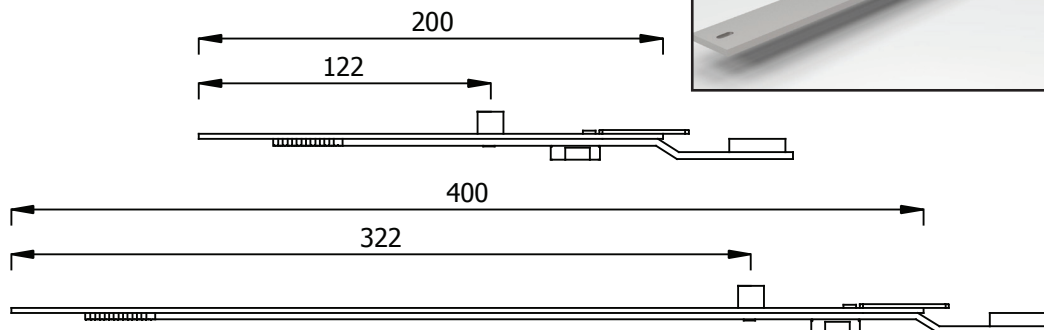
Poz Pos/Поз	Naziv Name/Название	L (mm)	Artikal Code/Код	VFK	ŠFK				kg	
4.1	Srednji zatvarač Side bolt Средний запор	505	20139	800 -1200	/	4	1	10	0.235	1000
		730	20142	1100 -1500	/	5	1	10	0.315	1000



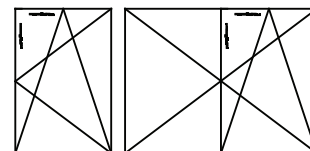
Poz Pos/Поз	Naziv Name/Название	L (mm)	Artikal Code/Код	VFK	ŠFK				kg	
4.5	Srednji zatvarač - donji-sigurnosni Bottom bolt/Средний запор нижний	615	20239 S	/	900 -1200	4	1	10	0.235	1000



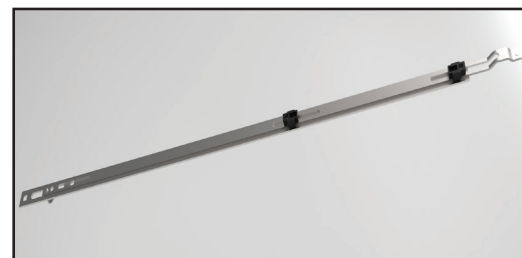
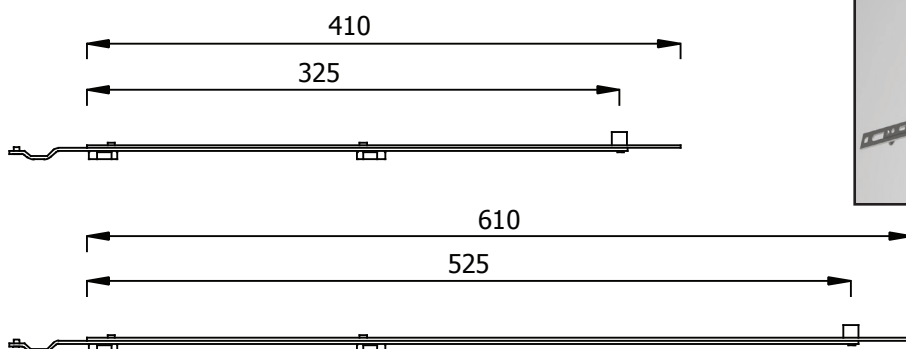
Poz Pos/Поз	Naziv Name/Название	L (mm)	Artikal Code/Код	VFK	ŠFK				kg	
4.1	Srednji zatvarač-sigurnosni Side bolt Средний запор	505	20139 S	800 -1200	/	4	1	10	0.235	1000
		730	20142 S	1100 -1500	/	5	1	10	0.315	1000



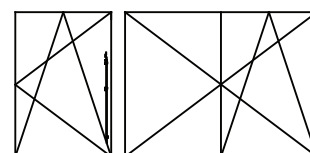
4.4



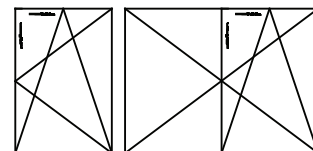
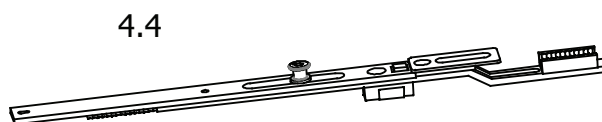
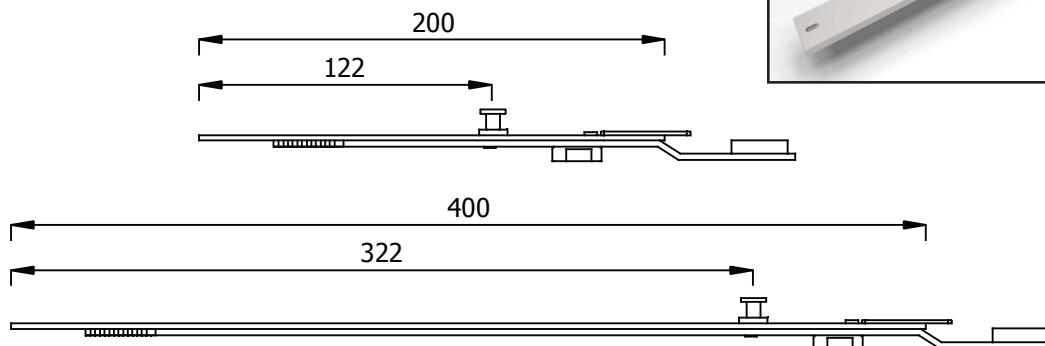
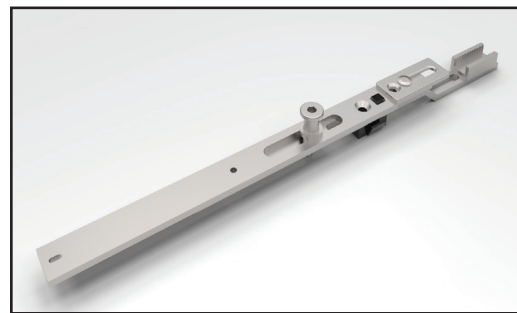
Poz Pos/Поз	Naziv Name/Название	L (mm)	Artikal Code/Код	VFK	ŠFK				kg	
4.4	Nastavak Extension bolt Удлинитель	200	20340	/	/	3	1	100	0.100	3600
		400	20341	/	/	3	1	10	0.185	1500



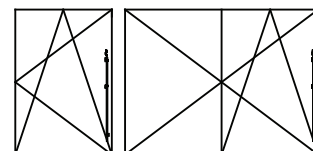
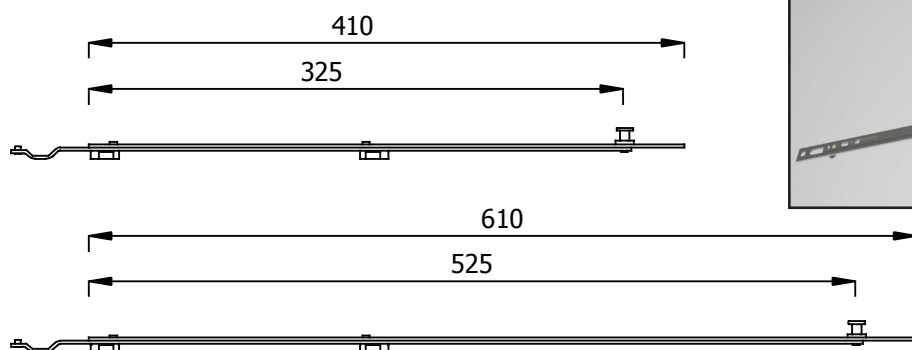
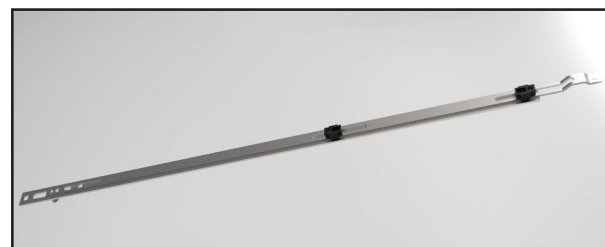
12.3



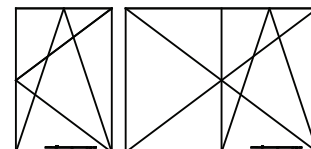
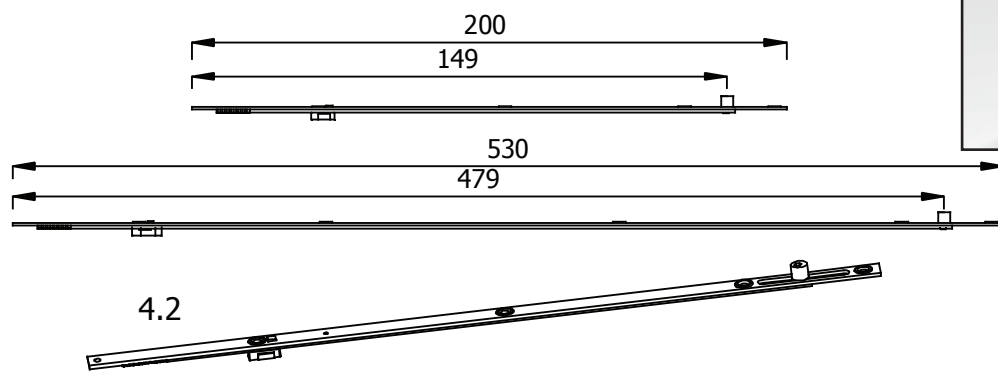
Poz Pos/Поз	Naziv Name/Название	L (mm)	Artikal Code/Код	VFK	ŠFK				kg	
12.3	Nastavak Additional bolt Дополнительный запор	610	20344	1500 - /	/	4	1	10	0.275	1200
		410	20345	1300 - /	/	4	1	10	0.195	1500



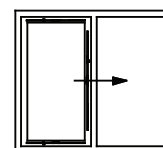
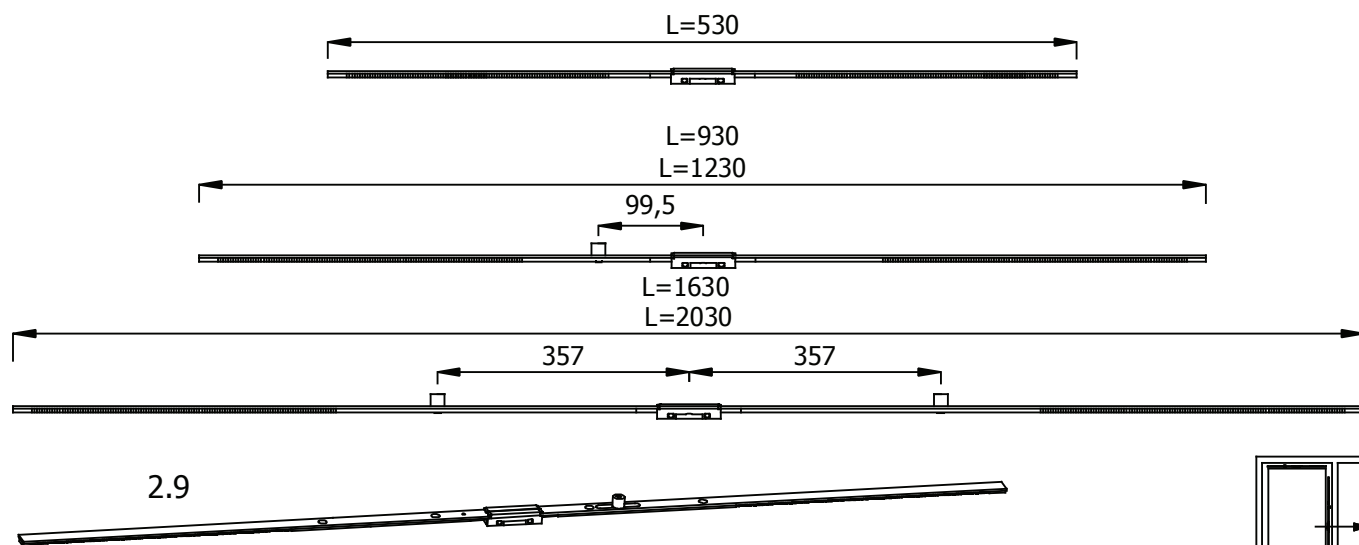
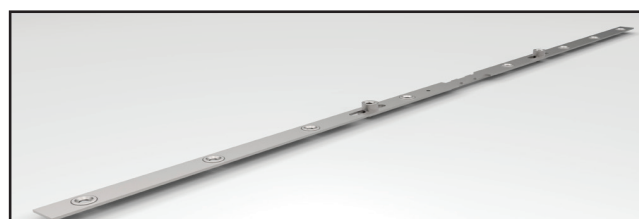
Poz Pos/Поз	Naziv Name/Название	L (mm)	Artikal Code/Код	VFK	ŠFK				kg	
4.4	Nastavak-sigurnosni Extension bolt Удлинитель	200	20340 S	/	/	3	1	100	0.100	3600
		400	20341 S	/	/	3	1	10	0.185	1500



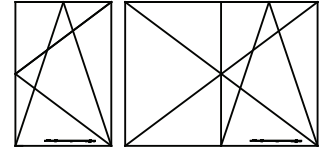
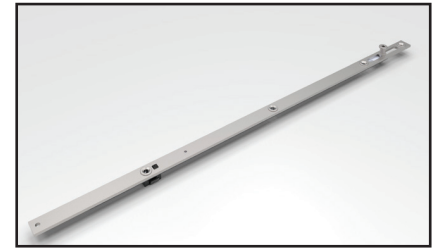
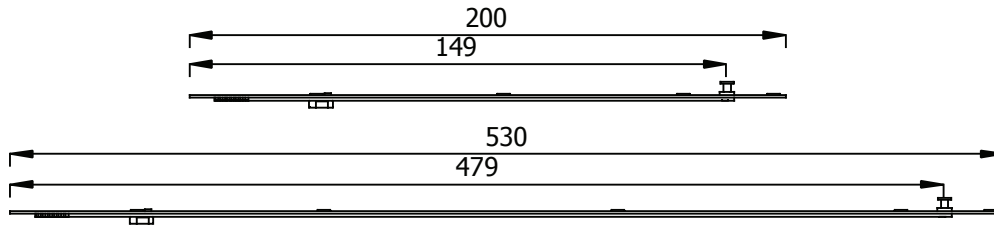
Poz Pos/Поз	Naziv Name/Название	L (mm)	Artikal Code/Код	VFK	ŠFK				kg	
12.3	Nastavak-sigurnosni Additional bolt Дополнительный запор	610	20344 S	1500 - /	/	4	1	10	0.275	1200
		410	20345 S	1300 - /	/	4	1	10	0.195	1500



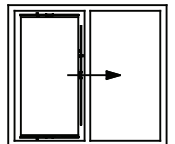
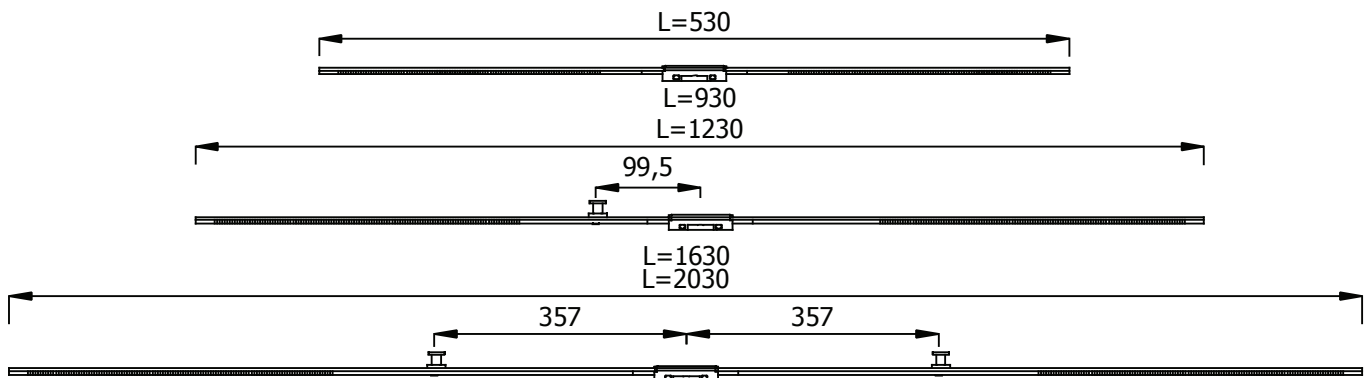
Poz Pos/Поз	Naziv Name/Название	L (mm)	Artikal Code/Код	VFK	ŠFK				kg	
4.2	Završetak End bolt	200	20342	/	/	3	1	100	0.100	3600
	Удлинитель	530	20339	/	/	4	1	10	0.230	1500



Poz Pos/Поз	Naziv Name/Название	L (mm)	Artikal Code/Код	VFK	ŠFK				kg	
2.9	Pomoćni zatvarač Gear Вспомогательный механизм	530	90330	630-800	630-800	1	/	10	0.250	1200
		930	90331	800-1200	800-1200	4	1	10	0.410	800
		1230	90332	1100-1500	1100-1500	4	1	10	0.555	600
		1630	90333	1500-1900	1500-1900	8	2	10	0.740	450
		2030	90337	1900-2300	1900-2300	8	2	10	0.930	350

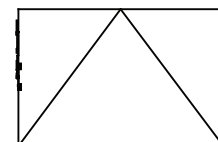
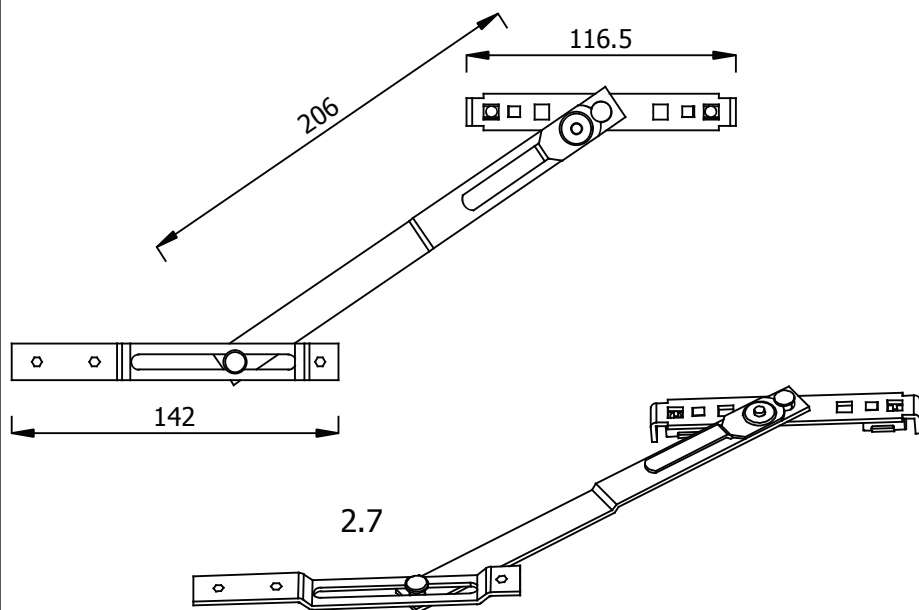


Poz Pos/Поз	Naziv Name/Название	L (mm)	Artikal Code/Код	VFK	ŠFK				kg	
4.2	Završetak-sigurnosni End bolt	200	20342 S	/	/	3	1	100	0.100	3600
	Удлинитель	530	20339 S	/	/	4	1	10	0.230	1500

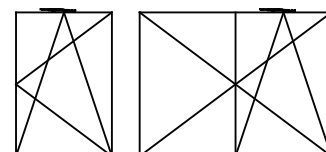
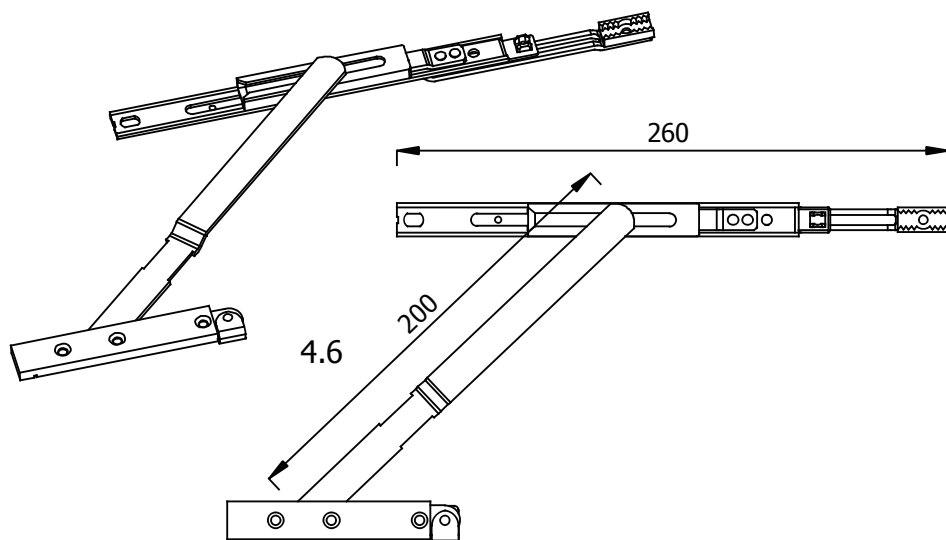


Poz Pos/Поз	Naziv Name/Название	L (mm)	Artikal Code/Код	VFK	ŠFK				kg	
2.9	Pomoćni zatvarač-sigurnosni Gear Вспомогательный механизм	530	90330	630-800	630-800	1	/	10	0.250	1200
		930	90331 S	800-1200	800-1200	4	1	10	0.410	800
		1230	90332 S	1100-1500	1100-1500	4	1	10	0.555	600
		1630	90333 S	1500-1900	1500-1900	8	2	10	0.740	450
		2030	90337 S	1900-2300	1900-2300	8	2	10	0.930	350

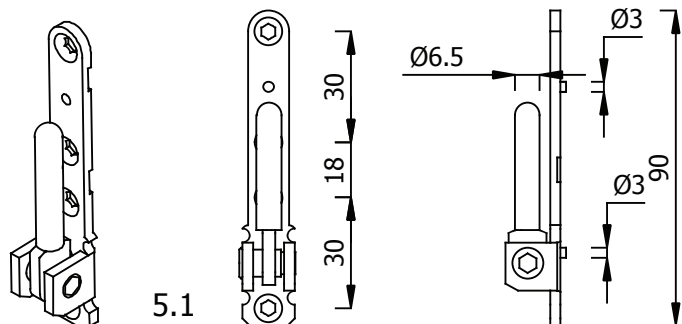




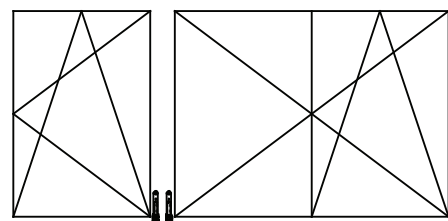
Poz Pos/Поз	Naziv Name/Название	Artikal Code/Код	VFK	ŠFK				kg	
2.7	Ventus makaza Tip stay/Фрамужные ножницы	20295	/	/	7	/	50	0.135	1800

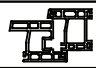
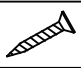

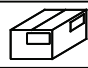




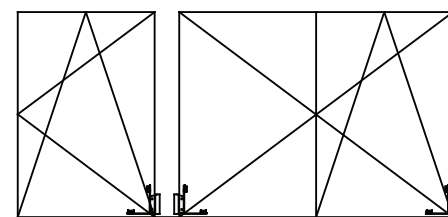
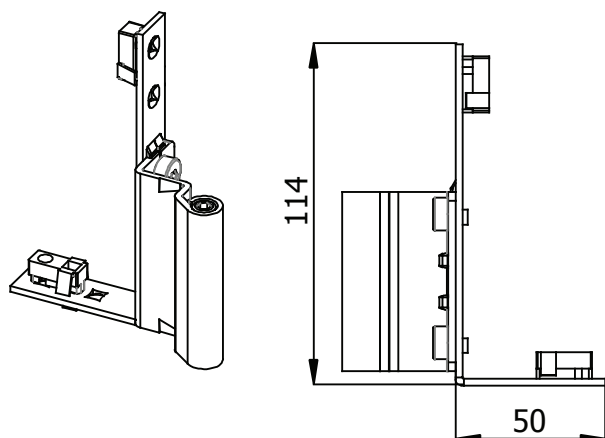
Poz Pos/Поз	Naziv Name/Название	Artikal Code/Код	VFK	ŠFK				kg	
4.6	Pomocna makaza Auxiliary scissors/Вспомогательные ножницы	20549	/	1100 - /	5	/	50	0.235	1800

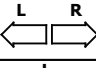

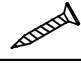

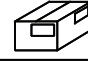
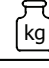

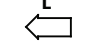
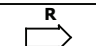
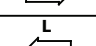

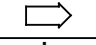
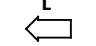


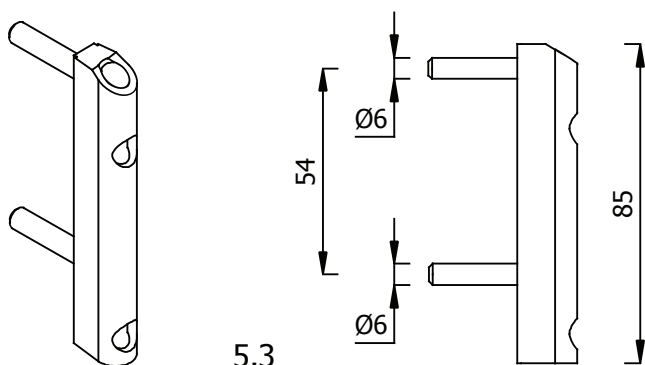
5.1



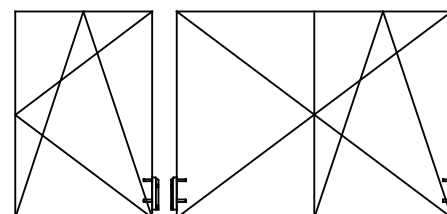
Poz Pos/Поз	Naziv Name/Название	Artikal Code/Код						
5.1	Donje ležište Bottom hinge-frame part/Петля нижняя рамы	20461	12/20-9; 12/20-13; 12/22-13	4	/	100	0.040	6000



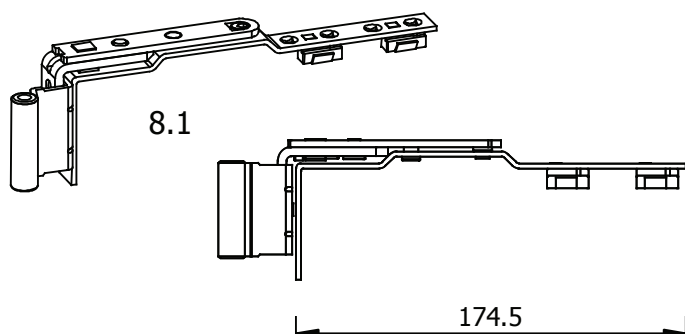
Poz Pos/Поз	Naziv Name/Название		Artikal Code/Код						
5.2	Nosач krila (falčni) Bottom hinge Нижняя петля		20552	12/20-13	6	/	50	0.155	1800
			20554	12/20-13	6	/	50	0.155	1800
			20562	12/22-13	6	/	50	0.155	1800
			20564	12/22-13	6	/	50	0.155	1800
			20452	12/20-9	6	/	50	0.155	1800
			20454	12/20-9	6	/	50	0.155	1800



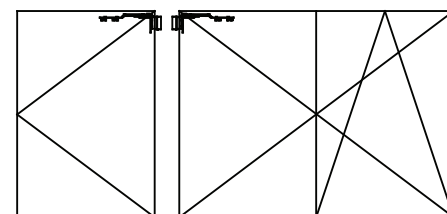
5.3



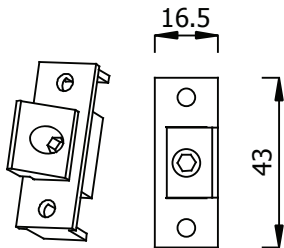
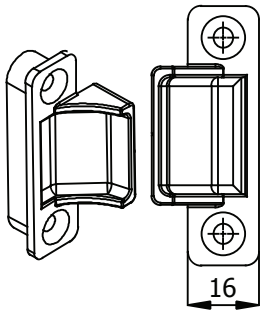
Poz Pos/Поз	Naziv Name/Название	Artikal Code/Код					kg	
5.3	Nosač krila 2D Bottom hinge-sach part/Нижняя петля створки	20550	12/20-9; 12/20-13; 12/22-13	2	/	80	0.065	5600



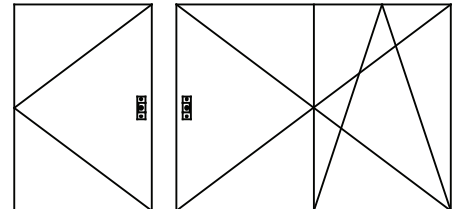
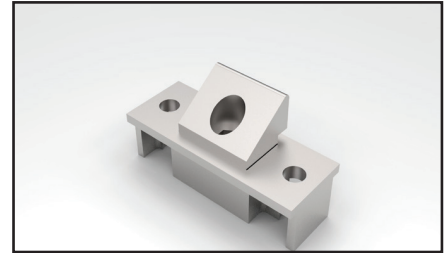
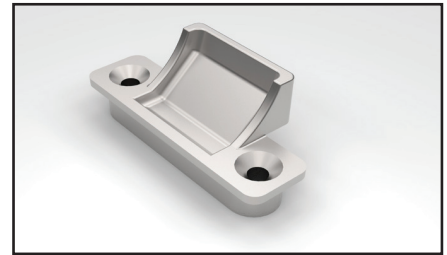
8.1



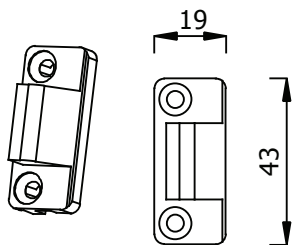
Poz Pos/Поз	Naziv Name/Название	Artikal Code/Код					kg	
8.1	Ugaoni nosač Side hung hinge top Поворотная верхняя петля створки	20472	12/20-9	5	/	50	0.215	1800
		20572	12/20-13	5	/	50	0.215	1800
		20582	12/22-13	5	/	50	0.215	1800



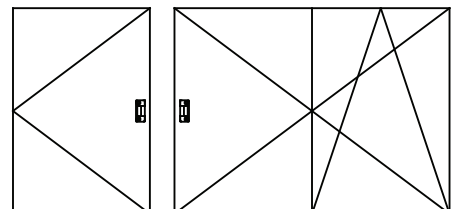
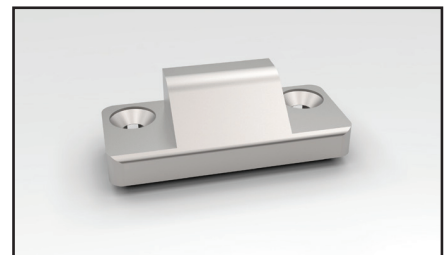
8.2



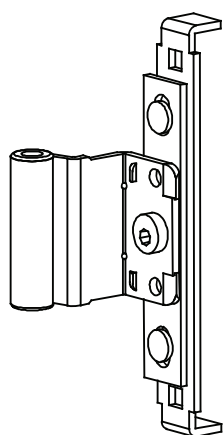
Poz Pos/Поз	Naziv Name/Название	Artikal Code/Код						
8.2	Pritezač krila Side hung centre hinge-sash part/Скрытый прижим	20800	12/20-9; 12/20-13; 12/22-13	2	/	150	0.035	9000
8.2	Pritezač krila Side hung centre hinge-sash part/Скрытый прижим	20805	12/20-9; 12/20-13; 12/22-13	2	/	150	0.035	9000



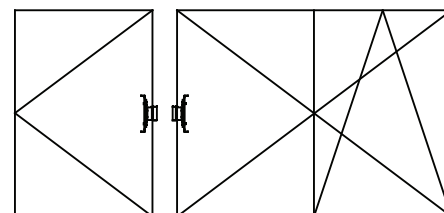
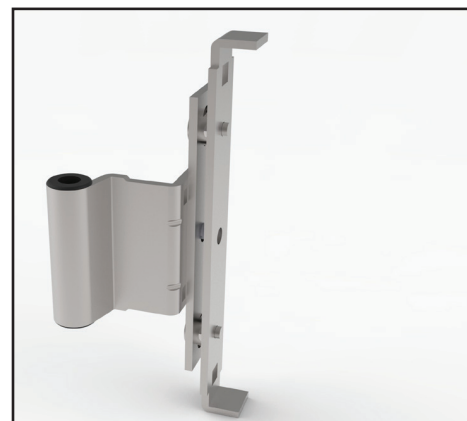
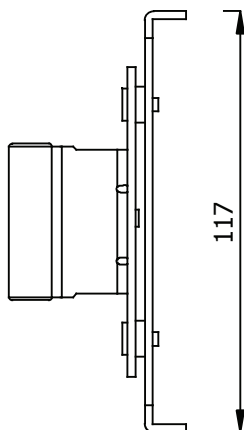
8.4

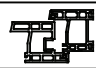
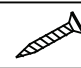

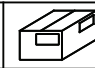




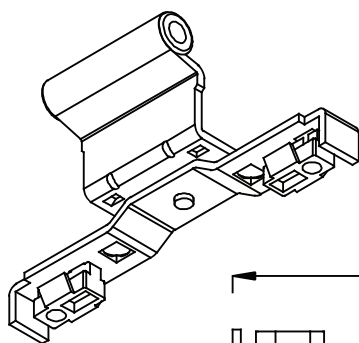
Poz Pos/Поз	Naziv Name/Название	Artikal Code/Код						
8.4	Prihvatačnik pritezača krila Side hung centre hinge-frame part Ответная планка прижима	20810	12/20-13	2	/	150	0.004	9000
		20815	12/20-13	2	/	150	0.004	9000
		20820	12/20-9	2	/	150	0.004	9000



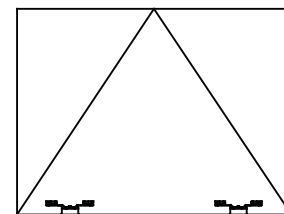
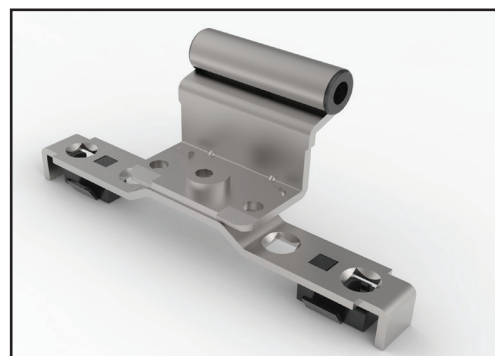
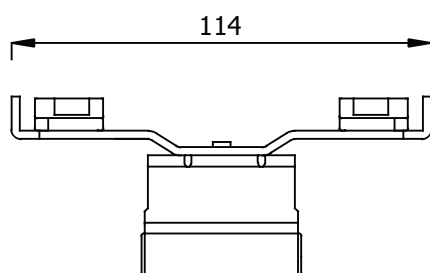
8.3

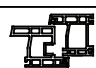
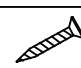

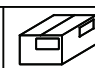




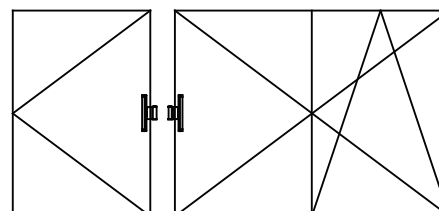
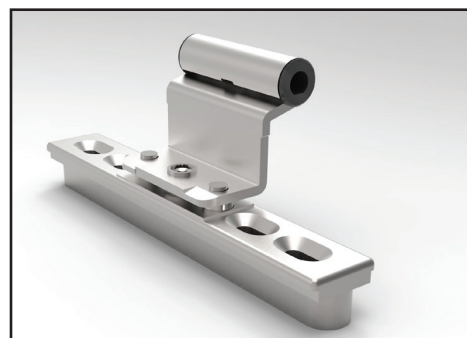
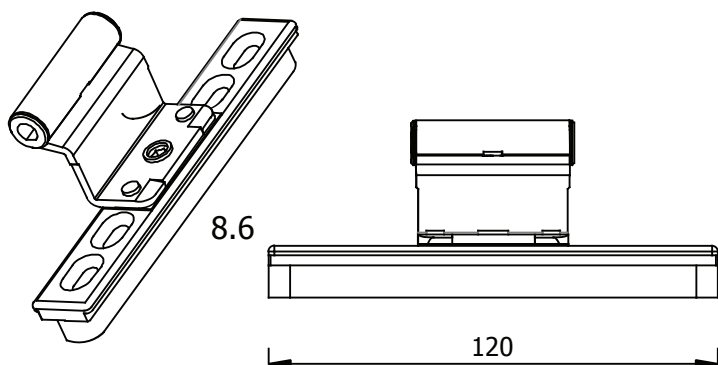
Poz Pos/Поз	Naziv Name/Название	Artikal Code/Код						
8.3	Srednja spojnica Side hung hinge Срединная петля	20474	12/20-9	2	/	100	0.065	3600
		20574	12/20-13	2	/	100	0.065	3600
		20584	12/22-13	2	/	100	0.065	3600



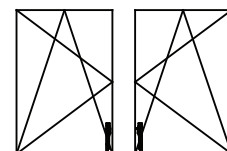
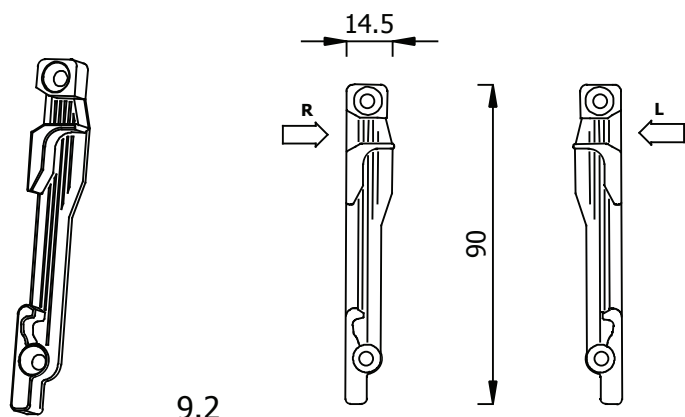
8.5



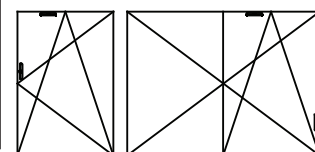
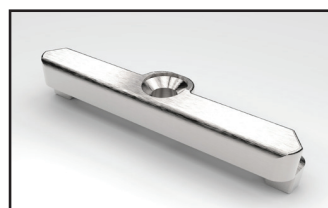
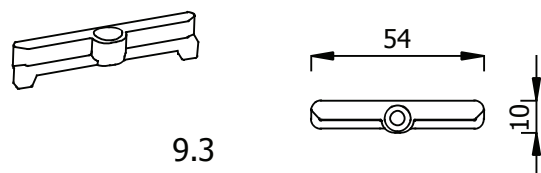
Poz Pos/Поз	Naziv Name/Название	Artikal Code/Код						
8.5	Srednja spojnica za nagibne prozore Hinge for tilt windows Фрамужная петля	20476	12/20-9	4	/	100	0.040	3600
		20576	12/20-13	4	/	100	0.040	3600
		20586	12/22-13	4	/	100	0.040	3600



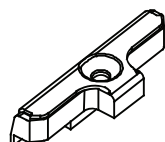
Poz Pos/Поз	Naziv Name/Название	Artikal Code/Код					kg	
8.6	Srednja spojnica - livena Side hung hinge - cast/Срединная петля	20475	12/20-9	4	/	100	0.105	3600
		20575	12/20-13	4	/	100	0.105	3600
		20585	12/22-13	4	/	100	0.105	3600



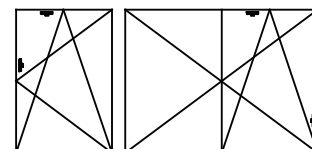
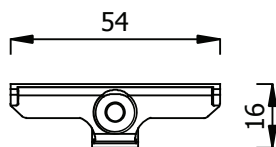
Poz Pos/Поз	Naziv Name/Название	Artikal Code/Код				kg		
9.2	Prihvatnik nagiba Tilt plate/Откидная планка	U zavisnosti od tipa profila According to profile/Зависимости от проф.		2	/	100	0.035	6000



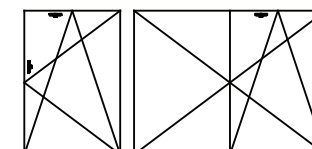
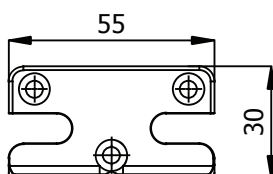
Poz Pos/Поз	Naziv Name/Название	Artikal Code/Код				kg		
9.3	Prihvatnik zatvarača Roller plate/Ответная планка	U zavisnosti od tipa profila According to profile/Зависимости от проф.		1	/	300	0.015	21000



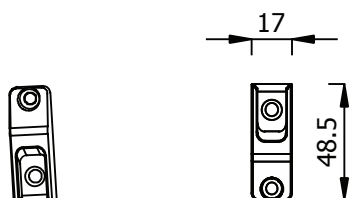
9.19



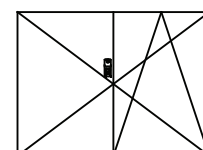
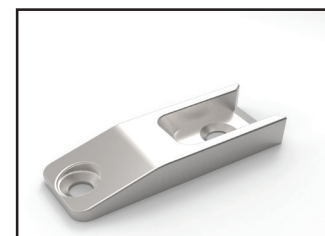
Poz Pos/Поз	Naziv Name/Название	Artikal Code/Код				kg	
9.19	Prihvatnik zatvarača (PVC + metal) Roller plate/Ответная планка	U zavisnosti od tipa profila According to profile/Зависимости от проф.	1	/	200	0.010	12000



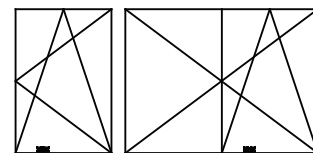
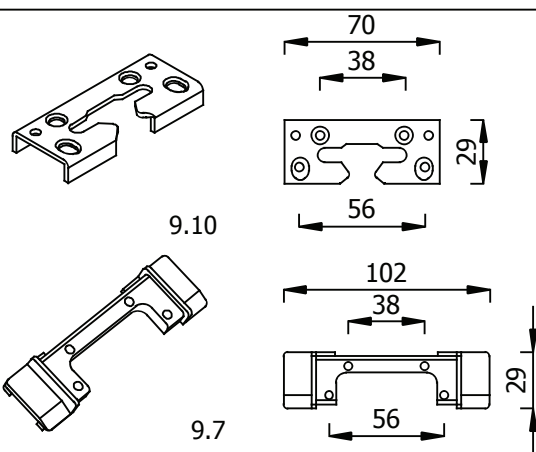
Poz Pos/Поз	Naziv Name/Название	Artikal Code/Код				kg	
9.21	Prihvatnik zatvarača Roller plate/Ответная планка	U zavisnosti od tipa profila According to profile/Зависимости от проф.	1	/	200	0.010	12000



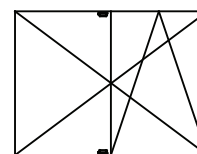
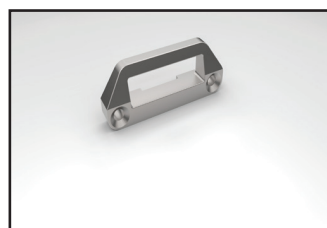
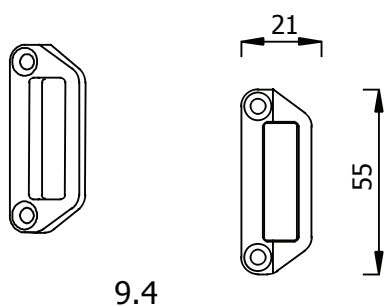
9.1



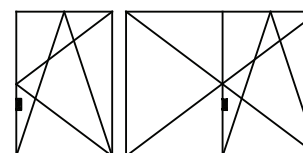
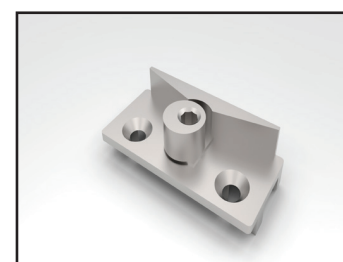
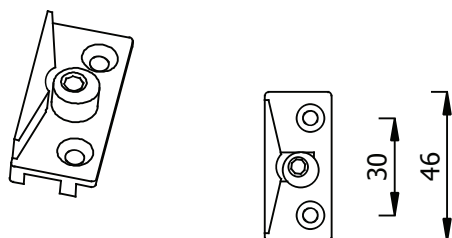
Poz Pos/Поз	Naziv Name/Название	Artikal Code/Код				kg	
9.1	Prihvatnik za dvokrilni prozor Roller plate/Ответная планка двустворочного окна	20459 12/20-9; 12/20-13; 12/22-13	2	/	200	0.020	12000



Poz Pos/Поз	Naziv Name/Название	Artikal Code/Код				kg	
9.7	Plastična popuna sigurnosnog prihvatnika Shims for mushr. tip plate/Подкладка для зап.от.план.	U zavisnosti od tipa profila According to profile/Зависимости от проф.		/	/	100	0.010 6000
9.10	Prihvatnik nagiba - sigurnosni Mushroom plate Запорная откидная планка	20605	12/20-9	4	/	100	0.035 6000
		20606	12/20-13	4	/	100	0.035 6000
			12/22-13	4	/	100	0.035 6000

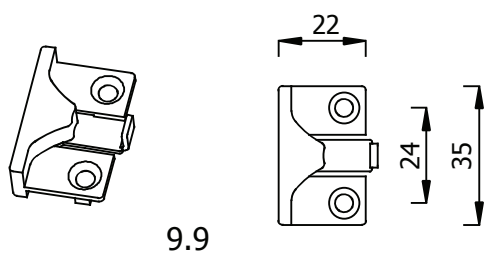


Poz Pos/Поз	Naziv Name/Название	Artikal Code/Код				kg	
9.4	Prihvatnik zasuna Shoot bolt plate/Ригельная ответная планка	U zavisnosti od tipa profila According to profile/Зависимости от проф.		2	/	150	0.025 9000

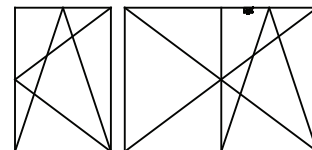
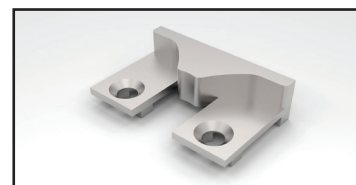


Poz Pos/Поз	Naziv Name/Название	Artikal Code/Код					kg	
9.8	Prihvatnik mehanizma protiv pogrešnog rukovanja Sash lifter/Ответная планка блокировщика и припод.	20741	dvokrilni prozor doublewing window двустворочного окна	2	/	250	0.015 15000	
9.15	Prihvatnik mehanizma protiv pogrešnog rukovanja Sash lifter/Ответная планка блокировщика и припод.	20751	12/20-13,12/22-13	2	/	250	0.015 15000	
9.16	Prihvatnik mehanizma protiv pogrešnog rukovanja Sash lifter/Ответная планка блокировщика и припод.	20771	12/20-9	2	/	250	0.015 15000	

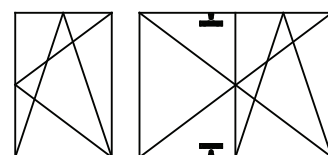
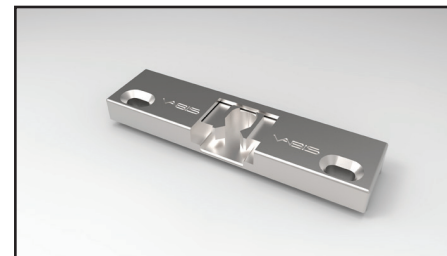
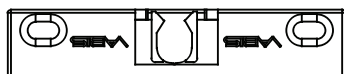




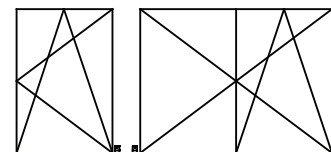
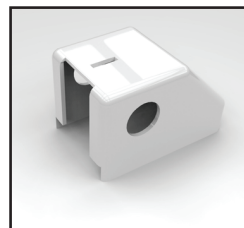
9.9





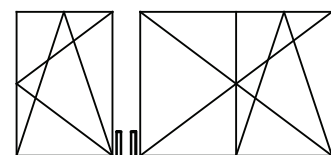
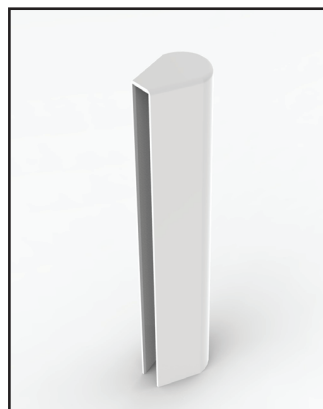
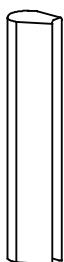
Poz Pos/Поз	Naziv Name/Название	Artikal Code/Код					kg	
9.9	Mikroventus Night vent plate Ответная планка микропрветривания	20855	12/20-13,12/22-13	2	/	250	0.020	15000
		20850	12/20-9	2	/	250	0.020	15000





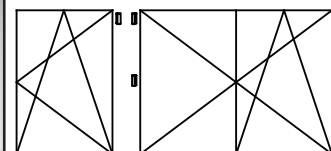
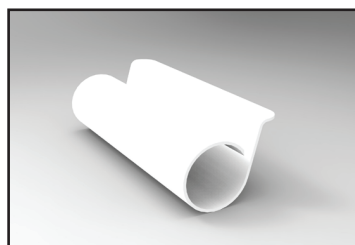
Poz Pos/Поз	Naziv Name/Название	Artikal Code/Код					kg	
9.17	Snapper Snapper/Защелка	20650	12/20-13; 12/22-13	2	/	80	0.020	4800
	Snapper Snapper/Защелка	20660	12/20-9;	2	/	80	0.020	4800





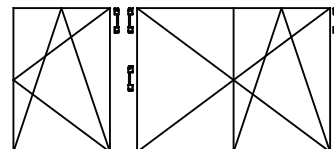
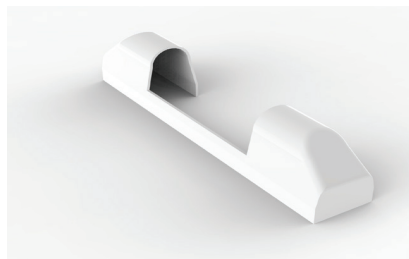
Poz Pos/Поз	Naziv Name/Название	Artikal Code/Код	Boja Color/Цвет		kg	
6.1	Pokrivka donjeg ležišta Cap for bottom hinge-frame part Накладка нижней петли рамы	20283-1	Bela, RAL 9016 White, RAL 9016/Белый, РАЛ 9016	100	0.001	
		20283-2	Braon, RAL 8022 Brown, RAL 8022/Браун, РАЛ 8022	100	0.001	
		20283-3	Siva, RAL 9006 Gray, RAL 9006/Серый, РАЛ 9006	100	0.001	

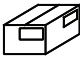



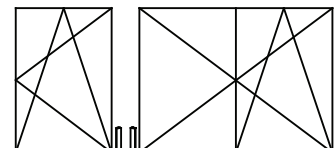
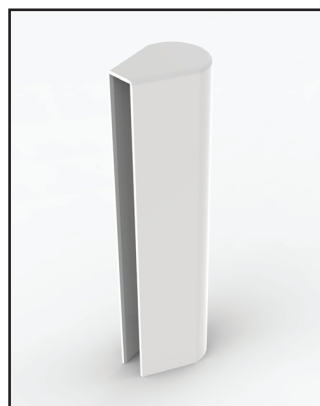
Poz Pos/Поз	Naziv Name/Название	Artikal Code/Код	Boja Color/Цвет		kg	
6.2	Pokrivka nosača krila Cap for bottom hinge-sach part Накладка нижней петли	20280-1	Bela, RAL 9016 White, RAL 9016/Белый, РАЛ 9016	100	0.003	
		20280-2	Braon, RAL 8022 Brown, RAL 8022/Браун, РАЛ 8022	100	0.003	
		20280-3	Siva, RAL 9006 Gray, RAL 9006/Серый, РАЛ 9006	100	0.003	





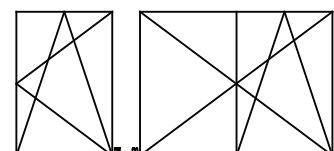
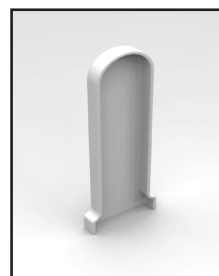
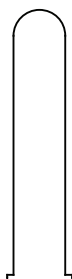
Poz Pos/Поз	Naziv Name/Название	Artikal Code/Код	Boja Color/Цвет		kg	
6.3	Pokrivka gornje šarke Cap for top sach hinge Накладка верхней петли створки	20285-1	Bela, RAL 9016 White, RAL 9016/Белый, РАЛ 9016	100	0.001	
		20285-2	Braon, RAL 8022 Brown, RAL 8022/Браун, РАЛ 8022	100	0.001	
		20285-3	Siva, RAL 9006 Gray, RAL 9006/Серый, РАЛ 9006	100	0.001	





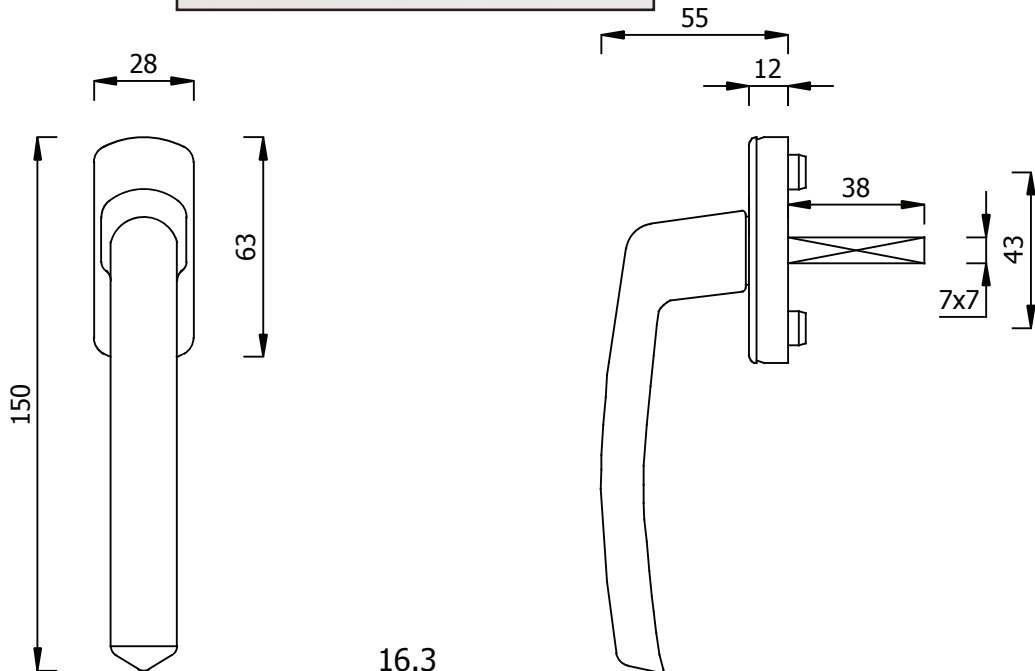
Poz Pos/Поз	Naziv Name/Название	Artikal Code/Код	Boja Color/Цвет		kg	
6.4	Pokrivka gornjeg ležišta Cap for top hinge bearing Накладка верхней петли рамы	20286-1	Bela, RAL 9016 White, RAL 9016/Белый, РАЛ 9016	100	0.002	
		20286-2	Braon, RAL 8022 Brown, RAL 8022/Браун, РАЛ 8022	100	0.002	
		20286-3	Siva, RAL 9006 Gray, RAL 9006/Серый, РАЛ 9006	100	0.002	



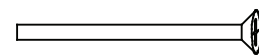
Poz Pos/Поз	Naziv Name/Название	Artikal Code/Код	Boja Color/Цвет		kg	
6.5	Pokrivka nosača krila 2D Cap for bottom hinge-sach part Накладка нижней петли створки	20290-1	Bela, RAL 9016 White, RAL 9016/Белый, РАЛ 9016	100	0.003	
		20290-2	Braon, RAL 8022 Brown, RAL 8022/Браун, РАЛ 8022	100	0.003	
		20290-3	Siva, RAL 9006 Gray, RAL 9006/Серый, РАЛ 9006	100	0.003	



Poz Pos/Поз	Naziv Name/Название	Artikal Code/Код	Boja Color/Цвет		kg	
6.6	Pokrivka donjeg ležišta-duga Cap for bottom hinge-frame part-long Накладка нижней петли рамы	20284-1	Bela, RAL 9016 White, RAL 9016/Белый, РАЛ 9016	100	0.001	
		20284-2	Braon, RAL 8022 Brown, RAL 8022/Браун, РАЛ 8022	100	0.001	
		20284-3	Siva, RAL 9006 Gray, RAL 9006/Серый, РАЛ 9006	100	0.001	

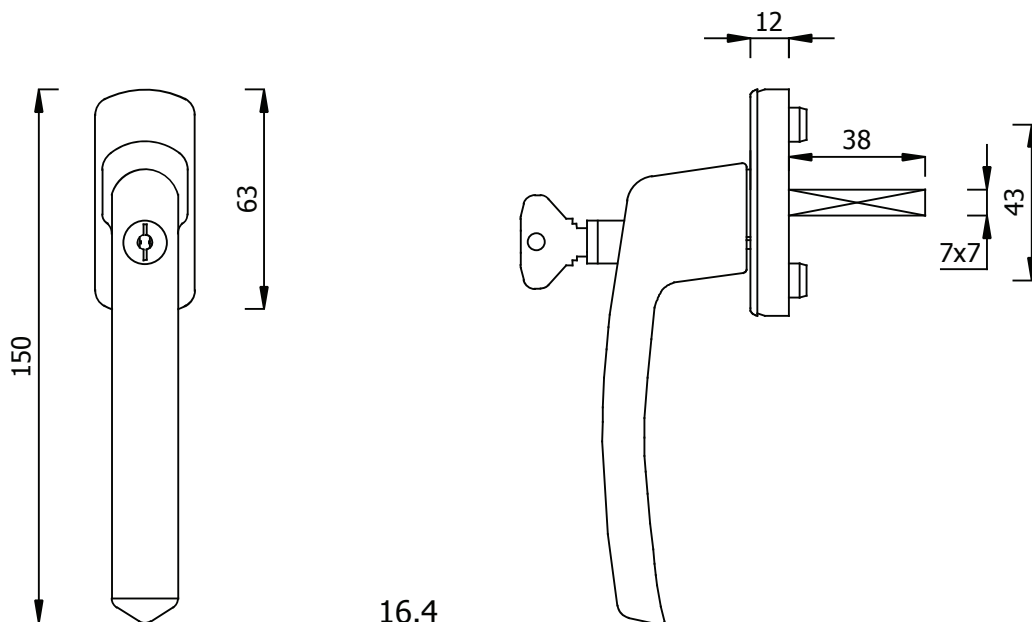


16.3

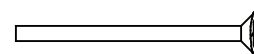


Zavrtanj	M5x45	za sve profile	2 kom
Screw		for all profiles	
Болт		для всех профилей	

Poz Pos/Поз	Naziv Name/Название	Artikal Code/Код	Boja Color/Цвет			kg	
16.3	Ručica za prozor Window handle Окна защелки	80350-1	Bela, RAL 9016 White, RAL 9016/Белый, РАЛ 9016	2	50	0.135	
		80350-2	Braon, RAL 8022 Brown, RAL 8022/Браун, РАЛ 8022	2	50	0.135	
		80350-3	Siva, RAL 9006 Gray, RAL 9006/Серый, РАЛ 9006	2	50	0.135	
		80350-4	Crna, RAL 9005 Black, RAL 9005/Черный, РАЛ 9005	2	50	0.135	



16.4



Zavrtnanj	M5x45	za sve profile	2 kom
Screw		for all profiles	
Болт		для всех профилей	

Poz Pos/Поз	Naziv Name/Название	Artikal Code/Код	Boja Color/Цвет			kg	
16.3	Ručica za prozor sa ključem Window handle with key Окна защелки	80360-1	Bela, RAL 9016 White, RAL 9016/Белый, РАЛ 9016	2	50	0.135	
		80360-2	Braon, RAL 8022 Brown, RAL 8022/Браун, РАЛ 8022	2	50	0.135	
		80360-3	Siva, RAL 9006 Gray, RAL 9006/Серый, РАЛ 9006	2	50	0.135	
		80360-4	Crna, RAL 9005 Black, RAL 9005/Черный, РАЛ 9005	2	50	0.135	



Poz	9.18	9.3	9.2	9.7	9.4	9.21	Profil		Sistem						
Grupa	Prihvatnik snapera	Prihvatnik zatvaraca	Prihvatnik nagiba	Plastič. popuna sigurnos. prihv.	Prihvat. zasuna	Prihvatnik zatvaraca sigurnosni									
3.5	20651	20719 (20707)*	20918-L 20919-R	20611	20955	20761	GEALAN		12/20-13						
							ALUPLAST 2000 (3k)								
							UNIWIN								
	20656	20713	20913	20616	20959	BERGMAN									
	20651				20712	20918-L 20919-R	20611			20953	WYMAR				
		THYSSEN													
ELITHERM															
VUJIĆ (3k, 5k, 6k)															
4.0	20655	20715 (20708)*	20914-L 20915-R	20622	20952	20762	PEŠTAN		12/20-13						
	20652						20613			20959	KBE	ALUMIL (3k,5k,6k)			
											KÖMMERLING	PROFIPINK			
											DECCO	KMG			
	20652						20613			20959	20622	20952	20762	ROLOPLAST (3k,6k)	SARPLAST
														INTERNOVA	VIVAPLAST
														ROLOPLAST - MAK(4k)	
	20652						20613			20959	20622	20952	20762	UNIPLAST	
WINSA															
ALPHACAN															
4.5	20656	20713	20913	20616	20953		INOUTIC		12/22-13						
	20653	20716 (20709)*	20920-L 20921-R	20622	20950	20760	ROPLASTO								
							VEKA			SCHÖNLINE					
							LB (3k, 5k)			PIMAPEN					
	20653	20716 (20709)*	20920-L 20921-R	20622	20950	20760	KEMPLAST			WEISS (3k)					
							ETEM (4k)								
BRIGMAN															
5.0	20654	20717 (20710)*	20916-L 20917-R	20614	20951	20760	ALUPLAST 2000 (4k)	SCHÜCO							
	20655						ALUPLAST 4000 (5k)	REHAU							
							ALUPLAST 6000	WINTTECH							
	20654						20714	20922-L 20923-R	20614	20948	20948	DIMEX	PROFILINK		
												SALAMANDER			
WEISS (5k)															
TROCAL															
4.0	20652	20720	20930-L 20931-R	20622	20970		SHIDE		12/20-9						
							RAMPLAST								
							KBE								
							KMG								
							WINHOUSE								
4.5	20653	20721	20558-L 20559-R	20621	20971		WEISS		12/20-9						
			20932-L 20933-R				PROPLEX								
							KEMPLAST								
							BLICK								
							ROLOPLAST (4k)								
			20730				20930			20621	20961	PANORAMA			

\* - Prihvatnik zatvarača kombinacija PVC i metala

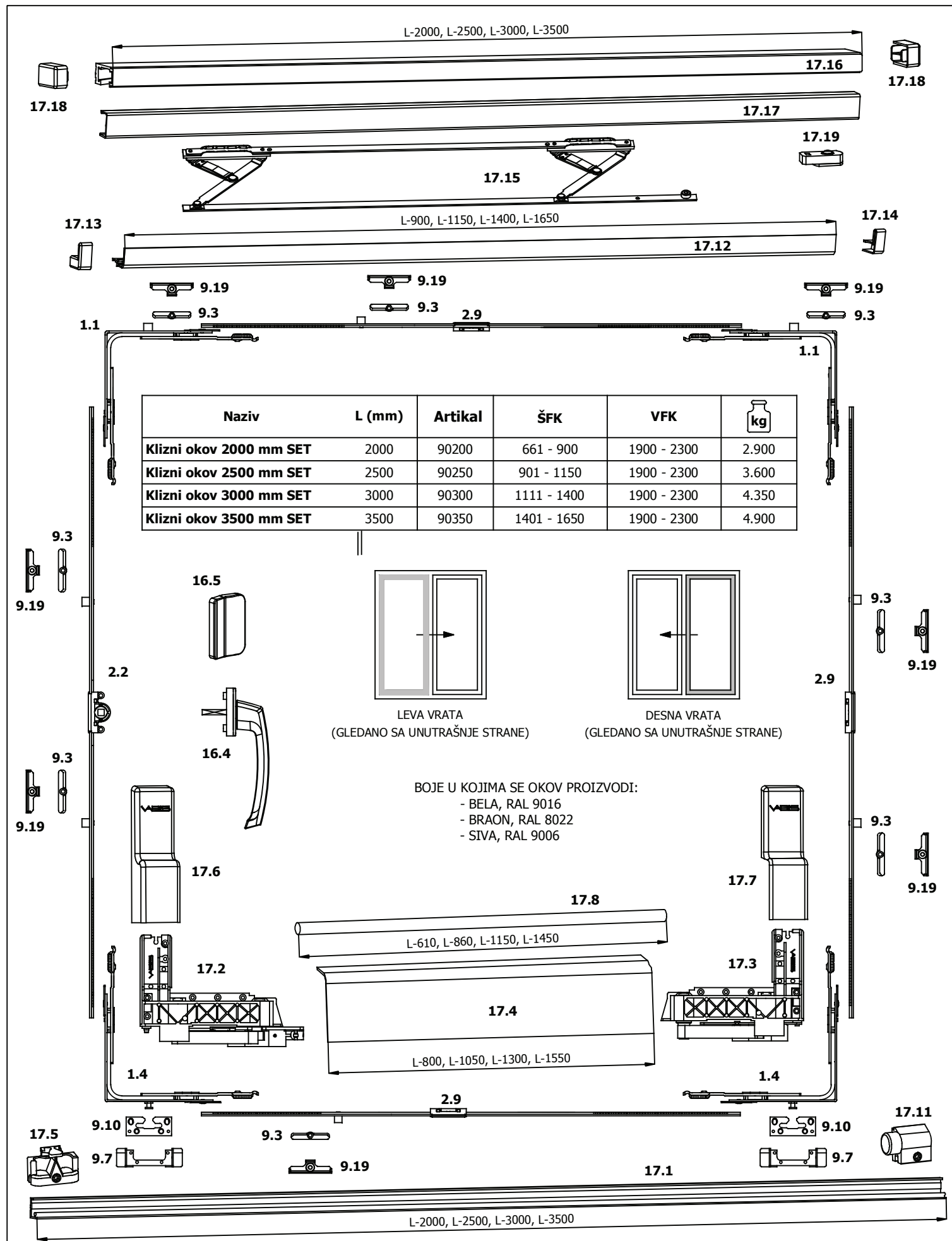
\* - Roller plate PVC and metal combination

\* - Ответная планка комбинация ПВХ и металла

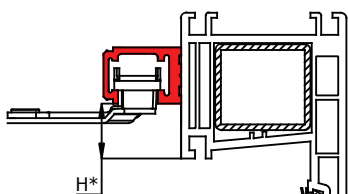
*Klizni sistemi za PVC profile*

*Slide systems for PVC profiles*

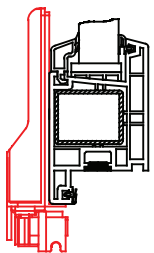
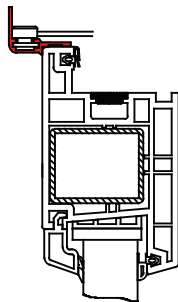
*Откидная фурнитура*





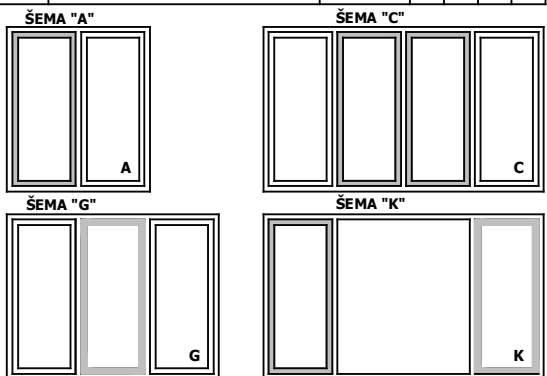


\* - Za sistem 12/22-13 H=24 mm  
 - Za sistem 12/20-13 H=22 mm  
 - Za sistem 12/20-9 H=22 mm

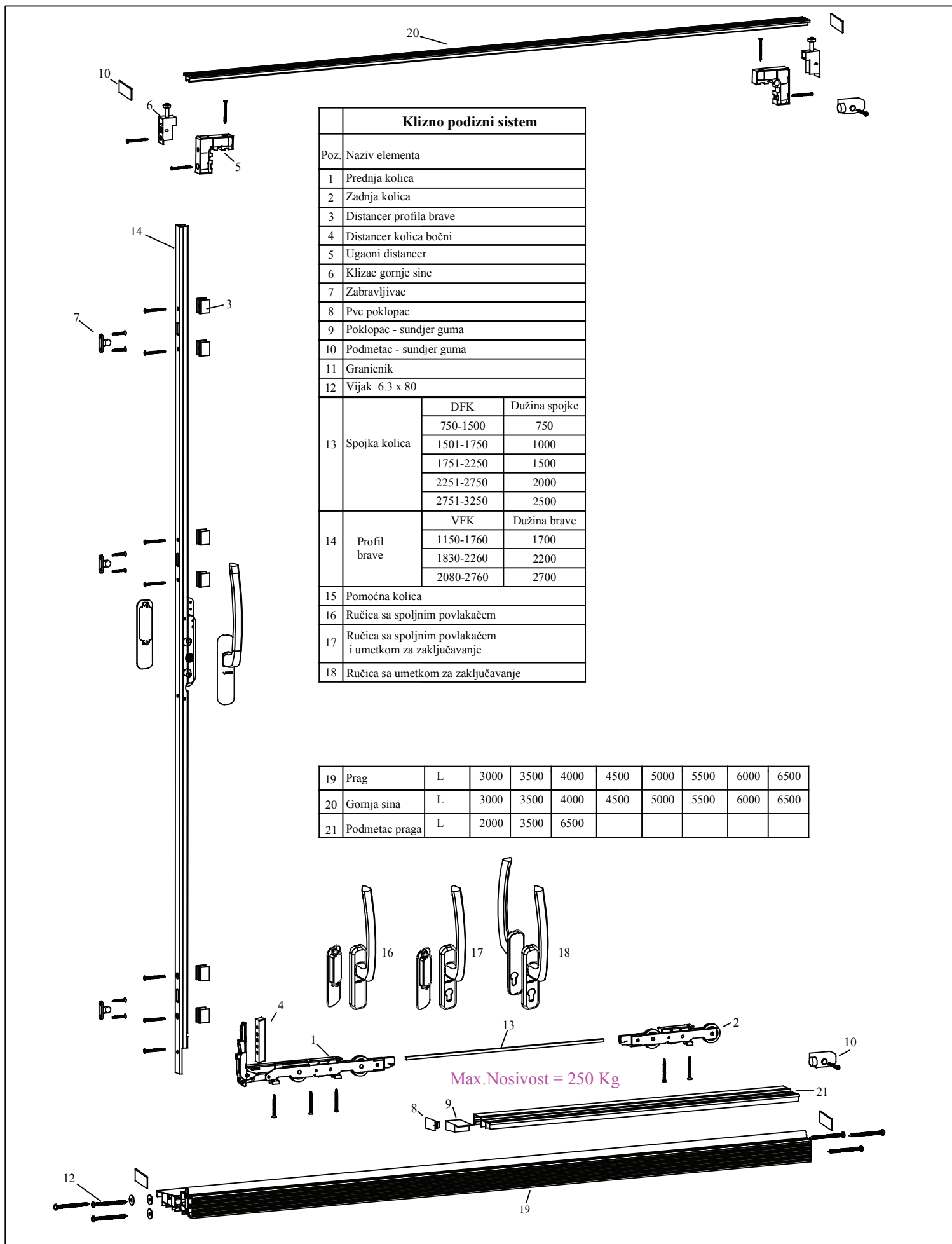


	Artikal	Naziv	L(mm)
<b>90200</b>	90201	Donja šina	2000
	90202	Pokrivka donjeg mehanizma	800
	90140	Prihvatnik klizača	
	90110	Pokrivka klizača, leva (L)	
	90115	Pokrivka klizača, desna (R)	
	90203	Nosač klizača	610
	90150	Donji graničnik	
	90204	Gornja šina krila	900
	90160	Poklopac gor. šine krila,levi (L)	
	90165	Poklopac gor. šine krila,desni (D)	
	90420	Klizna makaza	680
90206	Gornja šina štoka	2000	
90207	Pokrivka za gornju šinu štoka	2000	
90190	Poklopac za gornju šinu štoka		
90195	Gornji graničnik		
<b>90250</b>	90251	Donja šina	2500
	90252	Pokrivka donjeg mehanizma	1050
	90140	Prihvatnik klizača	
	90110	Pokrivka klizača, leva (L)	
	90115	Pokrivka klizača, desna (R)	
	90253	Nosač klizača	860
	90150	Donji graničnik	
	90254	Gornja šina krila	1150
	90160	Poklopac gor. šine krila,levi (L)	
	90165	Poklopac gor. šine krila,desni (D)	
	90425	Klizna makaza	880
90256	Gornja šina štoka	2500	
90257	Pokrivka za gornju šinu štoka	2500	
90190	Poklopac za gornju šinu štoka		
90195	Gornji graničnik		
<b>90300</b>	90301	Donja šina	3000
	90302	Pokrivka donjeg mehanizma	1300
	90140	Prihvatnik klizača	
	90110	Pokrivka klizača, leva (L)	
	90115	Pokrivka klizača, desna (R)	
	90303	Nosač klizača	1150
	90150	Donji graničnik	
	90304	Gornja šina krila	1400
	90160	Poklopac gor. šine krila,levi (L)	
	90165	Poklopac gor. šine krila,desni (D)	
	90430	Klizna makaza	1130
90306	Gornja šina štoka	3000	
90307	Pokrivka za gornju šinu štoka	3000	
90190	Poklopac za gornju šinu štoka		
90195	Gornji graničnik		
<b>90350</b>	90351	Donja šina	3500
	90352	Pokrivka donjeg mehanizma	1550
	90140	Prihvatnik klizača	
	90110	Pokrivka klizača, leva (L)	
	90115	Pokrivka klizača, desna (R)	
	90353	Nosač klizača	1400
	90150	Donji graničnik	
	90354	Gornja šina krila	1650
	90160	Poklopac gor. šine krila,levi (L)	
	90165	Poklopac gor. šine krila,desni (D)	
	90420	Klizna makaza - 2.kom.	680
90356	Gornja šina štoka	3500	
90357	Pokrivka za gornju šinu štoka	3500	
90190	Poklopac za gornju šinu štoka		
90195	Gornji graničnik		

Poz.	Naziv	VFK	ŠFK	L (mm)	Artikal	Br. komada po šemi			
						A	C	G	K
1.1	Ugao "A"	350 - /	410 - /	135 x 135	20127	2	4	2	4
1.4	Ugaonik za naginjanje	460 - /	330 - /	135 x 135	20327	2	4	2	4
2.2	Varijabilni zatvarač	800-1200		930	20331				
		1100-1500		1230	20332	1	2	1	2
		1500-1900		1630	20333				
		1900-2300		2030	20337				
2.9	Pomoćni varijabilni zatvarač		630-800	530	90330	2	4	2	4
		800-1200	800-1200	930	90331	1(3)	2(6)	1(3)	2(6)
		1100-1500	1100-1500	1230	90332	1(3)	2(6)	1(3)	2(6)
		1500-1900		1630	90333	1	2	1	2
9.3/ 9.19	Prihvatnik zatvarača	460-800	460-800			2	4	2	4
			800-1500			4	8	4	8
		800-1500	460-800			4	8	4	8
			800-1500			6	12	6	12
	1500-2300	460-800			6	12	6	12	
		800-1500			8	16	8	16	
9.7	Plastična pupna sigurnosnog prihvatnika					2	4	2	4
9.10	Prihvatnik nagiba - sigurnosti					2	4	2	4
16.4	Ručica za klizna vrata				80600-1	1	2	1	2
					80600-2				
					80600-3				
16.5	Spoljna ručica za balkonska vrata				80107-1	1	2	1	2
					80107-2				
					80107-3				
17.1	Donja šina		2000		90201				
			2500		90251	1	2	1	2
			3000		90301				
			3500		90351				
17.2	Levi klizač				90100	1	2	1	2
17.3	Desni klizač				90105	1	2	1	2
17.4	Pokrivka donjeg mehanizma		661-900	800	90202				
			901-1110	1050	90252	1	2	1	2
			1151-1300	1300	90302				
			1401-1650	1550	90352				
17.5	Prihvatnik klizača				90140	1	2	1	2
17.6	Pokrivka klizača, leva (L)				90110	1	2	1	2
17.7	Pokrivka klizača, desna (R)				90115	1	2	1	2
17.8	Nosač krila		661-860	610	90203				
			861-1110	860	90253	1	2	1	2
			1111-1360	1150	90303				
			1361-1610	1400	90353				
17.11	Donji graničnik				90150	1	2	1	2
17.12	Gornja šina krila		661-860	900	90204				
			861-1110	1150	90254	1	2	1	2
			1111-1360	1400	90304				
			1361-1610	1650	90354				
17.13	Poklopac gor. šine krila,levi (L)				90160	1	2	1	2
17.14	Poklopac gor. šine krila,desni (D)				90165	1	2	1	2
17.15	Klizna makaza		661-860	680	90420				
			861-1110	880	90425	1	2	1	2
			1111-1360	1130	90430				
			1361-1610	680	90420	2	4	2	4
17.16	Gornja šina štoka			2000	90206				
				2500	90256	1	2	1	2
				3000	90306				
				3500	90356				
17.17	Pokrivka za gornju šinu štoka			2000	90207				
				2500	90257	1	2	1	2
				3000	90307				
				3500	90357				
17.18	Poklopac za gornju šinu				90190	2	2	2	2
17.19	Gornji graničnik				90195	1	2	1	2



\* - Za sistem 12/22-13 h=14 mm  
 - Za sistem 12/20-13 h=12 mm  
 - Za sistem 12/20-9 h=12 mm



Klizno podizni sistem			
Poz.	Naziv elementa		
1	Prednja kolica		
2	Zadnja kolica		
3	Distancer profila brave		
4	Distancer kolica bočni		
5	Ugaoni distancer		
6	Klizac gornje sine		
7	Zabavljivac		
8	Pvc poklopac		
9	Poklopac - sundjer guma		
10	Podmetac - sundjer guma		
11	Granicnik		
12	Vijak 6.3 x 80		
13	Spojka kolica	DFK	
		Dužina spojke	
		750-1500	750
		1501-1750	1000
		1751-2250	1500
14	Profil brave	VFK	
		Dužina brave	
		1150-1760	1700
		1830-2260	2200
2080-2760	2700		
15	Pomoćna kolica		
16	Ručica sa spoljnim povlakačem		
17	Ručica sa spoljnim povlakačem i umetkom za zaključavanje		
18	Ručica sa umetkom za zaključavanje		

19	Prag	L	3000	3500	4000	4500	5000	5500	6000	6500
20	Gomja sina	L	3000	3500	4000	4500	5000	5500	6000	6500
21	Podmetac praga	L	2000	3500	6500					

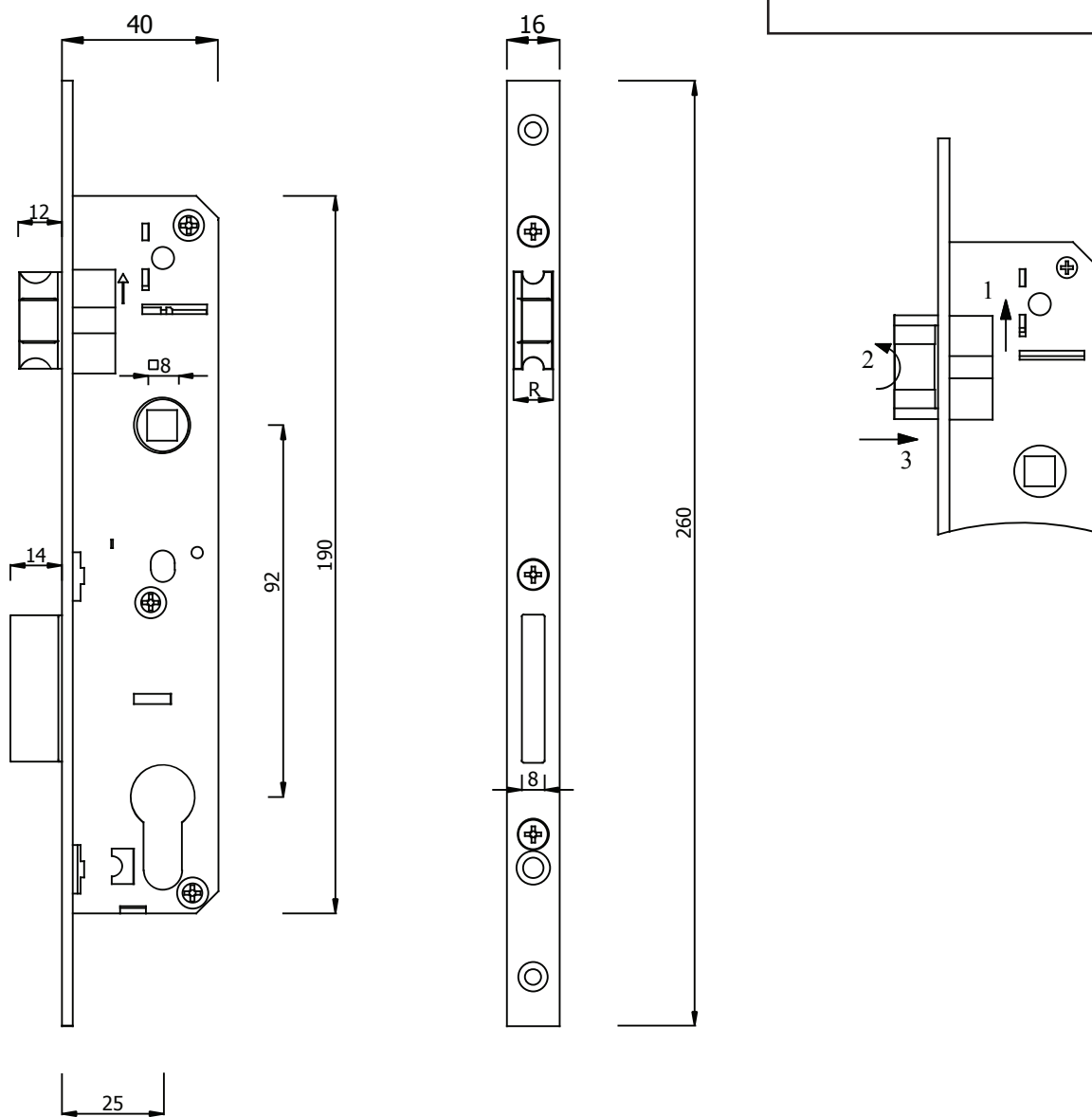
Max.Nosivost = 250 Kg





*Okov za vrata*

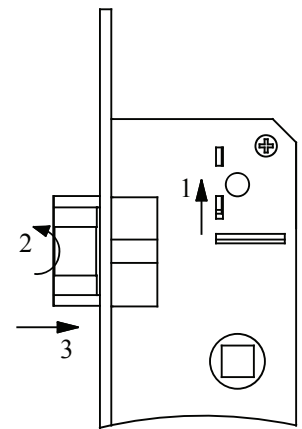
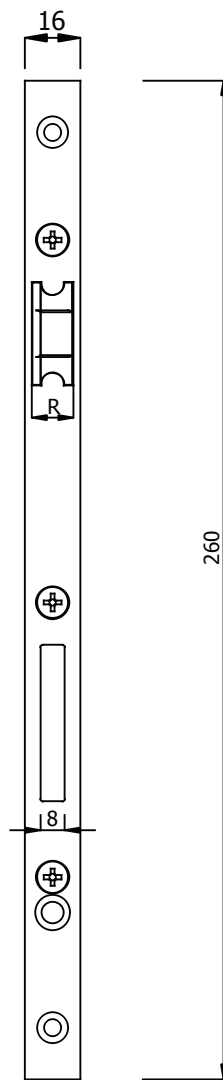
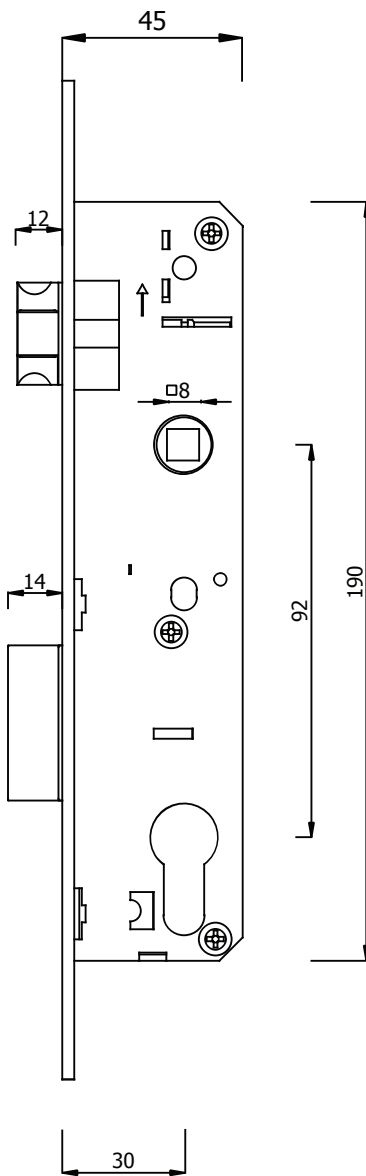
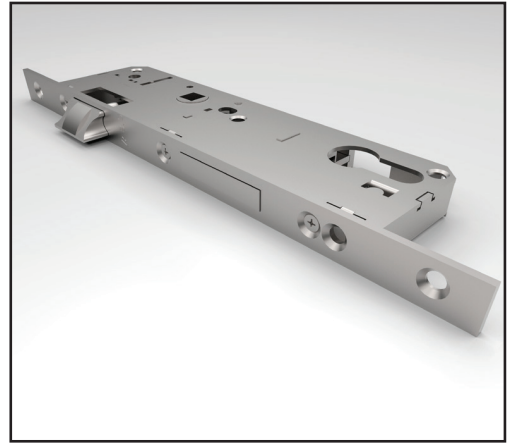
*Door fittings*



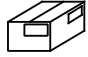
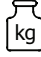

*Дверная фурнитура*

Okov za vrata  
 Door fittings  
 Дверная фурнитура

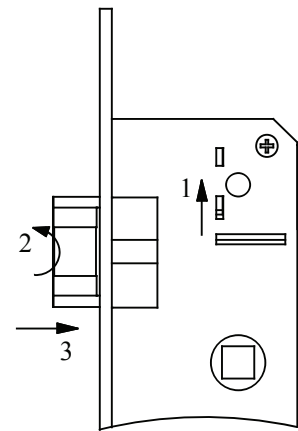
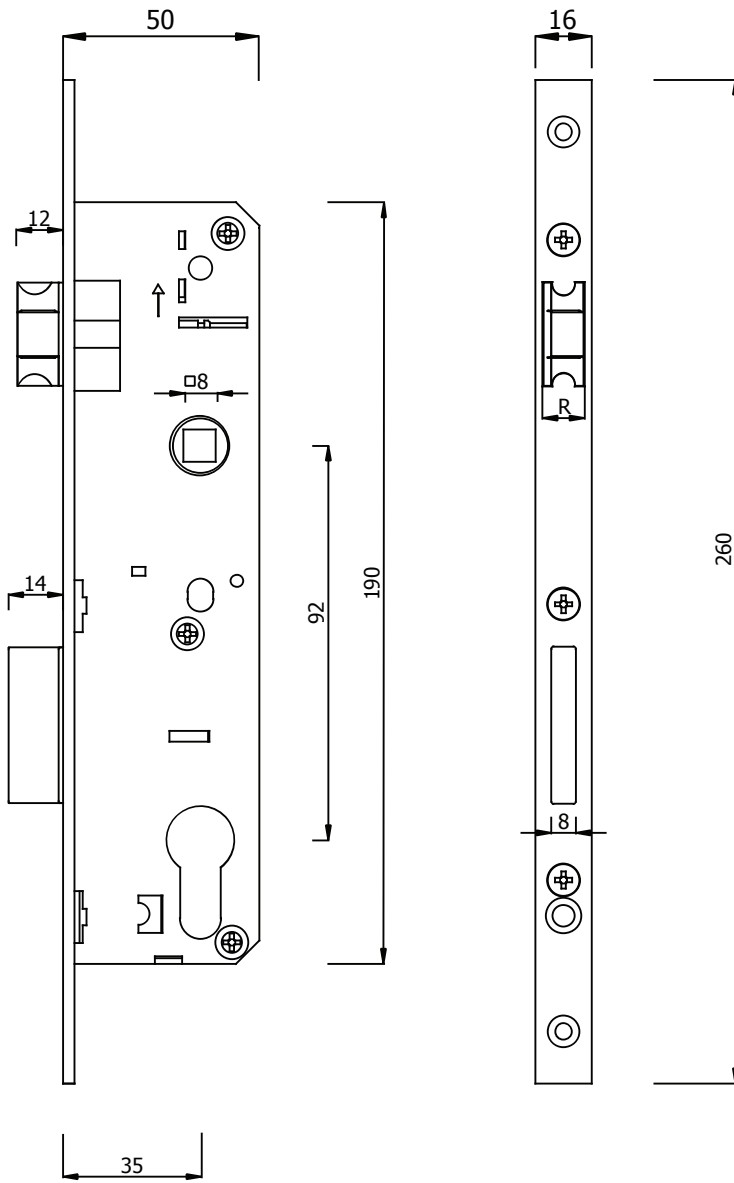
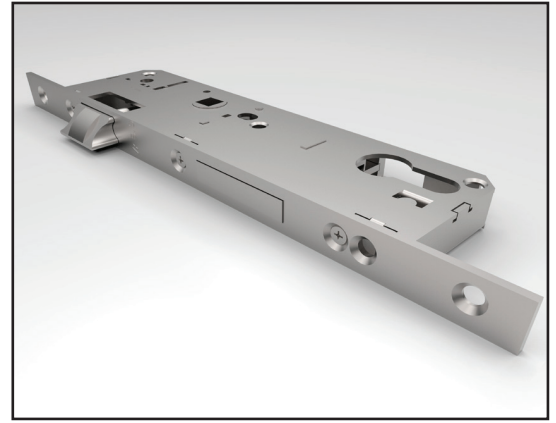







Poz Pos/Поз	Naziv Name/Название	L (mm)	Artikal Code/Код				kg	
11.10	Metalna brava 25 mm Door locks 25 mm / Дверные замки 25 mm	240	70700	2	/	1	0.390	

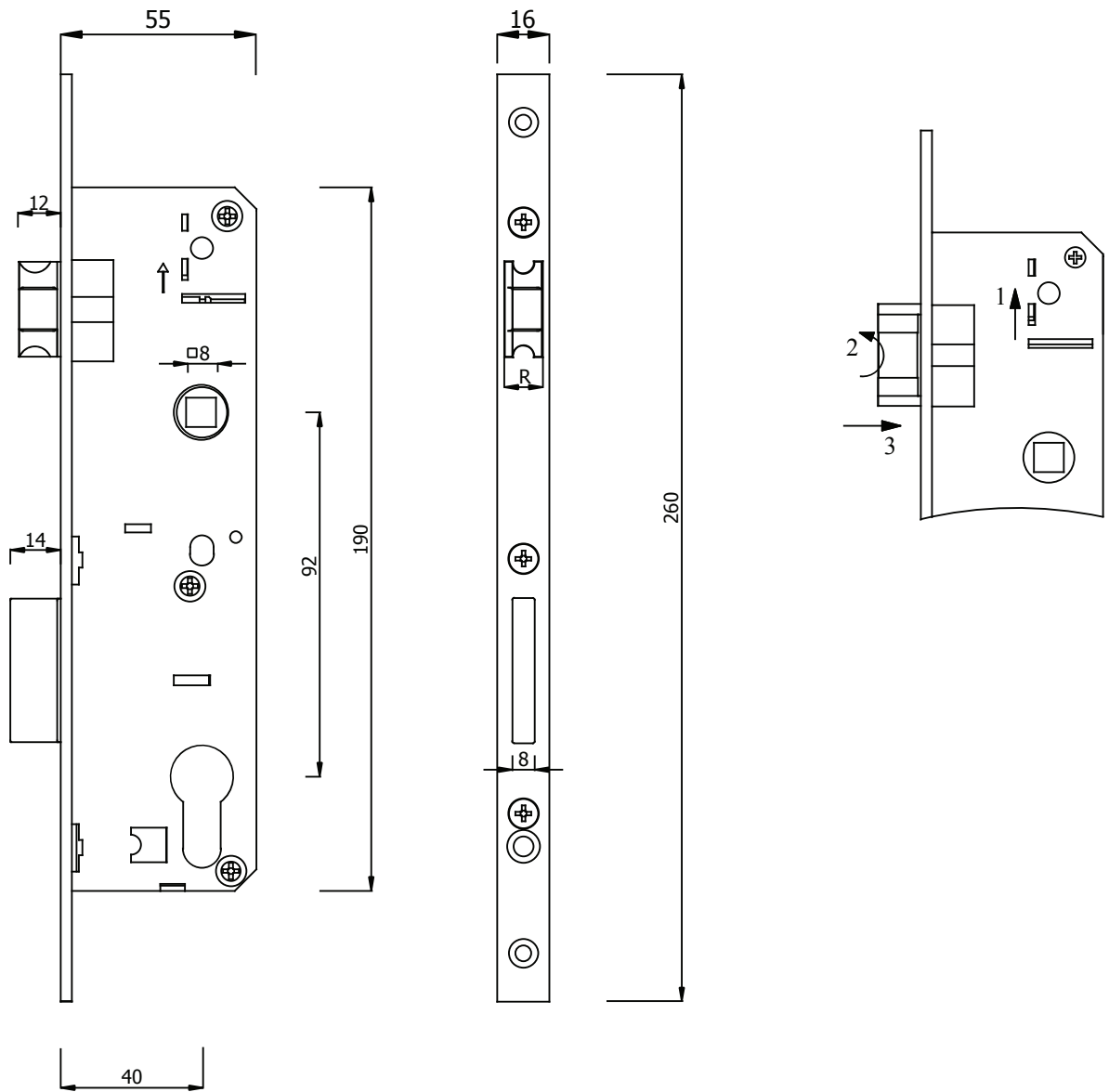
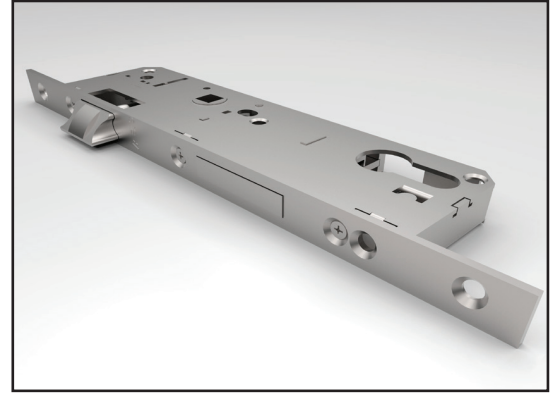






Poz Pos/Поз	Naziv Name/Название	L (mm)	Artikal Code/Код					
11.11	Metalna brava 30 mm Door locks 30 mm / Дверные замки 30 mm	240	70720	2	/	1	0.430	

Okov za vrata  
 Door fittings  
 Дверная фурнитура

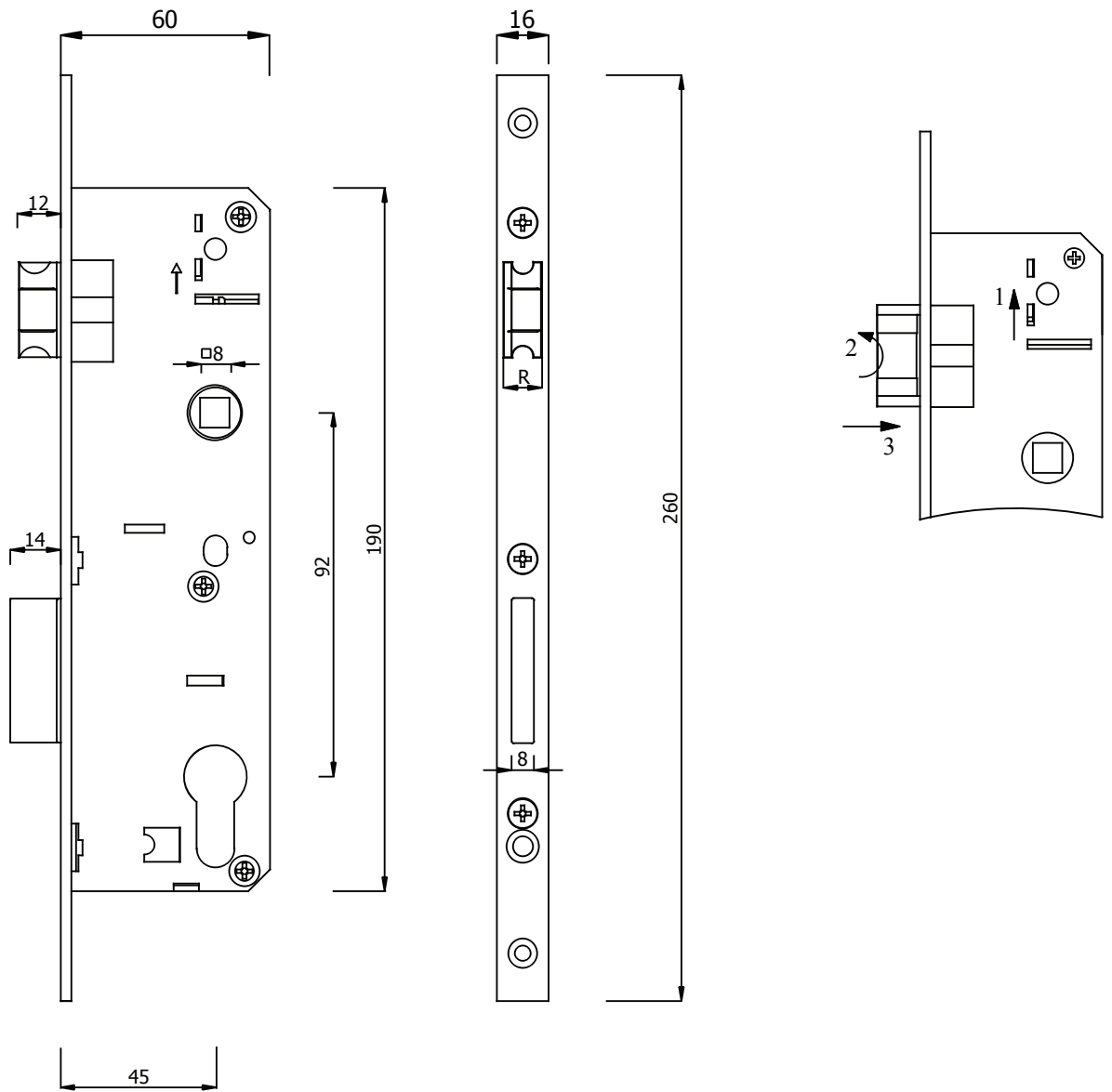
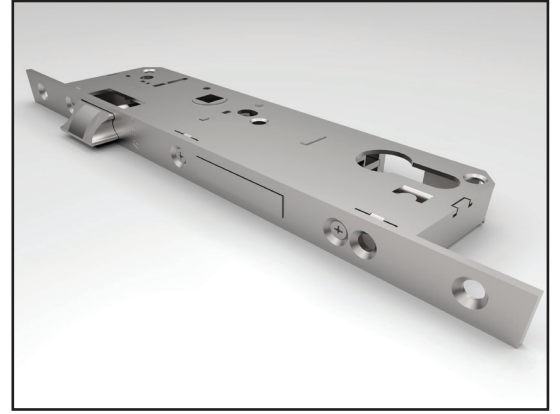






Poz Pos/Поз	Naziv Name/Название	L (mm)	Artikal Code/Код					
11.12	Metalna brava 35 mm Door locks 35 mm/ Дверные замки 35 mm	240	70740	2	/	1	0.470	



Poz Pos/Поз	Naziv Name/Название	L (mm)	Artikal Code/Код				kg	
11.9	Metalna brava 40 mm Door locks 40 mm/ Дверные замки 40 mm	240	70760	2	/	1	0.510	

Okov za vrata  
 Door fittings  
 Дверная фурнитура



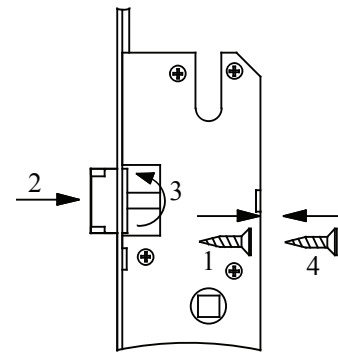
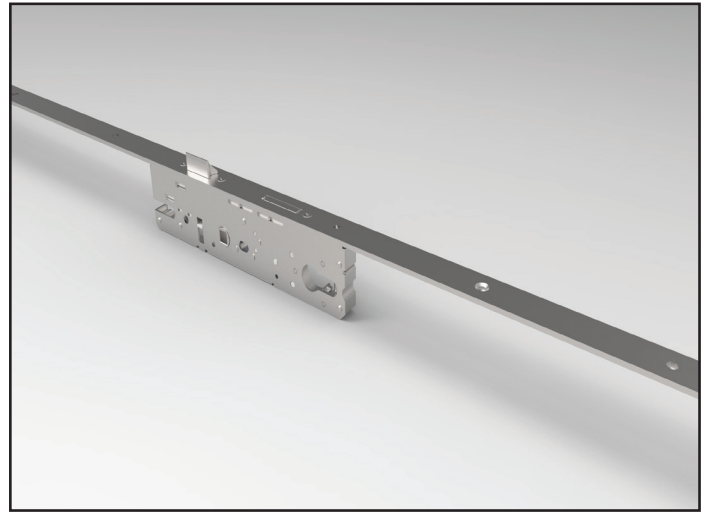
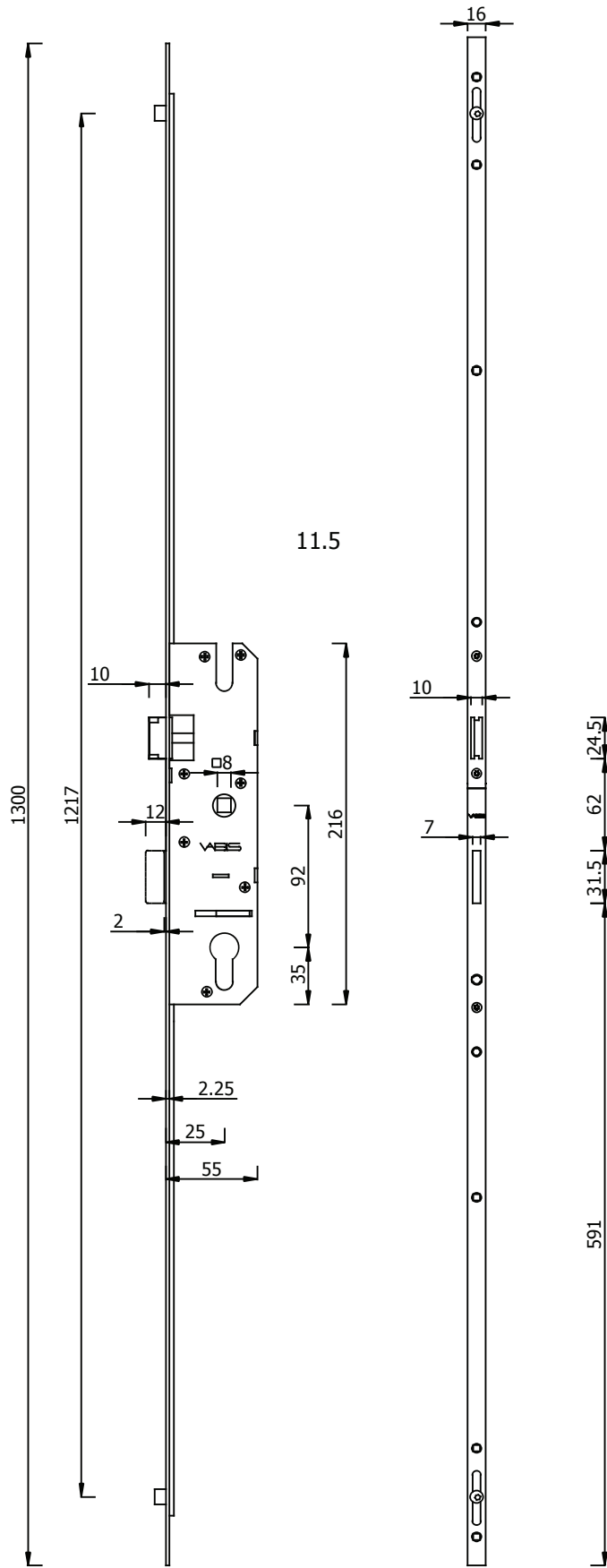
Poz Pos/Поз	Naziv Name/Название	L (mm)	Artikal Code/Код				kg	
11.14	Metalna brava 45 mm Door locks 45 mm/ Дверные замки 45 mm	240	70780	2	/	1	0.550	







Okov za vrata

Door fittings

Дверная фурнитура

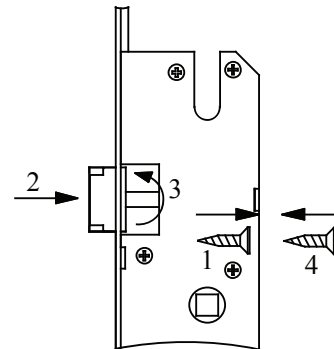
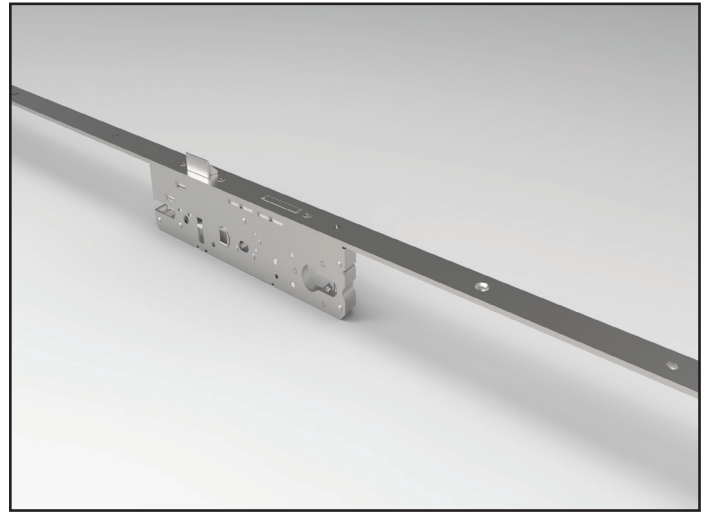
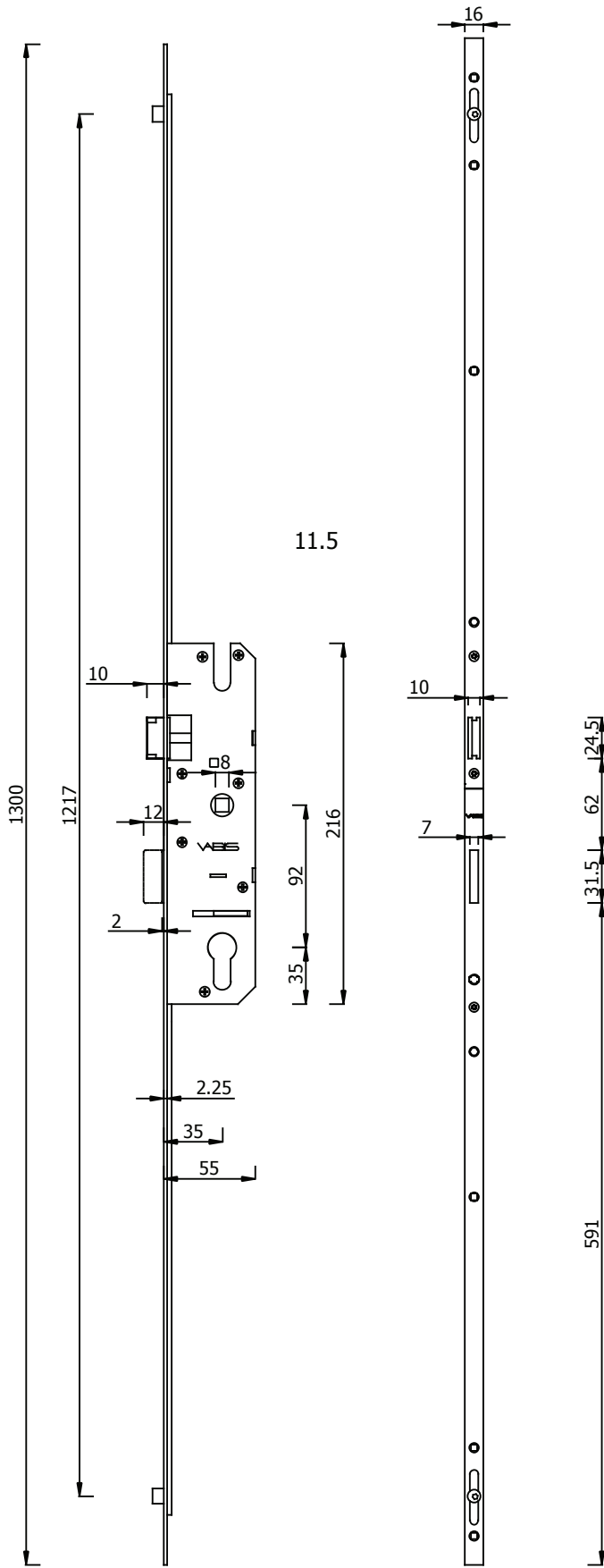




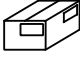


Poz Pos/Поз	Naziv Name/Название	L (mm)	Artikal Code/Код	VFK				kg	
11.15	Trozatvorna brava za PVC vrata 25 mm Espagnolette with lock for doors 25 mm Дверные замки с ячейкой для цилиндра 25 мм	1300	70320	1300-/	8	2	5	0.855	

Okov za vrata

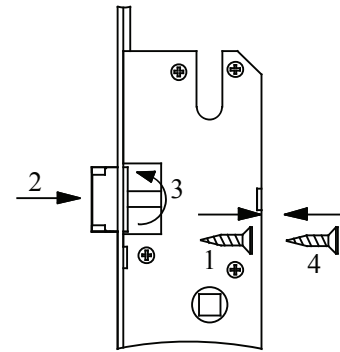
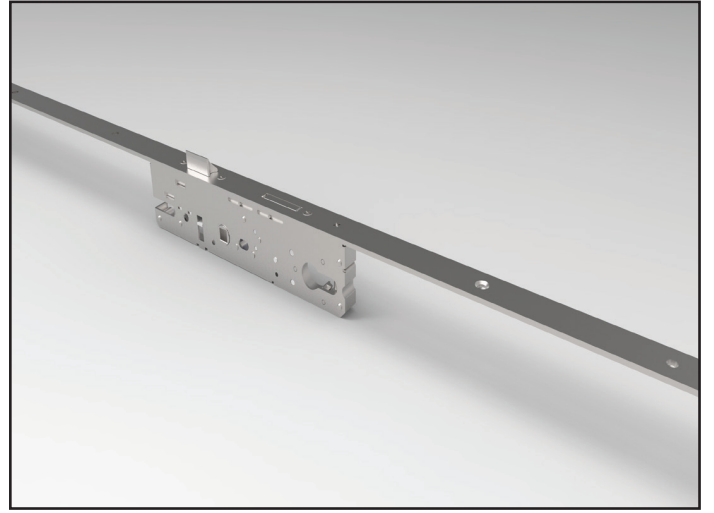
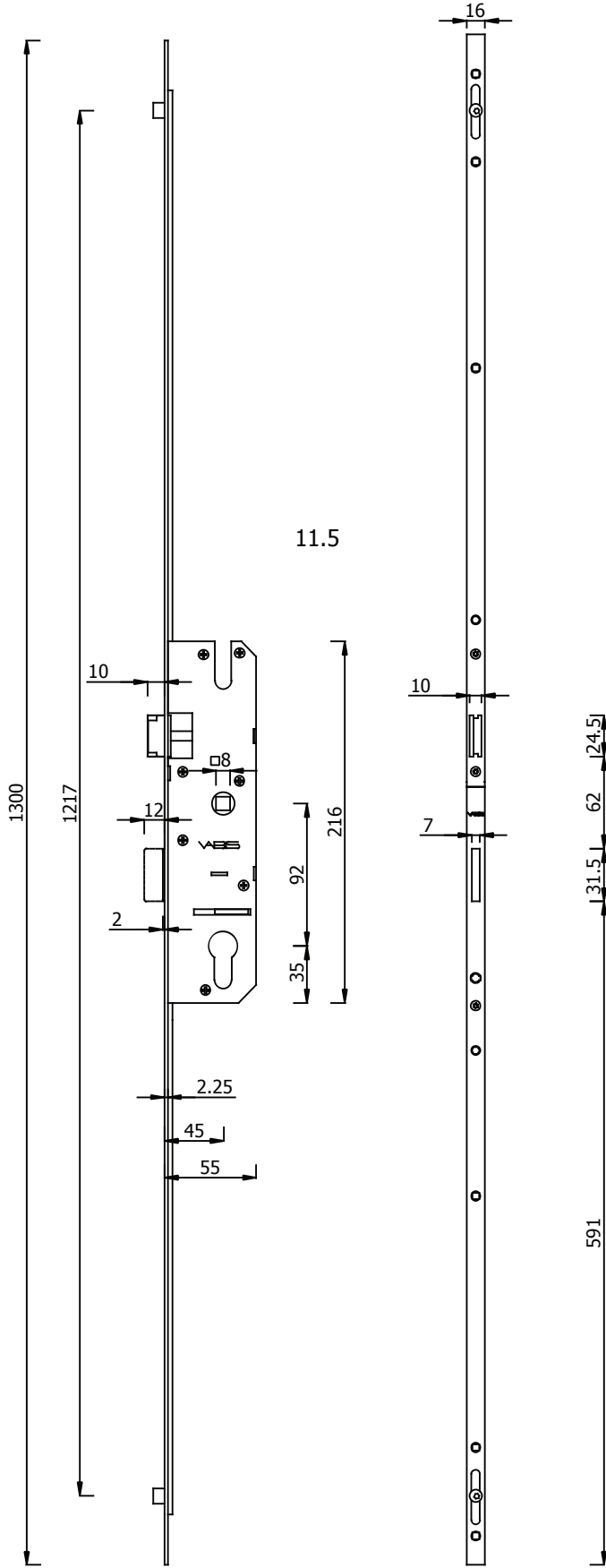
Door fittings



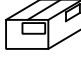

Дверная фурнитура

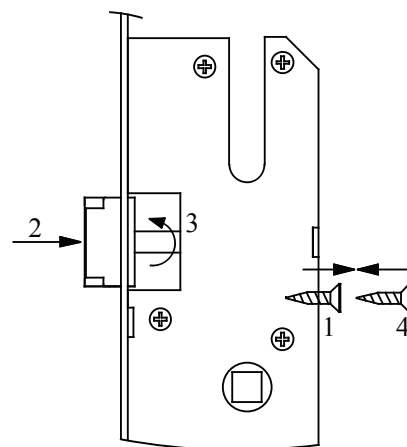
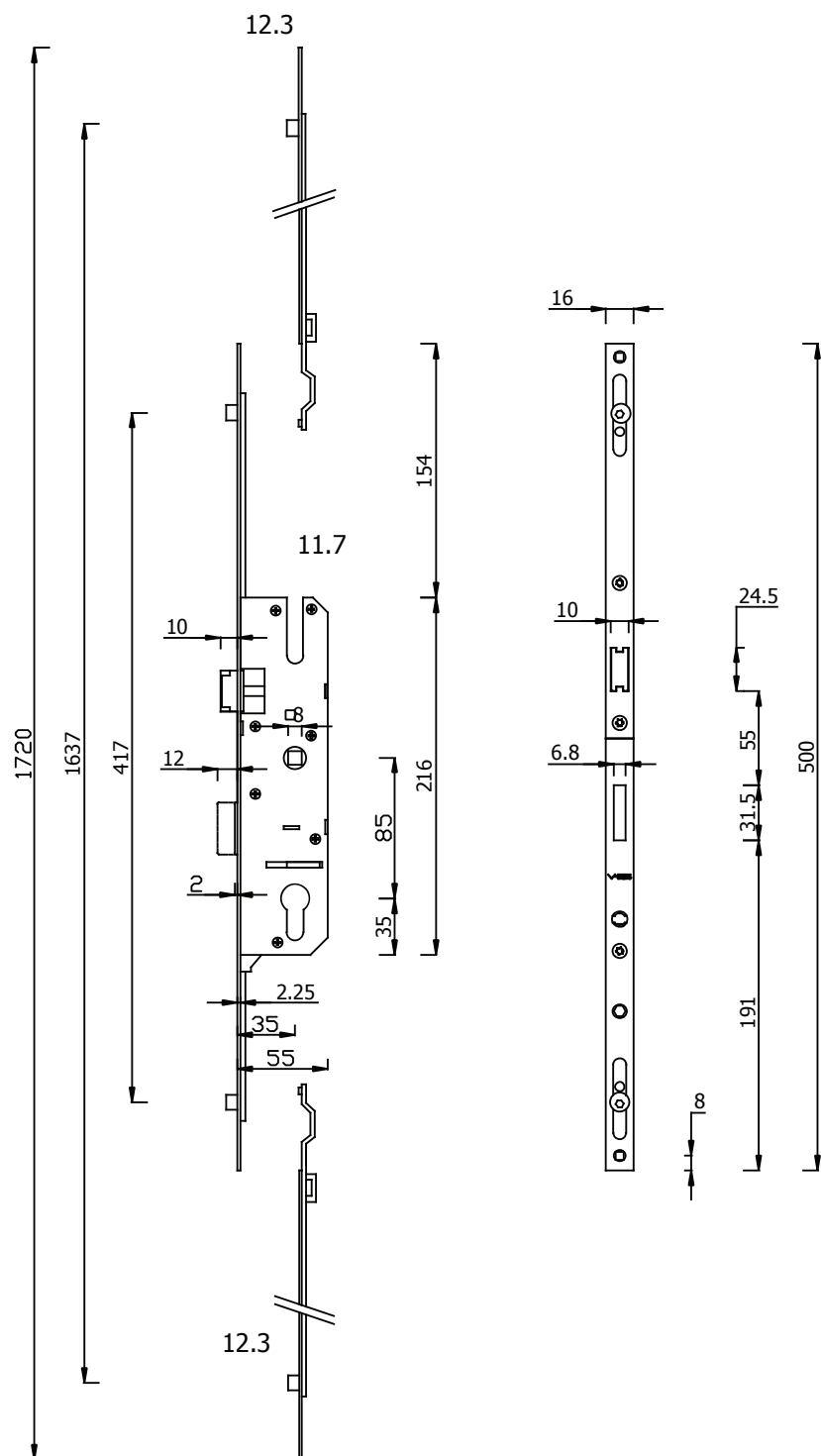
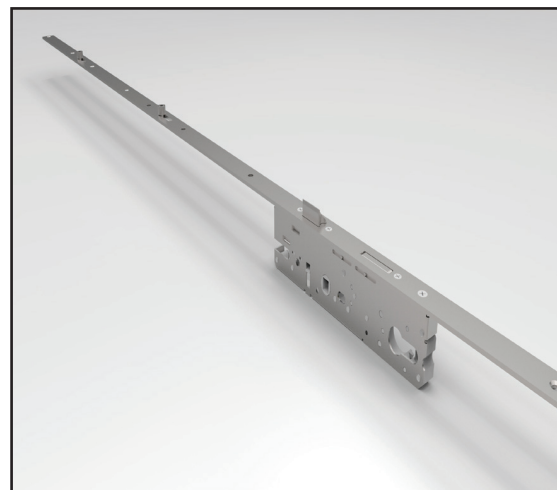



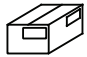


Poz Pos/Поз	Naziv Name/Название	L (mm)	Artikal Code/Код	VFK					
11.16	Trozatvorna brava za PVC vrata 35 mm-potez Espagnolette with lock for doors 35 mm Дверные замки с ячейкой для цилиндра 35 мм	1300	70330	1300-/	8	2	5	0.855	

Okov za vrata  
 Door fittings  
 Дверная фурнитура

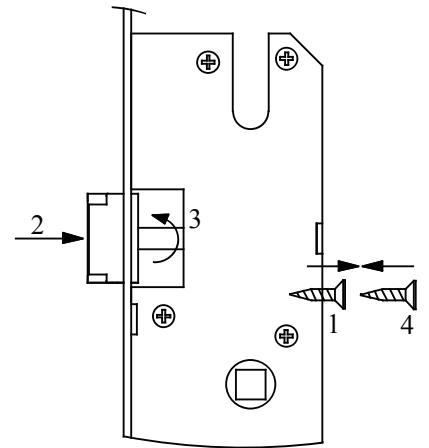
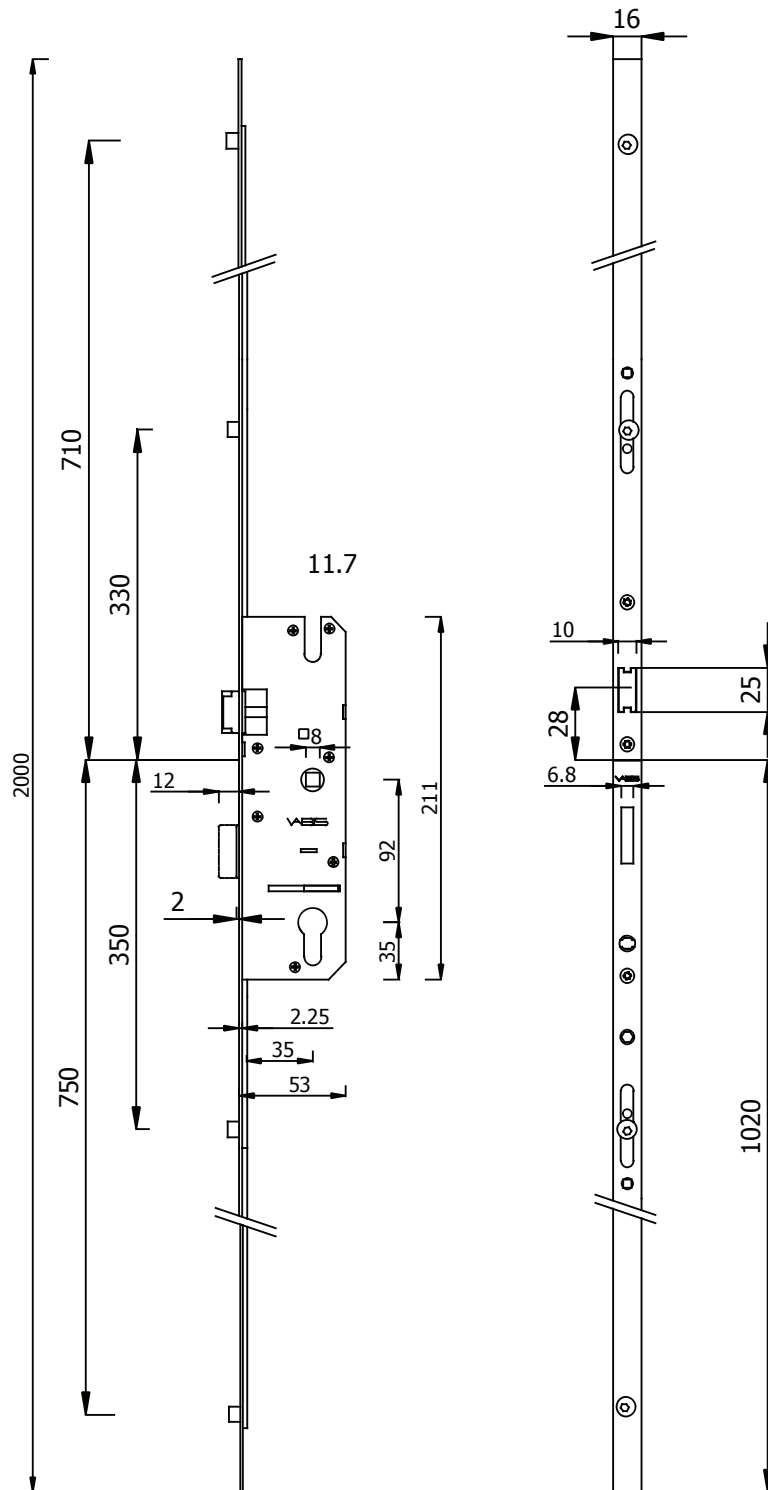
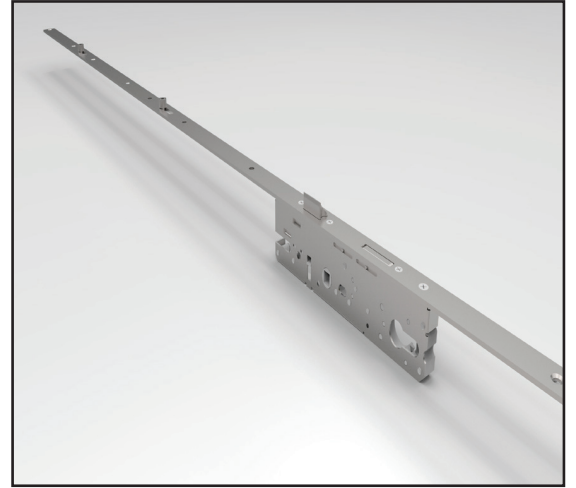



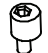


Poz Pos/Поз	Naziv Name/Название	L (mm)	Artikal Code/Код	VFK				kg	
11.17	Trozatvorna brava za PVC vrata 45mm-potez Espagnolette with lock for doors 45 mm Дверные замки с ячейкой для цилиндра 45 мм	1300	70340	1300-/	8	2	5	0.855	

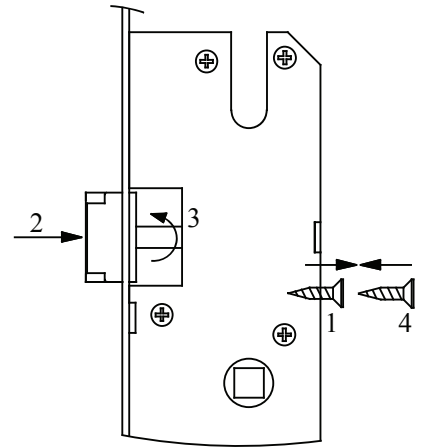
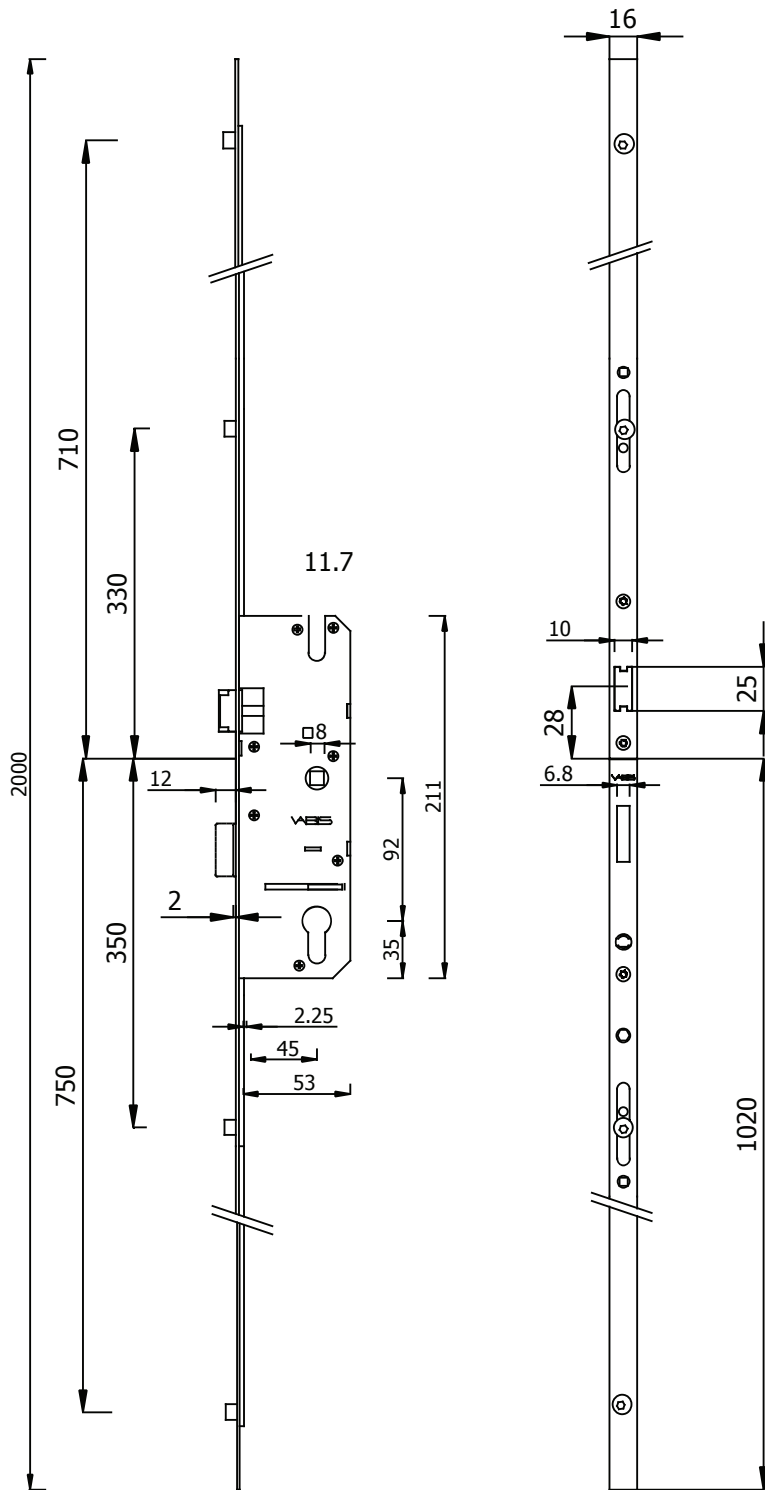


Poz Pos/Поз	Naziv Name/Название	L (mm)	Artikal Code/Код	VFK					
11.7	Petozatvorna brava za PVC vrata 35 mm Espagnolette with lock for doors 35 mm Дверные замки с ячейкой для цилиндра 35 мм	500	70200	1720-/	4	2	5	0.535	
12.3	Nastavak Additional bolt/Дополнительный запор	610	20344	1500-/	4	1	10	0.275	1200

Okov za vrata  
 Door fittings  
 Дверная фурнитура

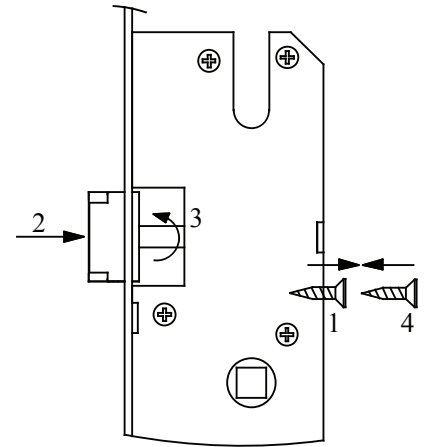
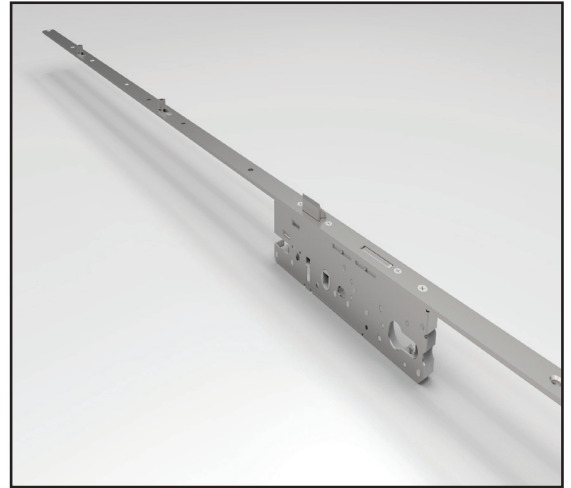
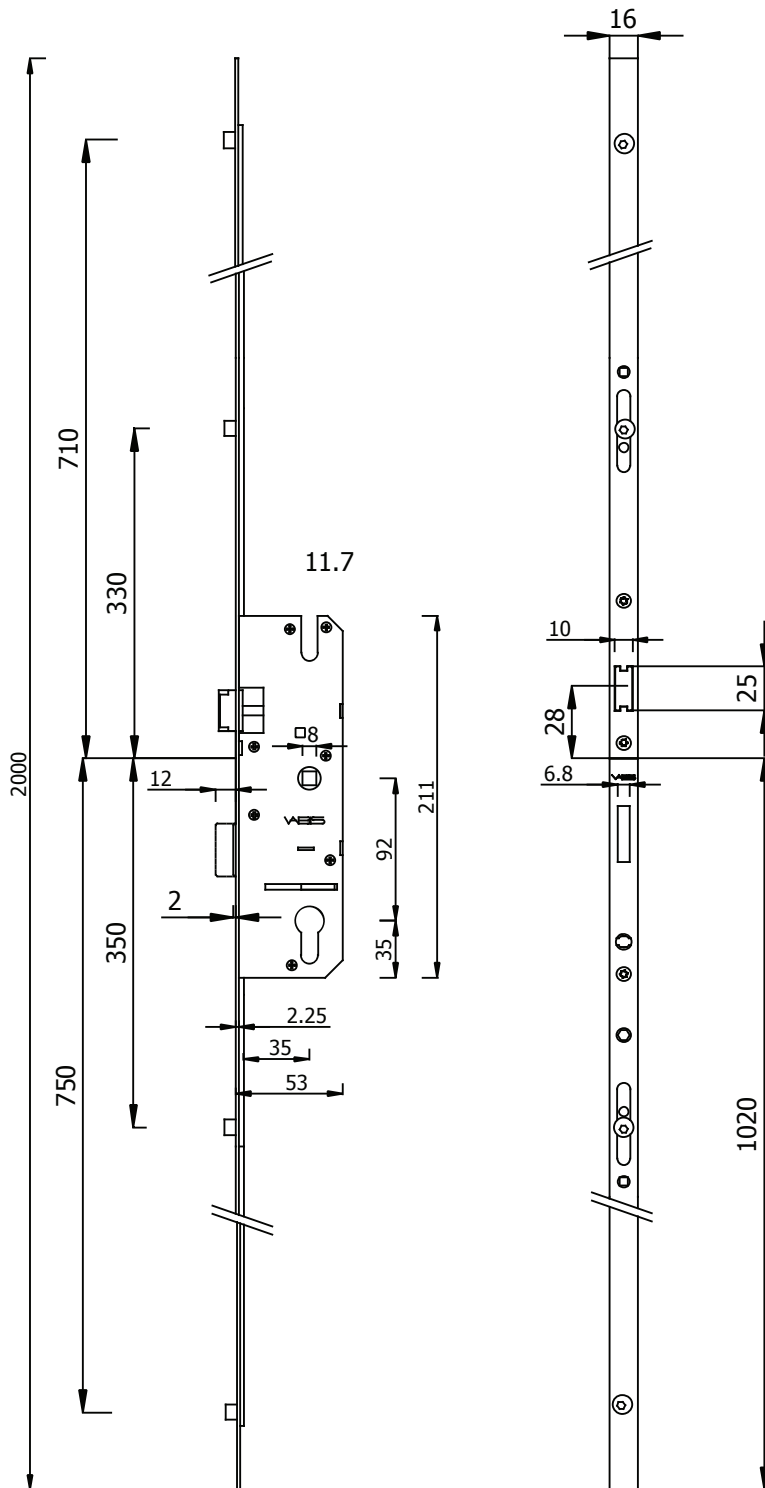






Poz Pos/Поз	Naziv Name/Название	L (mm)	Artikal Code/Код	VFK				kg	
11.18	Petozatvorna brava za PVC vrata 35 mm - potez Espagnolette with lock for doors 35 mm Дверные замки с ячейкой для цилиндра 35 мм	2000	70560	2000	12	4	5	0.535	

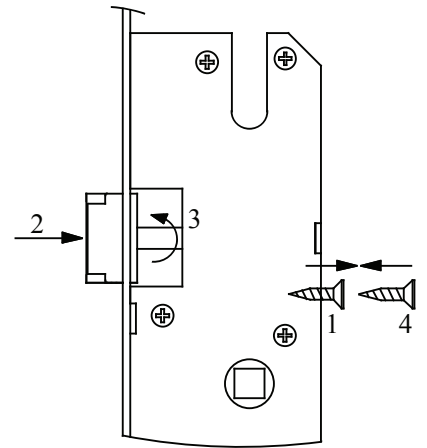
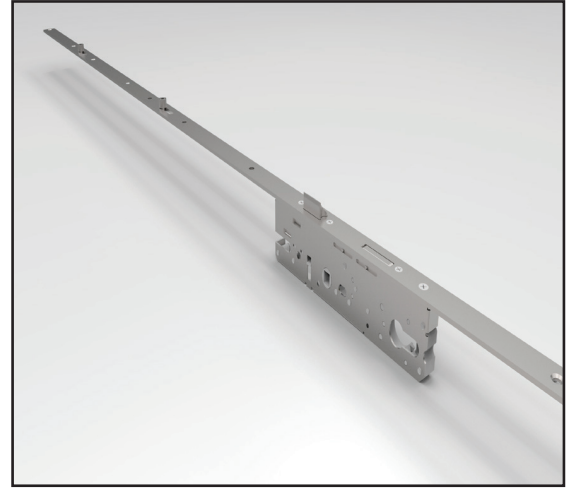
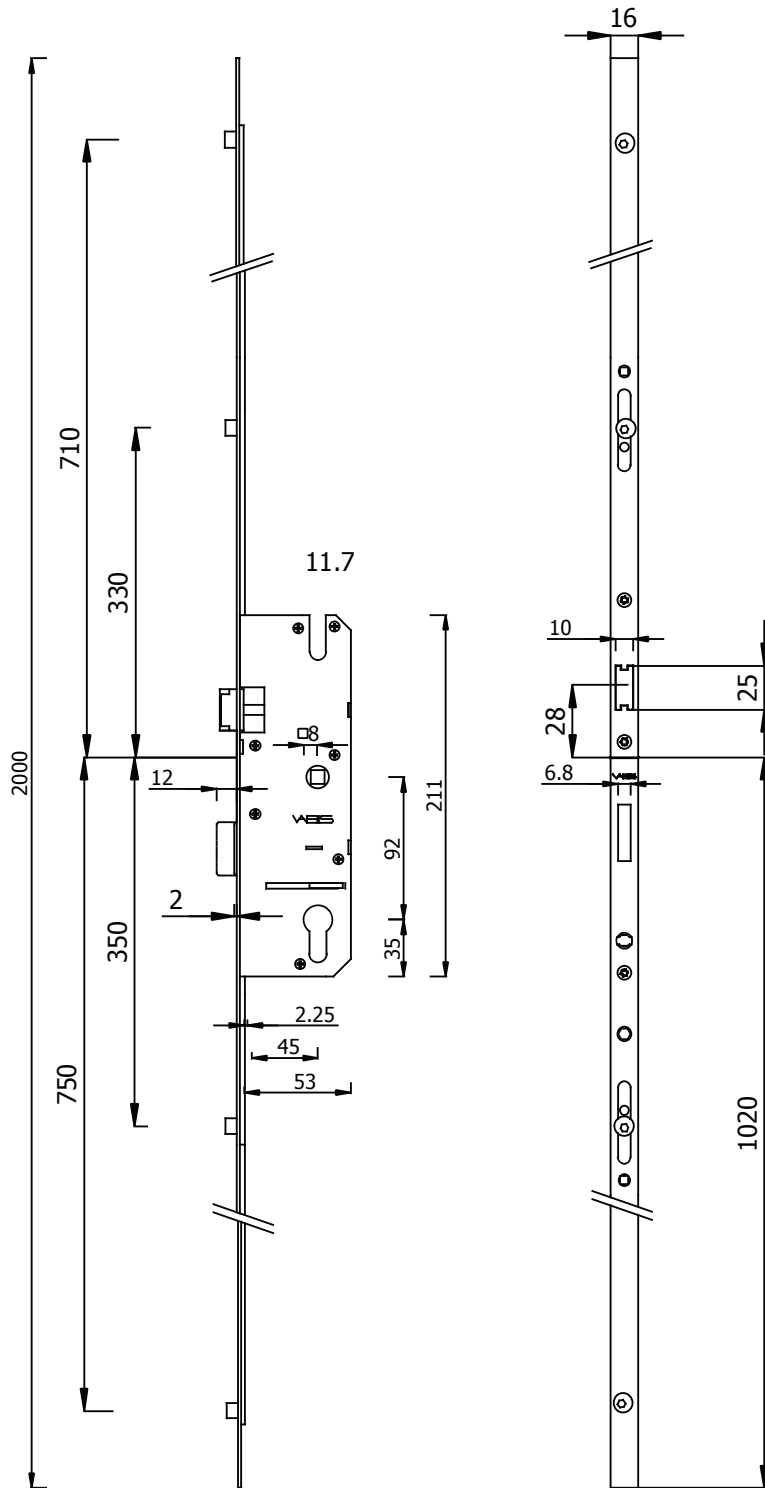




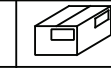
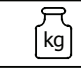

Poz Pos/Поз	Naziv Name/Название	L (mm)	Artikal Code/Код	VFK				kg	
11.19	Petozatvorna brava za PVC vrata 45 mm - potez Espagnolette with lock for doors 45 mm Дверные замки с ячейкой для цилиндра 45 мм	2000	70570	1720-/ 1720-1	12	4	5	0.535	

Okov za vrata  
 Door fittings  
 Дверная фурнитура



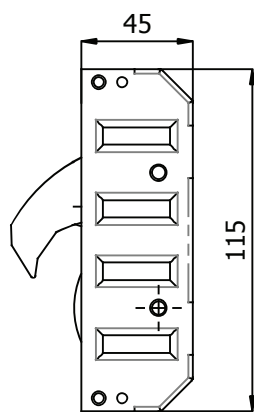
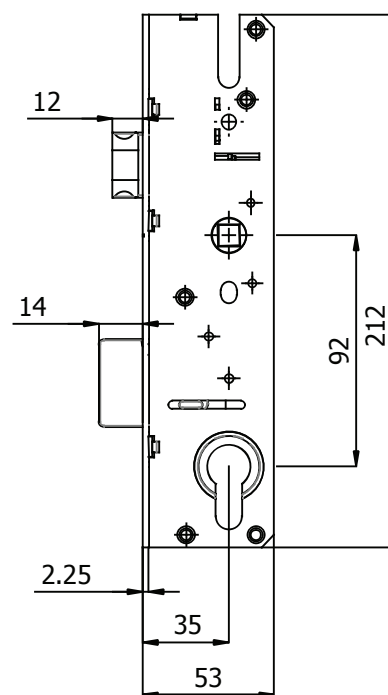
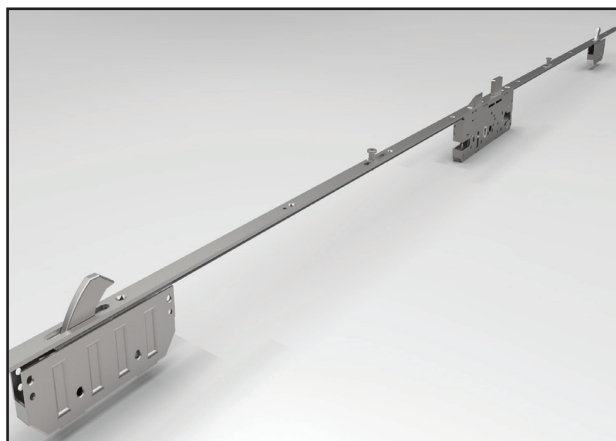
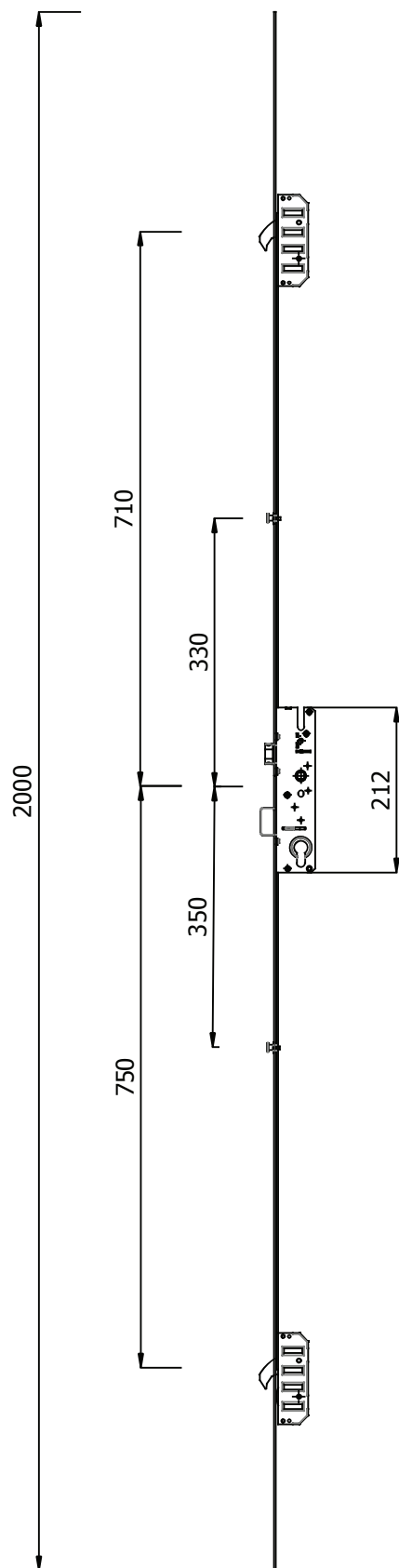
Poz Pos/Поз	Naziv Name/Название	L (mm)	Artikal Code/Код	VFK				kg	
11.20	Petozatvorna brava za PVC vrata 35 mm-ključ Espagnolette with lock for doors 35 mm-key Дверные замки с ячейкой для цилиндра 35 мм	2000	70900	2000	12	4	5	0.535	



Poz Pos/Поз	Naziv Name/Название	L (mm)	Artikal Code/Код	VFK					
11.21	Petozatvorna brava za PVC vrata 45 mm-ključ Espagnolette with lock for doors 45 mm-key Дверные замки с ячейкой для цилиндра 45 мм	2000	70910	1720-/	12	4	5	0.535	

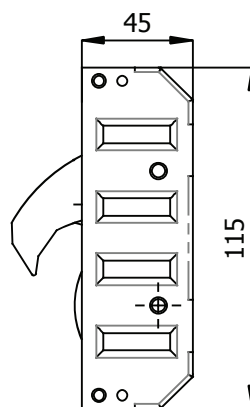
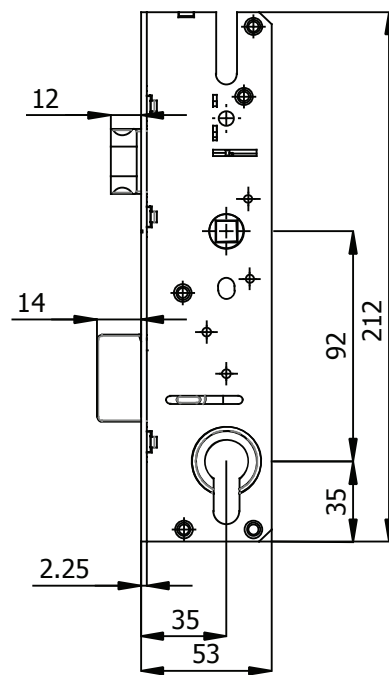
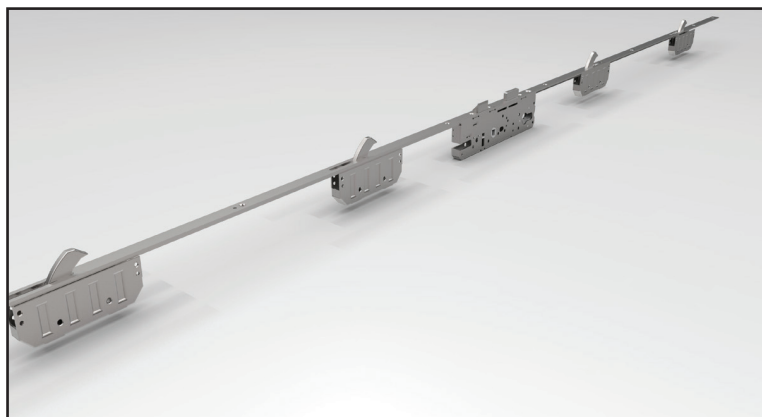
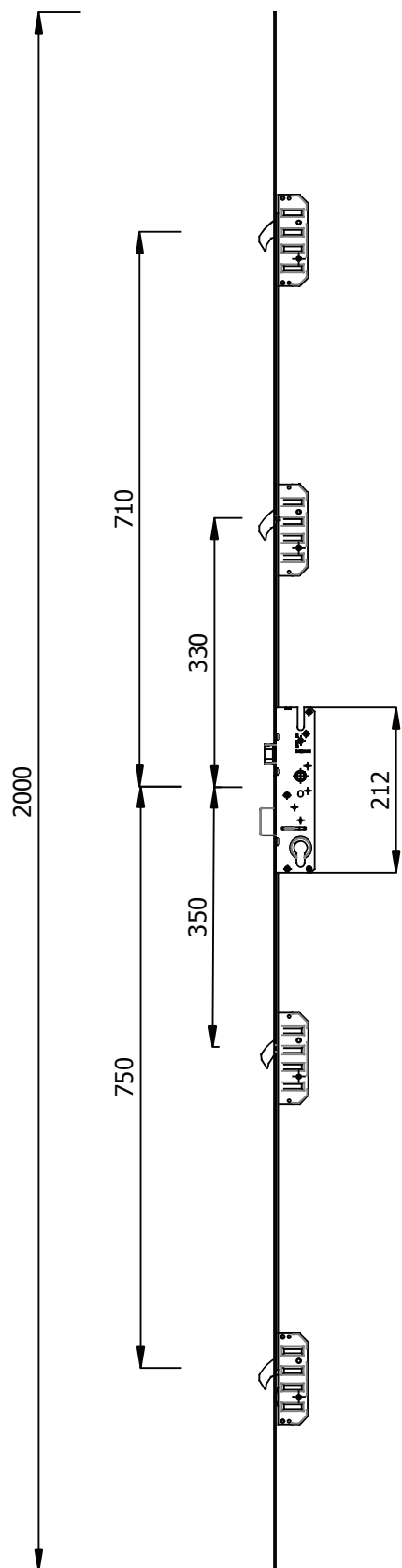











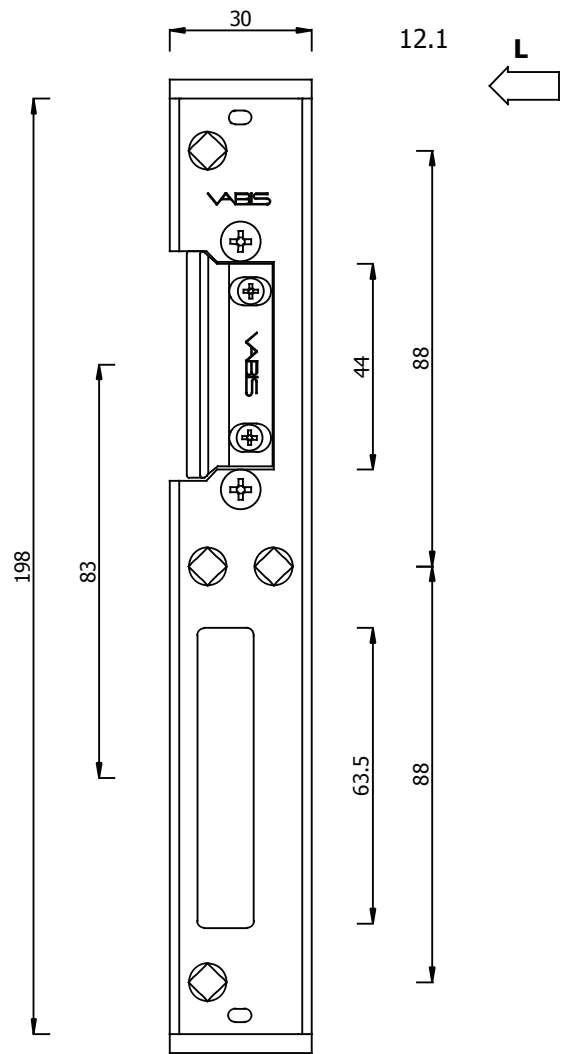
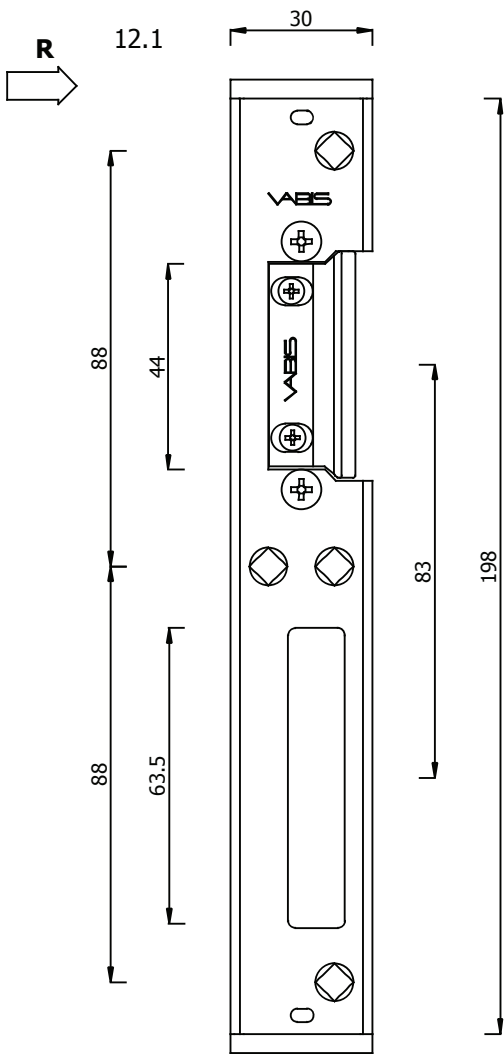
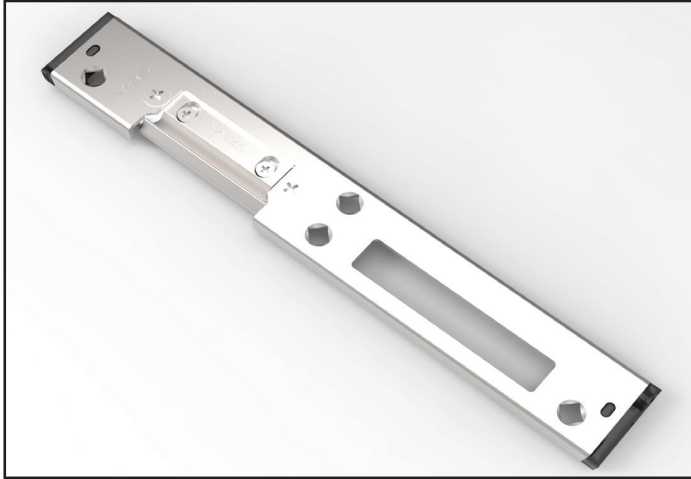
Poz Pos/Поз	Naziv Name/Название	L (mm)	Artikal Code/Код	VFK					
11.23	Petozatvorna brava za PVC vrata 35 mm-ključ- sigurnosna Espagnolette with lock for doors 35 mm-key - security Дверные замки с ячейкой для цилиндра 35 мм	2000	70920	1720-/	12	4	5	0.535	





Okov za vrata  
 Door fittings  
 Дверная фурнитура

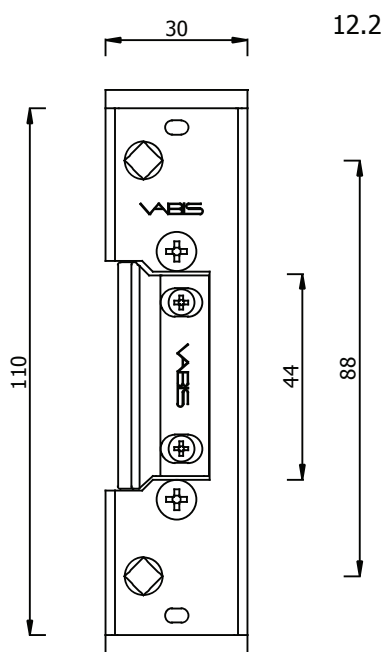






Poz Pos/Поз	Naziv Name/Название	L (mm)	Artikal Code/Код	VFK					
11.24	Petozatvorna brava za PVC vrata 35 mm-ključ-sigurnosna Espagnolette with lock for doors 35 mm-key Дверные замки с ячейкой для цилиндра 35 мм	2000	70920	1720-/ 12	4	5	0.535		

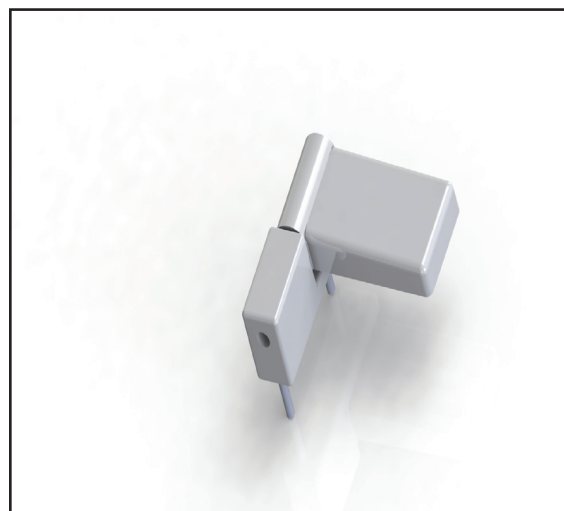
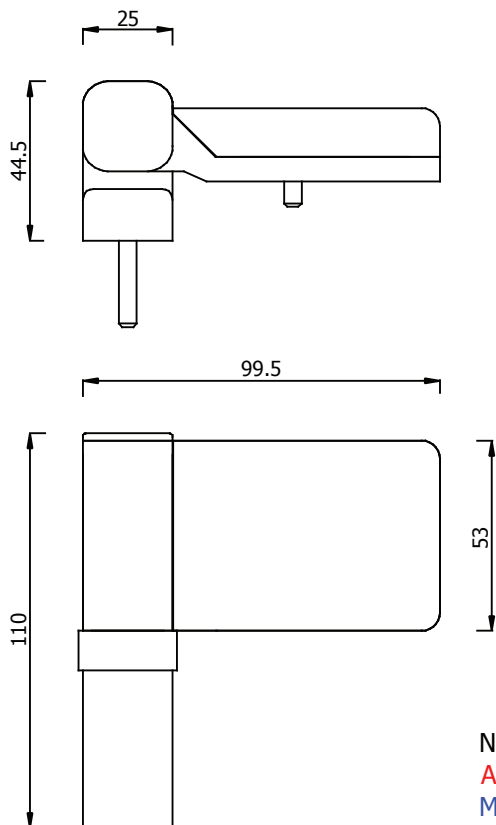
Okov za vrata  
 Door fittings  
 Дверная фурнитура



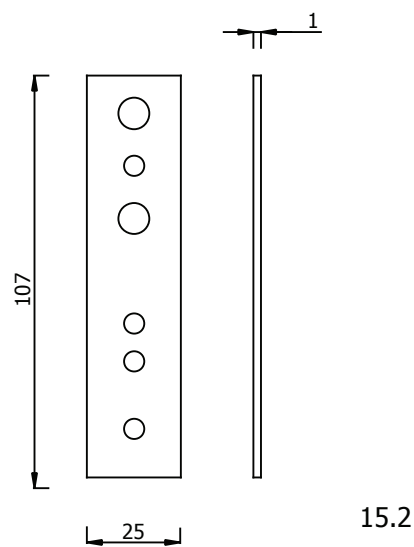
Poz Pos/Поз	Naziv Name/Название	L (mm)	Artikal Code/Код				kg	
12.1	Prihvatnik brave za jednokrilna vrata - L Door lock striker - L/Встречные планки замка - Л	198	70150	4	/	50	0.125	
	Prihvatnik brave za jednokrilna vrata - D Door lock striker - R/Встречные планки замка - П	198	70155	4	/	50	0.125	
	Prihvatnik brave za dvokrilna vrata - L Door lock striker - L/Встречные планки замка - Л	198	70160	4	/	50	0.125	
	Prihvatnik brave za dvokrilna vrata - D Door lock striker - R/Встречные планки замка - П	198	70165	4	/	50	0.125	



Poz Pos/Поз	Naziv Name/Название	L (mm)	Artikal Code/Код				kg	
12.2	Prihvatnik brave za jednokrnlina vrata Door lock striker/Встречные планки замка	110	70140	2	/	60	0.080	
	Prihvatnik brave za dvokrnlina vrata Door lock striker/Встречные планки замка	110	70145	2	/	60	0.080	



Nosivost spojnice 120 kg.  
 Allowed load 120 kg.  
 Можноь петли 120 кг.

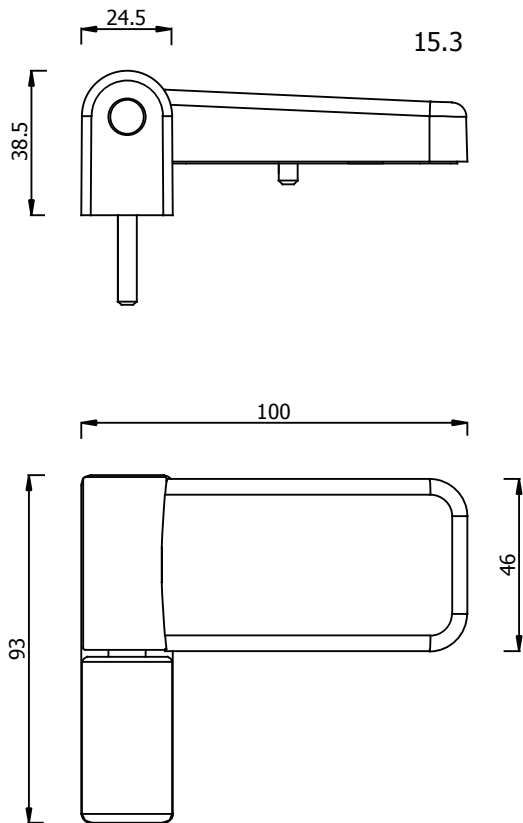


Poz Pos/Поз	Naziv Name/Название	Artikal Code/Код	Boja Color/Цвет				
15.1	Spojnica za PVC vrata Door hinge Петля фиксированная	20202-1	Bela, RAL 9016 White, RAL 9016/Белый, РАЛ 9016	8	12	0.485	240
		20202-2	Braon, RAL 8022 Brown, RAL 8022/Браун, РАЛ 8022	8	12	0.485	240
		20202-3	Siva, RAL 9006 Gray, RAL 9006/Серый, РАЛ 9006	8	12	0.485	240
15.2	Podloška za spojnicu Shiw for door hinge Вкладыш для петли	20201-11	Bela, RAL 9016 White, RAL 9016/Белый, РАЛ 9016	/	12	0.004	240
		20201-12	Braon, RAL 8022 Brown, RAL 8022/Браун, РАЛ 8022	/	12	0.004	240
		20201-13	Siva, RAL 9006 Gray, RAL 9006/Серый, РАЛ 9006	/	12	0.004	240

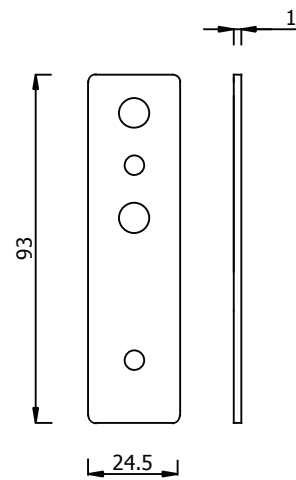
Okov za vrata

Door fittings

Дверная фурнитура

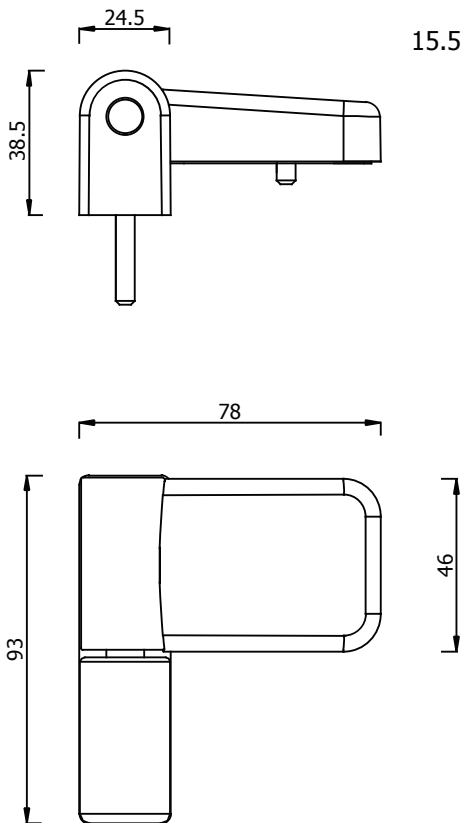


Nosivost spojnice 100 kg.  
 Allowed load 100 kg.  
 Можнось петли 100 кг.

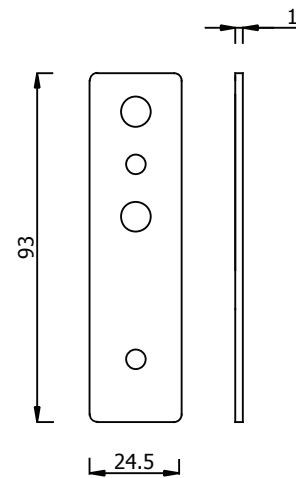


15.4

Poz Pos/Поз	Naziv Name/Название	Artikal Code/Код	Boja Color/Цвет				
15.3	Spojnica za PVC vrata Door hinge Петля фиксированная	20212-1	Bela, RAL 9016 White, RAL 9016/Белый, РАЛ 9016	8	12	0.485	240
		20212-2	Braon, RAL 8022 Brown, RAL 8022/Браун, РАЛ 8022	8	12	0.485	240
		20212-3	Siva, RAL 9006 Gray, RAL 9006/Серый, РАЛ 9006	8	12	0.485	240
15.4	Podloška za spojnicu Shiw for door hinge Вкладыш для петли	20211-11	Bela, RAL 9016 White, RAL 9016/Белый, РАЛ 9016	/	12	0.004	240
		20211-12	Braon, RAL 8022 Brown, RAL 8022/Браун, РАЛ 8022	/	12	0.004	240
		20211-13	Siva, RAL 9006 Gray, RAL 9006/Серый, РАЛ 9006	/	12	0.004	240



Nosivost spojnice 80 kg.  
 Allowed load 80 kg.  
 Можность петли 80 кг.



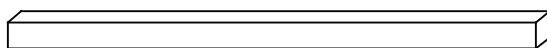
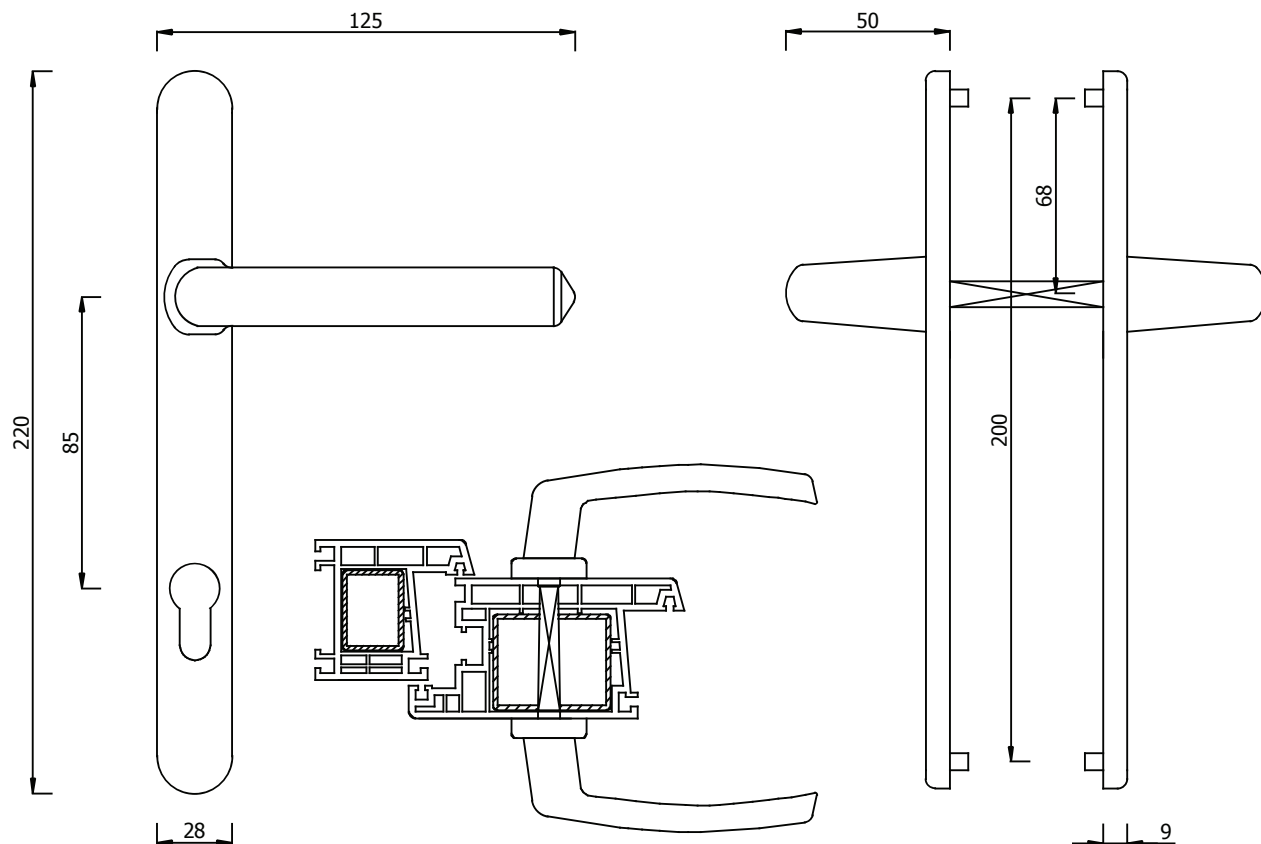
15.4

Poz Pos/Поз	Naziv Name/Название	Artikal Code/Код	Boja Color/Цвет			kg	
15.5	Spojnica za PVC vrata Door hinge Петля фиксированная	20222-1	Bela, RAL 9016 White, RAL 9016/Белый, РАЛ 9016	8	12	0.485	240
		20222-2	Braon, RAL 8022 Brown, RAL 8022/Браун, РАЛ 8022	8	12	0.485	240
		20222-3	Siva, RAL 9006 Gray, RAL 9006/Серый, РАЛ 9006	8	12	0.485	240
15.4	Podloška za spojnicu Shiw for door hinge Вкладыш для петли	20211-11	Bela, RAL 9016 White, RAL 9016/Белый, РАЛ 9016	/	12	0.004	240
		20211-12	Braon, RAL 8022 Brown, RAL 8022/Браун, РАЛ 8022	/	12	0.004	240
		20211-13	Siva, RAL 9006 Gray, RAL 9006/Серый, РАЛ 9006	/	12	0.004	240

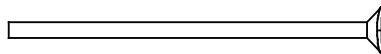


Okov za vrata  
 Door fittings  
 Дверная фурнитура

16.1



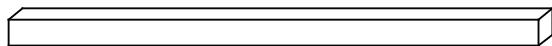
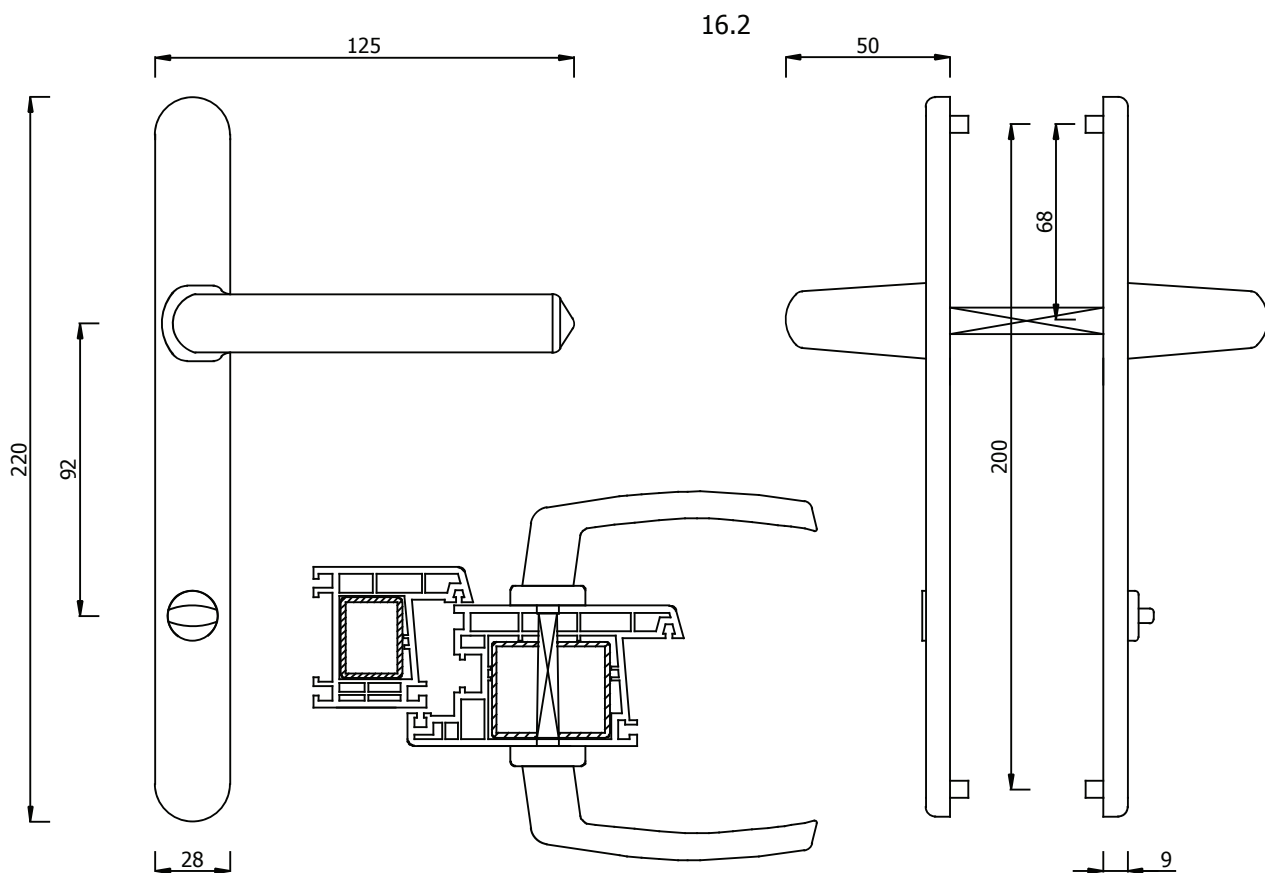
Čtvrťka		za sve profile	1 kom
Quadrate	8x8x130	for all profiles	
Стержень стальной		для всех профилей	



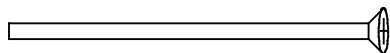
Zavrtanj		za sve profile	2 kom
Screw	M5x80	for all profiles	
Болт		для всех профилей	

Poz Pos/Поз	Naziv Name/Название	Artikal Code/Код	Boja Color/Цвет			kg	
16.1	Квака за PVC vrata Door handle for PVC Дверной защелки для ПВХ	80210-1	Bela, RAL 9016 White, RAL 9016/Белый, РАЛ 9016	2	1	0.460	
		80210-2	Braon, RAL 8022 Brown, RAL 8022/Браун, РАЛ 8022	2	1	0.460	
		80210-3	Siva, RAL 9006 Gray, RAL 9006/Серый, РАЛ 9006	2	1	0.460	

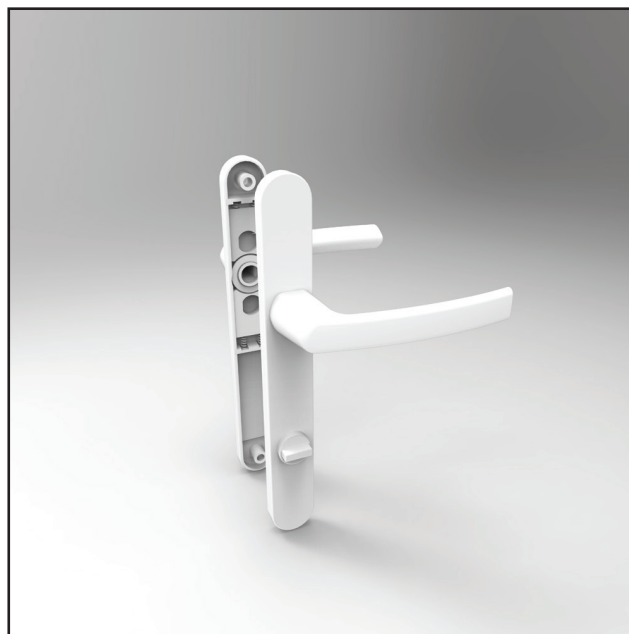
Okov za vrata  
 Door fittings  
 Дверная фурнитура



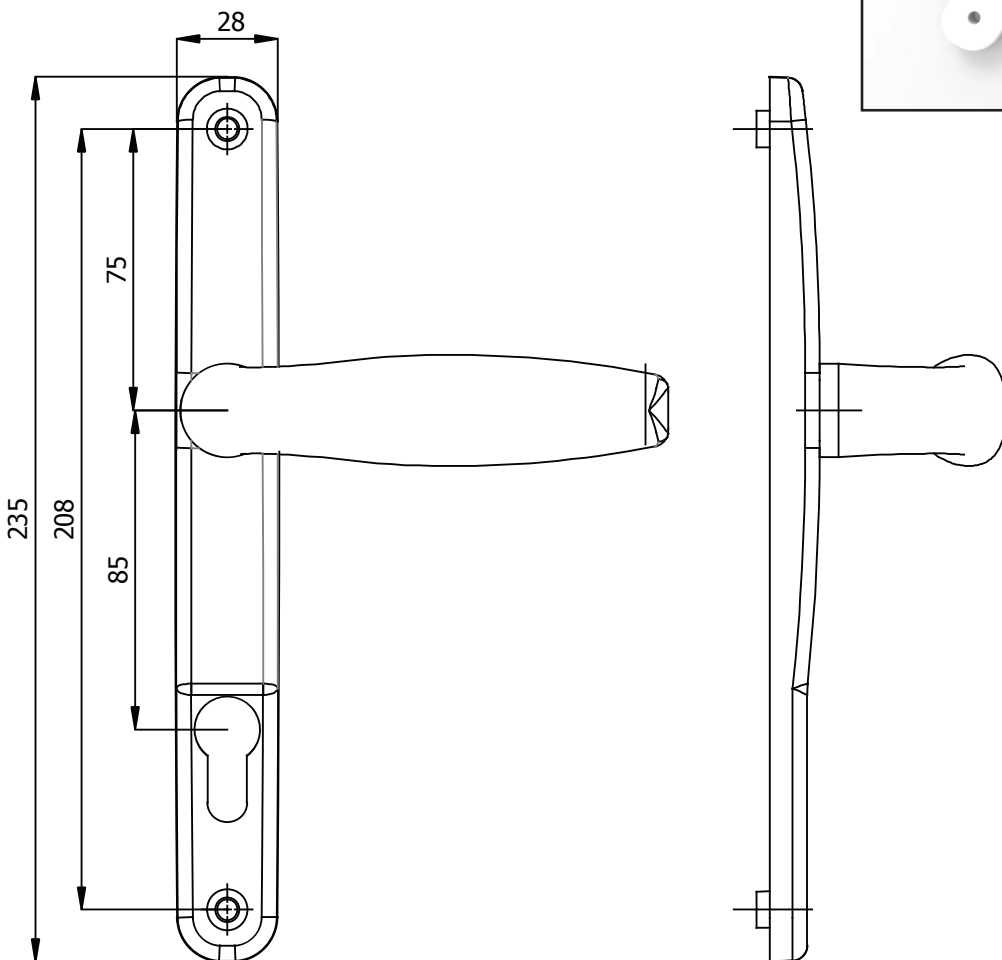
Četvrtka	8x8x100	za sve profile	1 kom
Quadrate		for all profiles	
Стержень стальной		для всех профилей	
Četvrtka	8x8x130	za sve profile	1 kom
Quadrate		for all profiles	
Стержень стальной		для всех профилей	






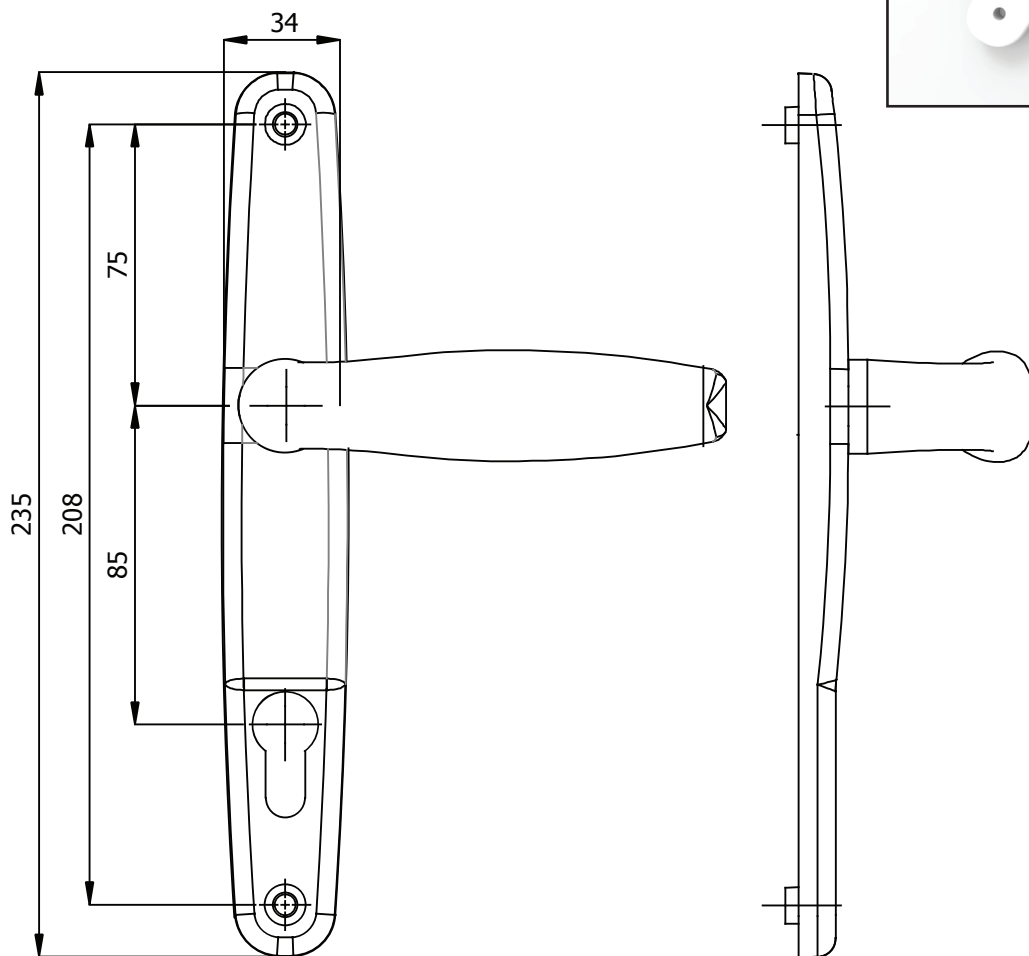
Zavrtanj	M5x80	za sve profile	2 kom
Screw		for all profiles	
Болт		для всех профилей	



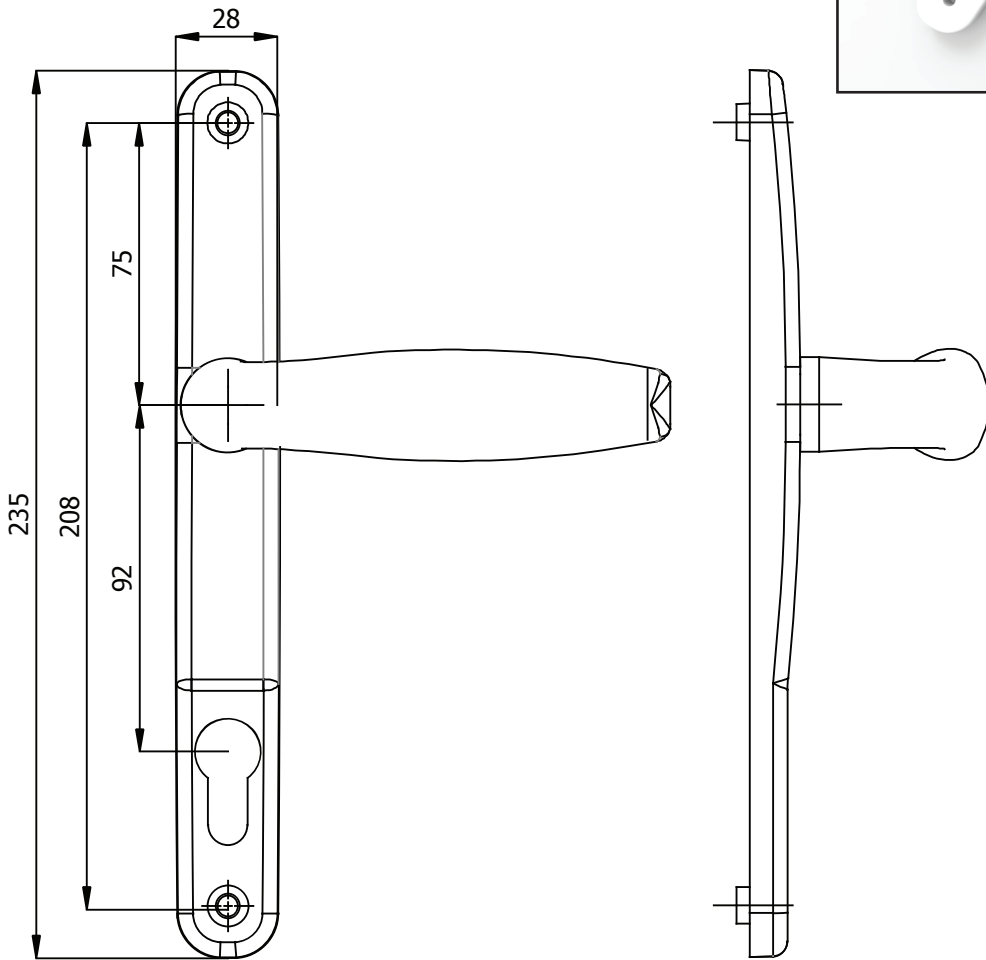
Poz Pos/Поз	Naziv Name/Название	Artikal Code/Код	Boja Color/Цвет			kg	
16.2	Квака за WC vrata Door handle for WC Дверной защелки для WC	80510-1	Bela, RAL 9016 White, RAL 9016/Белый, RAL 9016	2	1	0.465	
		80510-2	Braon, RAL 8022 Brown, RAL 8022/Браун, RAL 8022	2	1	0.465	
		80510-3	Siva, RAL 9006 Gray, RAL 9006/Серый, RAL 9006	2	1	0.465	






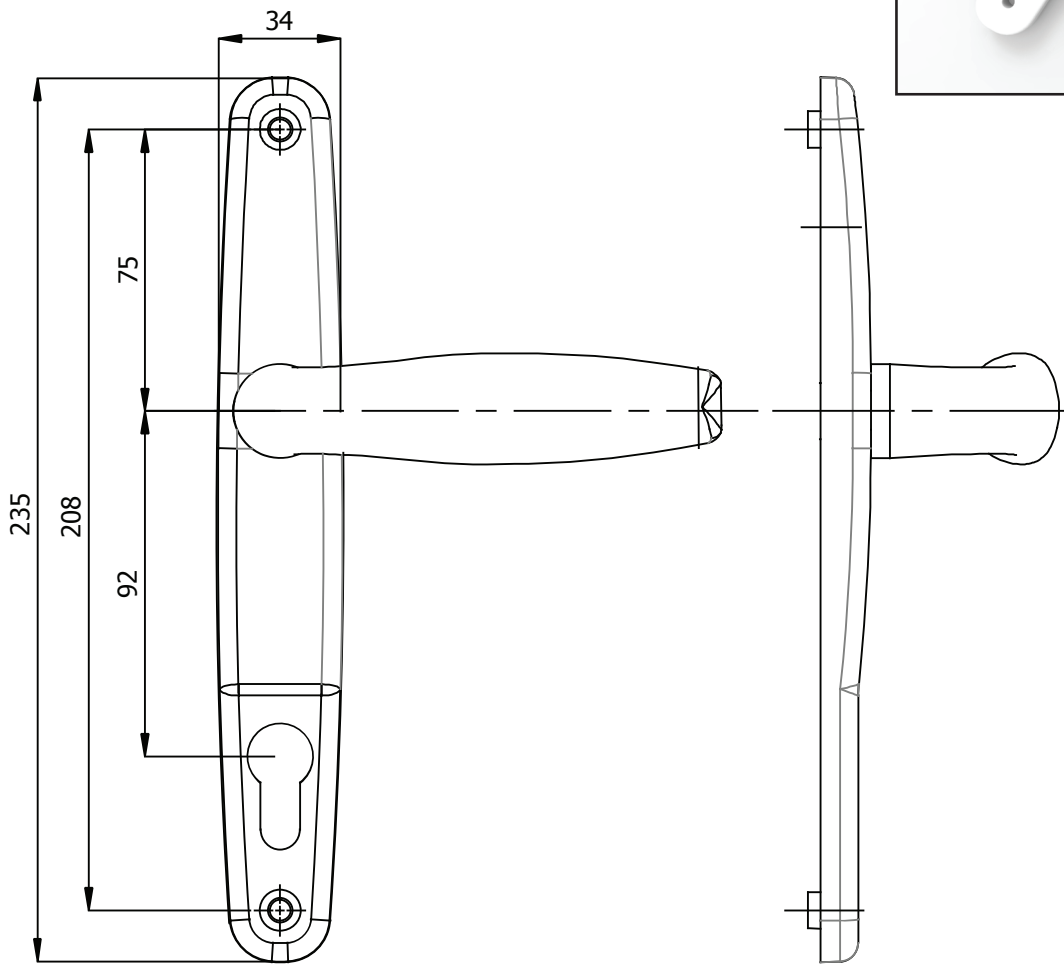
Poz Pos/Поз	Naziv Name/Название	Artikal Code/Код	Boja Color/Цвет			kg	
16.10	Квака za ulazna vrata Door handle Дверной защелки	80215-1	Bela, RAL 9016 White, RAL 9016/Белый, РАЛ 9016	4	20	0.575	
		80215-2	Braon, RAL 8022 Brown, RAL 8022/Браун, РАЛ 8022	4	20	0.575	
		80215-3	Siva, RAL 9006 Gray, RAL 9006/Серый, РАЛ 9006	4	20	0.575	
		80215-4	Crna, RAL 9005 Black, RAL 9005/Черный, РАЛ 9005	4	20	0.575	







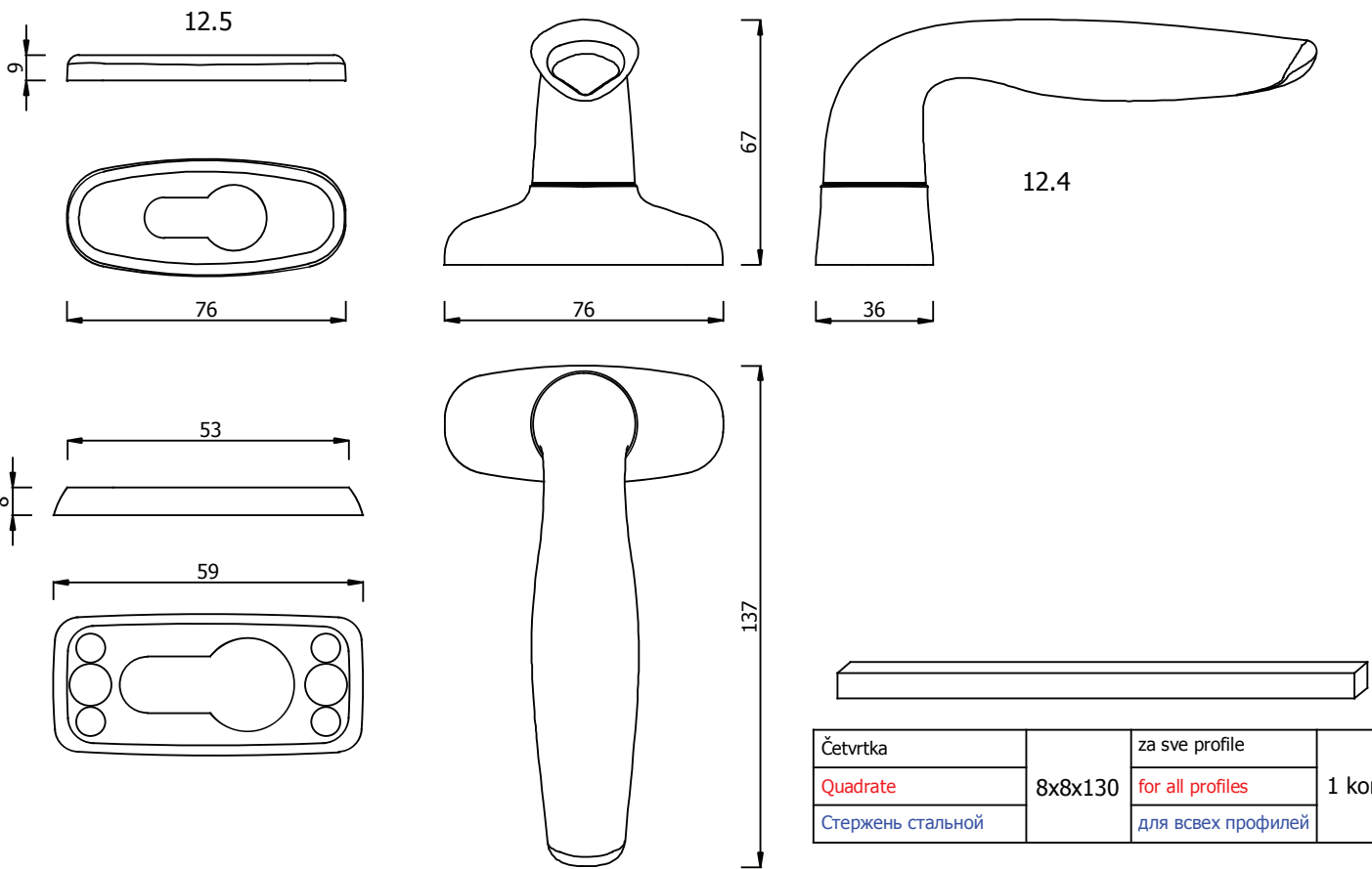
Poz Pos/Поз	Naziv Name/Название	Artikal Code/Код	Boja Color/Цвет			kg	
16.11	Квака za ulazna vrata Door handle Дверной защелки	80220-1	Bela, RAL 9016 White, RAL 9016/Белый, РАЛ 9016	4	20	0.575	
		80220-2	Braon, RAL 8022 Brown, RAL 8022/Браун, РАЛ 8022	4	20	0.575	
		80220-3	Siva, RAL 9006 Gray, RAL 9006/Серый, РАЛ 9006	4	20	0.575	
		80220-4	Crna, RAL 9005 Black, RAL 9005/Черный, РАЛ 9005	4	20	0.575	



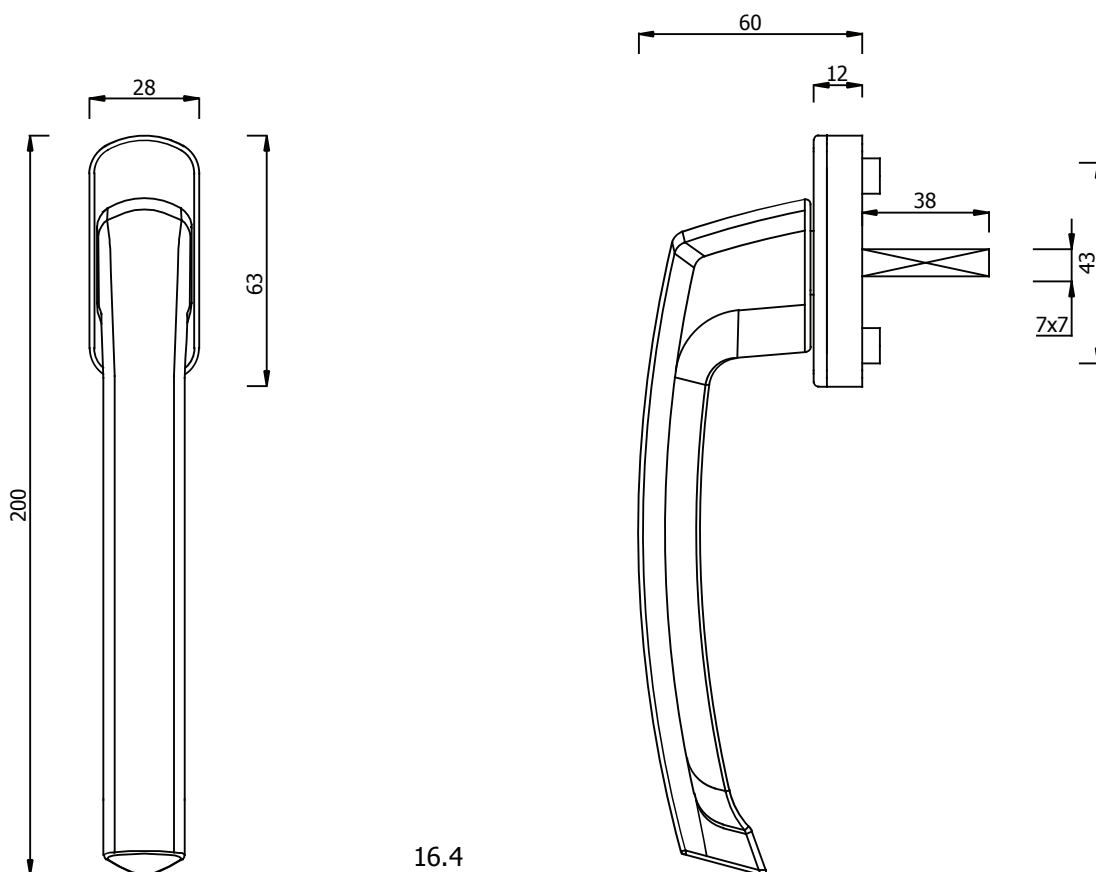
Poz Pos/Поз	Naziv Name/Название	Artikal Code/Код	Boja Color/Цвет			kg	
16.12	Квака za ulazna vrata Door handle Дверной защелки	80225-1	Bela, RAL 9016 White, RAL 9016/Белый, RAL 9016	4	20	0.575	
		80225-2	Braon, RAL 8022 Brown, RAL 8022/Браун, RAL 8022	4	20	0.575	
		80225-3	Siva, RAL 9006 Gray, RAL 9006/Серый, RAL 9006	4	20	0.575	
		80225-4	Crna, RAL 9005 Black, RAL 9005/Черный, RAL 9005	4	20	0.575	



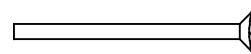
Poz Pos/Поз	Naziv Name/Название	Artikal Code/Код	Boja Color/Цвет			kg 	
16.13	Квака za ulazna vrata Door handle Дверной защелки	80230-1	Bela, RAL 9016 White, RAL 9016/Белый, РАЛ 9016	4	20	0.575	
		80230-2	Braon, RAL 8022 Brown, RAL 8022/Браун, РАЛ 8022	4	20	0.575	
		80230-3	Siva, RAL 9006 Gray, RAL 9006/Серый, РАЛ 9006	4	20	0.575	
		80230-4	Crna, RAL 9005 Black, RAL 9005/Черный, РАЛ 9005	4	20	0.575	



Poz Pos/Поз	Naziv Name/Название	Artikal Code/Код	Boja Color/Цвет				
12.4	Квака za ulazna vrata Door handle Дверной защелки	80110-1	Bela, RAL 9016 White, RAL 9016/Белый, РAL 9016	4	20	0.575	
		80110-2	Braon, RAL 8022 Brown, RAL 8022/Браун, РAL 8022	4	20	0.575	
		80110-3	Siva, RAL 9006 Gray, RAL 9006/Серый, РAL 9006	4	20	0.575	
		80110-4	Crna, RAL 9005 Black, RAL 9005/Черный, РAL 9005	4	20	0.575	
12.5	Maska za cilindar brave Cylinder cap Наклатка цилиндра замка	80410-1	Bela, RAL 9016 White, RAL 9016/Белый, РAL 9016	4	20	0.025	
		80410-2	Braon, RAL 8022 Brown, RAL 8022/Браун, РAL 8022	4	20	0.025	
		80410-3	Siva, RAL 9006 Gray, RAL 9006/Серый, РAL 9006	4	20	0.025	
		80410-4	Crna, RAL 9005 Black, RAL 9005/Черный, РAL 9005	4	20	0.025	



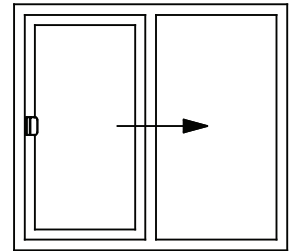
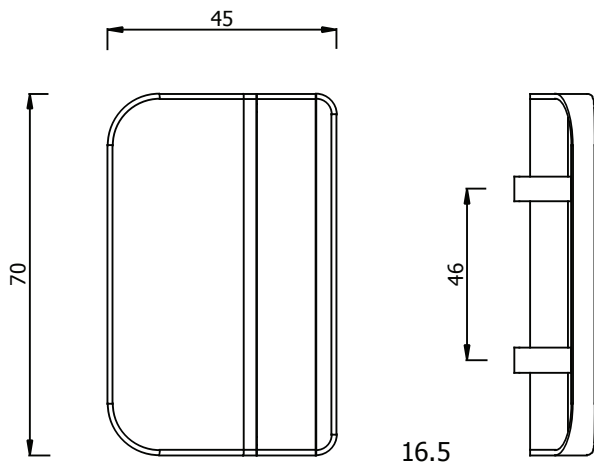
16.4


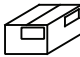




Zavrtnanj		za sve profile	2 kom
Screw	M5x45	for all profiles	
Болт		для всех профилей	

Poz Pos/Поз	Naziv Name/Название	Artikal Code/Код	Boja Color/Цвет			kg	
16.4	Ručica za klizna vrata Slide door handle Окна защелки	80600-1	Bela, RAL 9016 White, RAL 9016/Белый, РАЛ 9016	2	50	0.270	
		80600-2	Braon, RAL 8022 Brown, RAL 8022/Браун, РАЛ 8022	2	50	0.270	
		80600-3	Siva, RAL 9006 Gray, RAL 9006/Серый, РАЛ 9006	2	50	0.270	





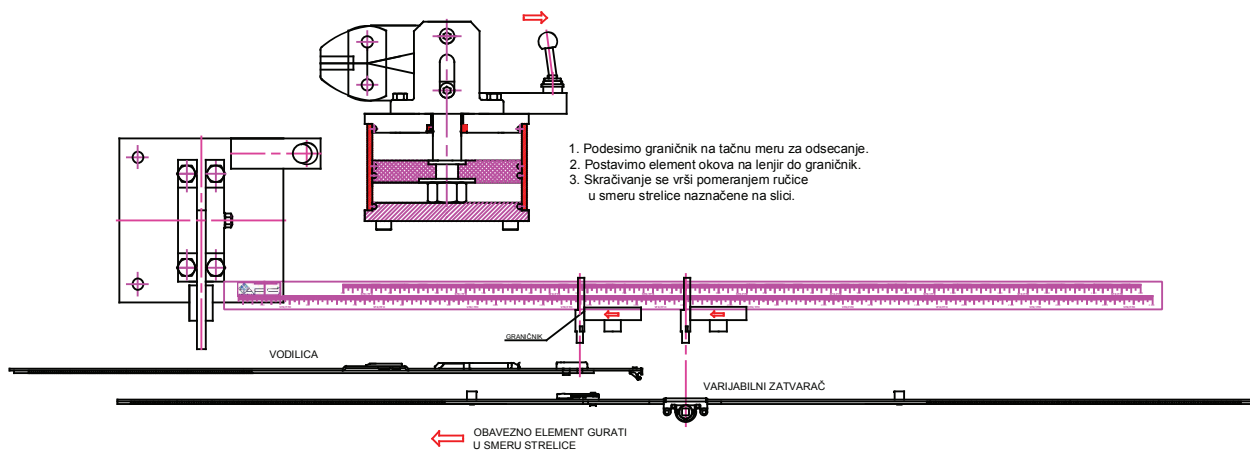
Poz Pos/Поз	Naziv Name/Название	Artikal Code/Код	Boja Color/Цвет				
16.5	Spoljna ručica za balkonska vrata Al "C" handle Ал. Ручка "С"	80107-1	Bela, RAL 9016 White, RAL 9016/Белый, РАЛ 9016	2	50	0.015	
		80107-2	Braon, RAL 8022 Brown, RAL 8022/Браун, РАЛ 8022	2	50	0.015	
		80107-3	Siva, RAL 9006 Gray, RAL 9006/Серый, РАЛ 9006	2	50	0.015	








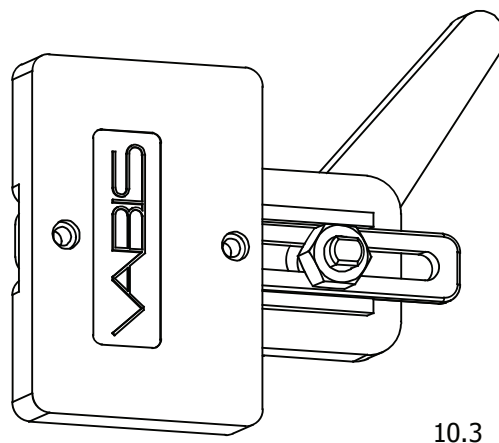
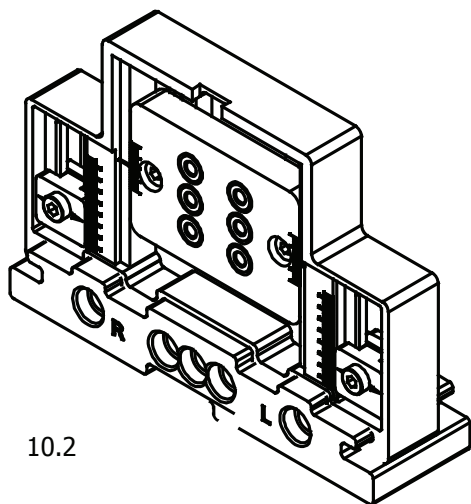
*Pribor za montažu*



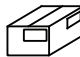


*Accessories*

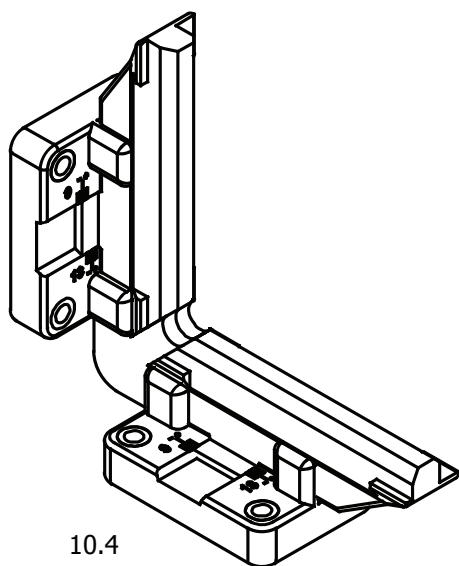
*Аксессуары*



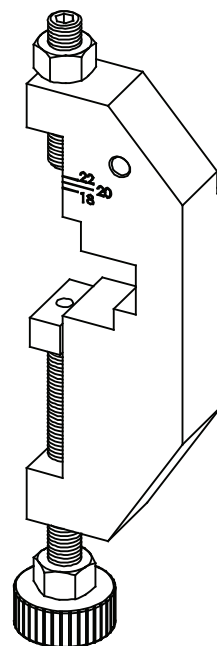
Poz Pos/Поз	Naziv Name/Название	Artikal Code/Код					
10.1	Presica za kraćenje okova Cropper/Гильотина	30000	/	/	1	12.5	12








Poz Pos/Поз	Naziv Name/Название	Artikal Code/Код					
10.2	Šablon za montažu univerzalne spojnice Drilling jig for door hinge/Шаблон для петля фиксированная	30004	/	/	10	0.990	
10.3	Šablon za gornje i donje ležište 12/22-13 Drilling jigs for frames/Шаблоны рамные	30007	/	/	10	0.215	

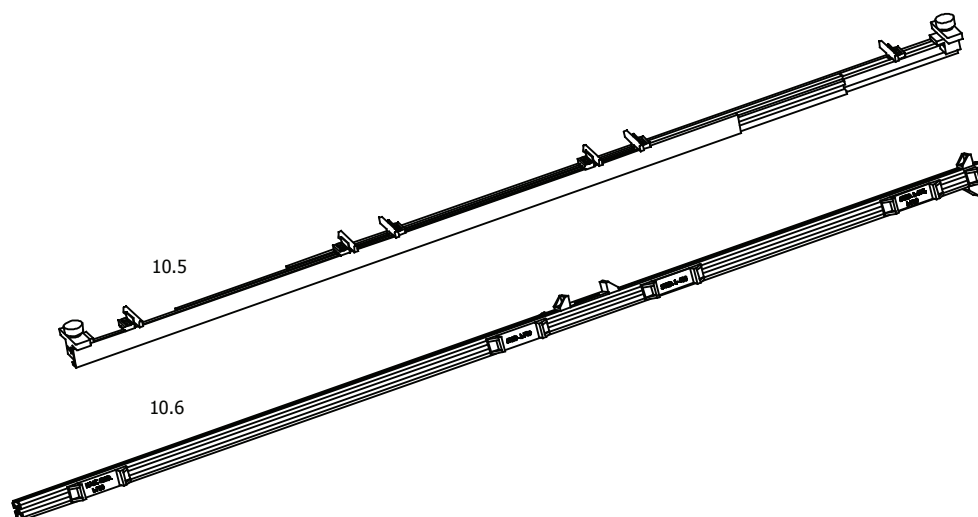


10.4



10.7

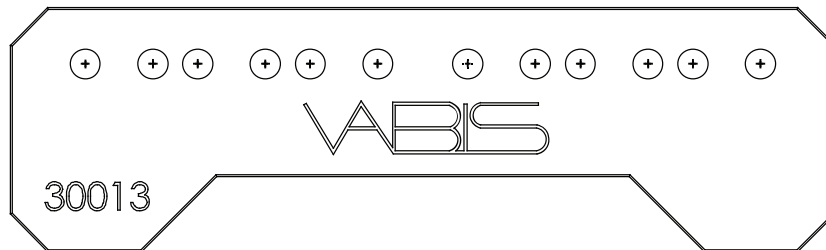
Poz Pos/Поз	Naziv Name/Название	Artikal Code/Код					
10.4	Šablon za 2D nosač krila Drilling jig for botton hinge/Шаблоны нижней петли створки	30011	/	/	10	0.260	
10.7	Šablon za klizni okov Slide hardware drilling jig/Шаблон для сдвижная фурнитура	30100	/	/	10	0.380	








10.5

10.6

Poz Pos/Поз	Naziv Name/Название	Artikal Code/Код					
10.5	Šablon za prihvatnike prozora Jig for striker-variable gears for windows/Шаблон - ответная планка	30020	/	/	/	1.015	
	Šablon za prihvatnike balkonska vrata Jig for striker-variable gears for windows/Шаблон - ответная планка	30022	/	/	/	1.015	
10.6	Šablon za prihvatnike srednjih zatvarača Jig for striker-side and bottom bolts/Шаблоны для монтажа запор.планки	30021	/	/	/	0.850	



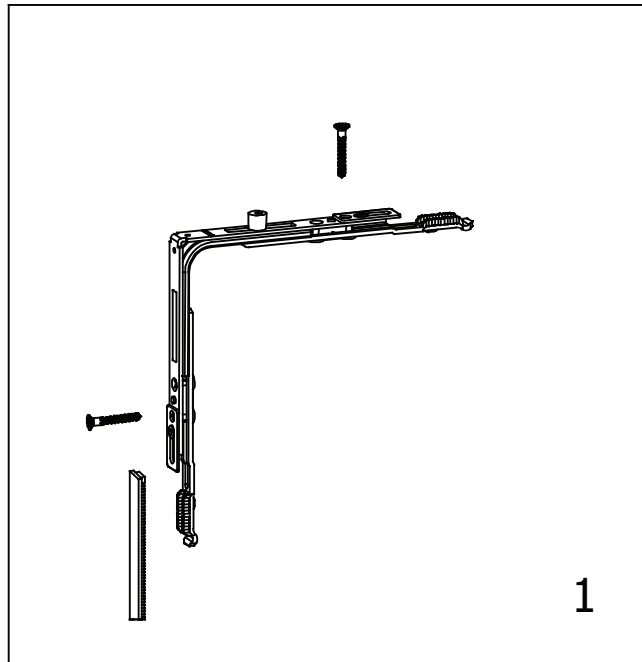
Poz Pos/Поз	Naziv Name/Название	Artikal Code/Код					
10.8	Šablon za gornje i donje ležište 12/20-13 Drilling jigs for frames/Шаблоны рамные	30013	/	/	10		

*Uputstva za montažu,  
podešavanje i održavanje*

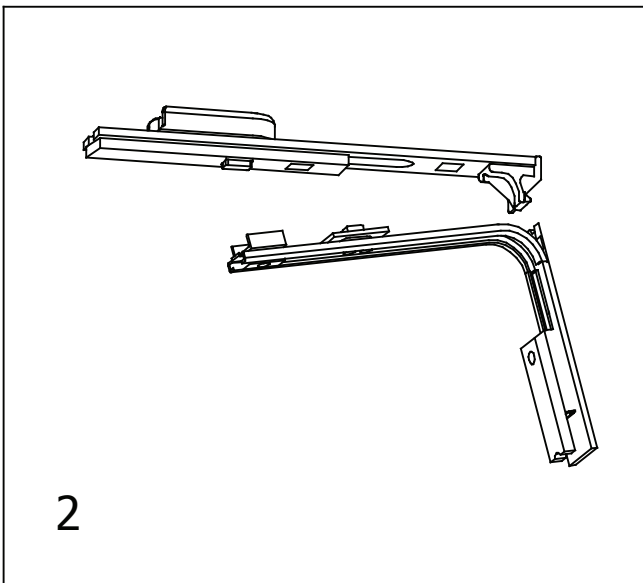
*Instruction for installation,  
configuration and maintenance*

*Инструкции по установке,  
регуливировки и эксплуатации*

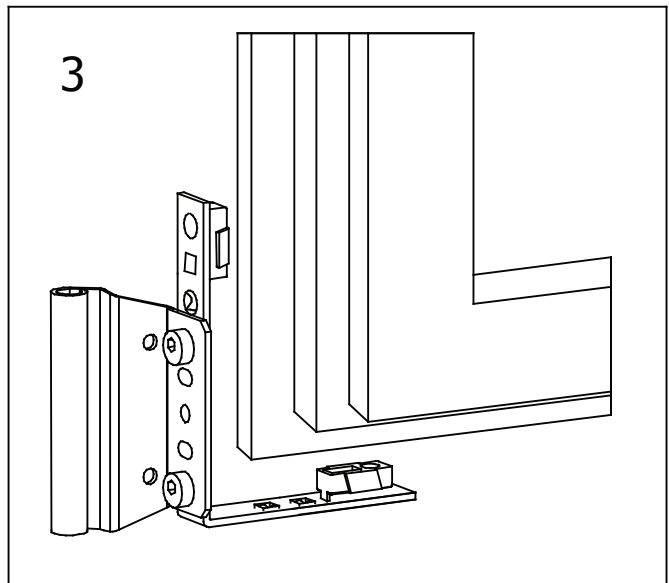
Montaža okova na krilo  
 Sash fittings installation  
 Установки фурнитуры в створки



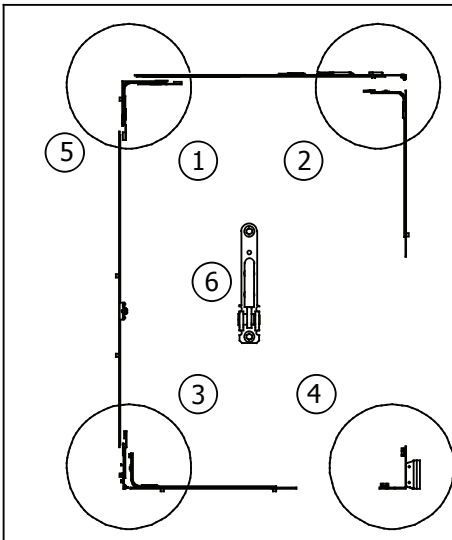
1



2



3



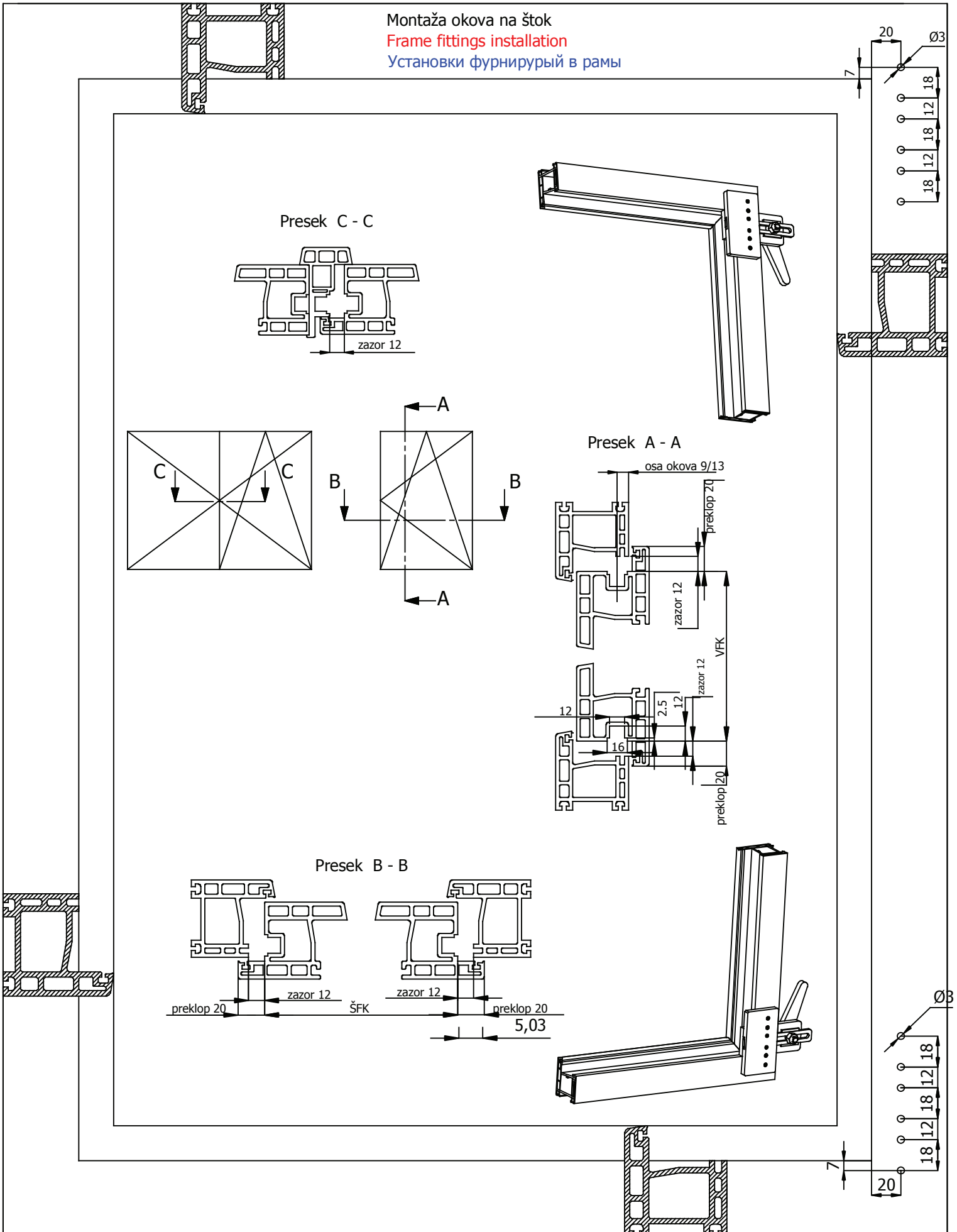
1. Postaviti ugaonik u žljeb za okov i pričvrstiti ga vijcima.
2. Spojiti vodilicu makaza i srednji zatvarač i postaviti ih u žljeb za okov i pričvrstiti ih vijcima.
3. Spojiti ugaonik i vodilicu makaza prekrivnom pločicom i vijcima.
4. Spojiti zatvarač i srednji zatvarač i postaviti ih u žljeb za okov i pričvrstiti ih vijcima.
5. Spojiti ugaonik i zatvarač prekrivnom pločicom i vijcima.
6. Postaviti donje ležište na ugao krila i pričvrstiti ga vijcima.

1. Place the corner drive in to the fitting place and secure it with screws.
2. Gather top stay rail and side bolt and place them with screws
3. Gather corner drive and top stay rail and place them with screws.
4. Gather gear and bottom bolt and place them with screws.
5. Gather corner drive and gear and place them with screws.
6. Place bottom hinge and secure it with screws.

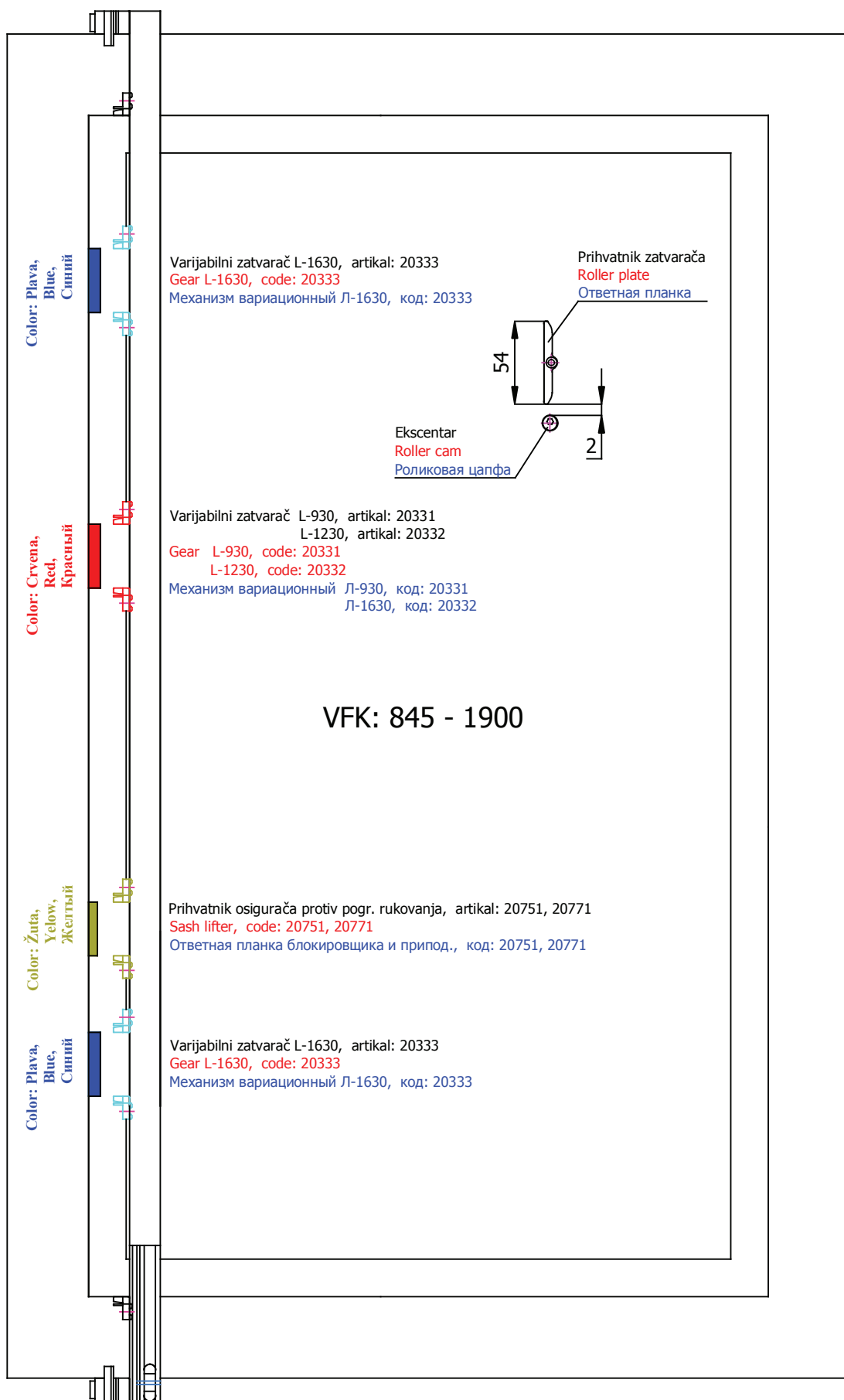
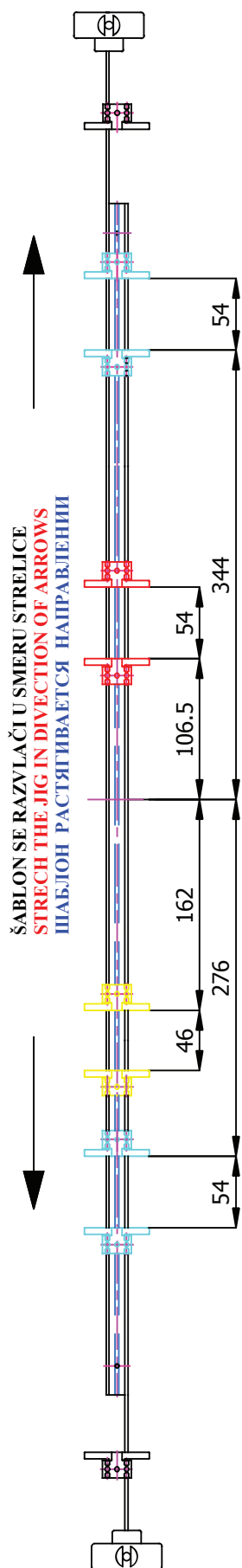
1. Установить и прикрутить угловую передачу
2. Установить и прикрутить нижний откидной запор
3. Измерить длину и отрубить механизм
4. Собрать и установить верхние ножницы на створке при необходимости присоединить средний запор.
5. Установить с помощью шаблонов петлевую группу.



Montaža okova na štok  
 Frame fittings installation  
 Установки фурнитуры в рамы

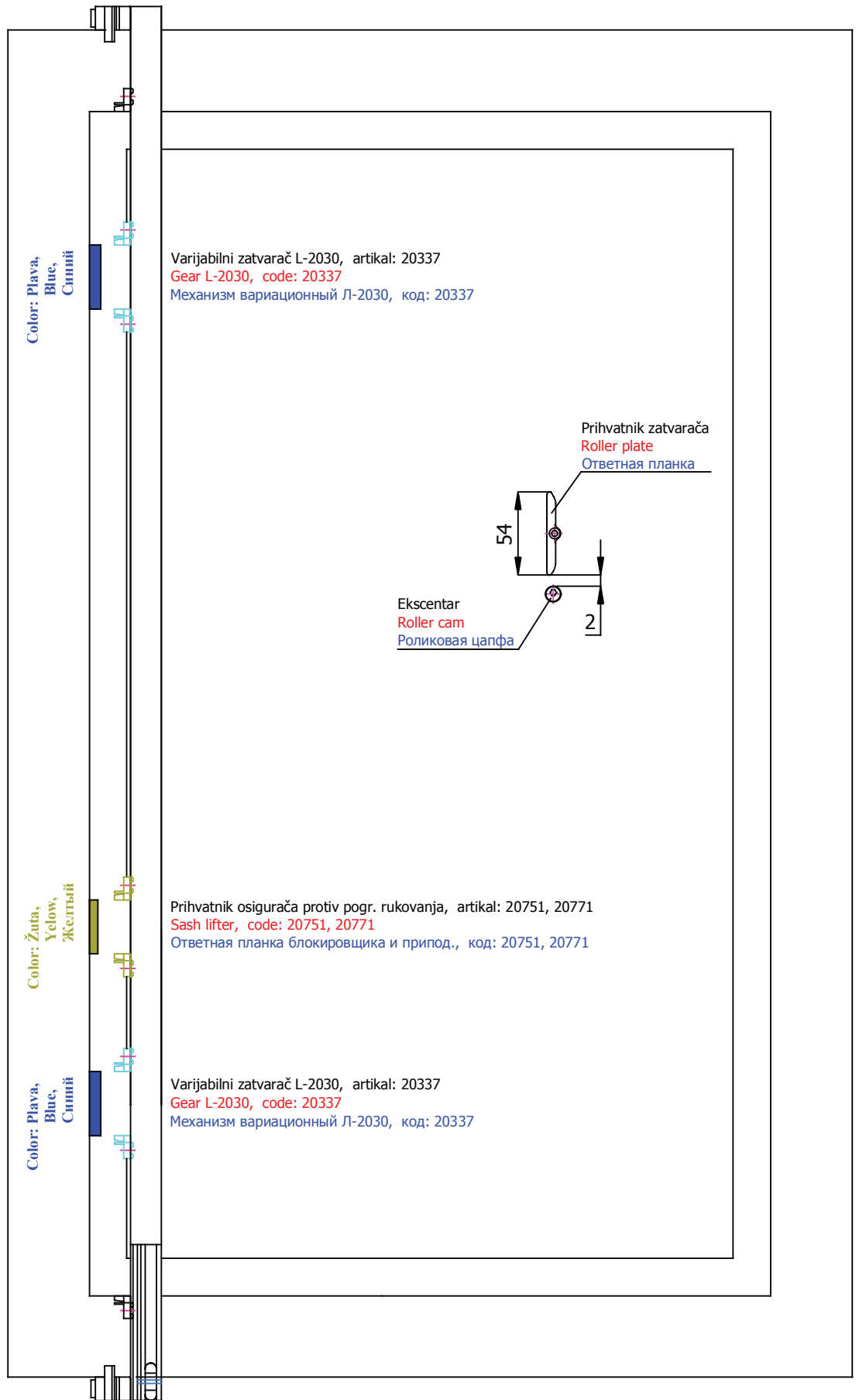
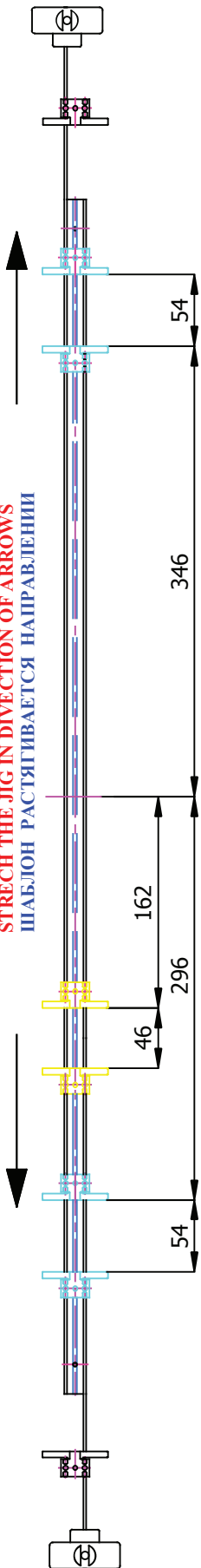


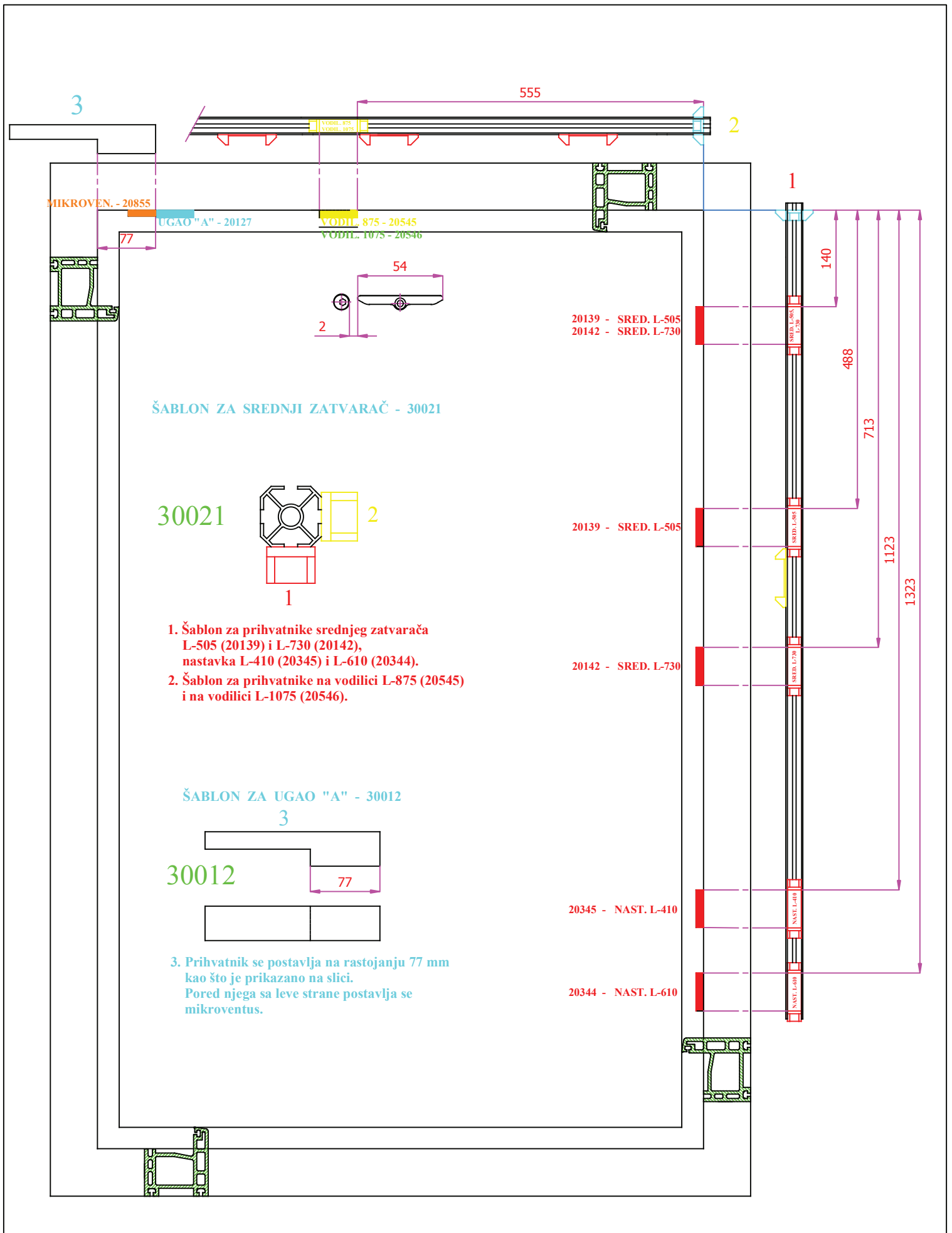
Šablon za prihvatnike prozora - 30020  
Jig for striker-variable gears for windows - 30020  
Шаблон - ответная планка - 30020



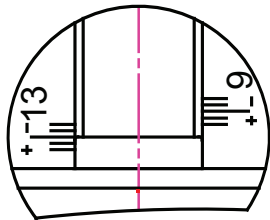
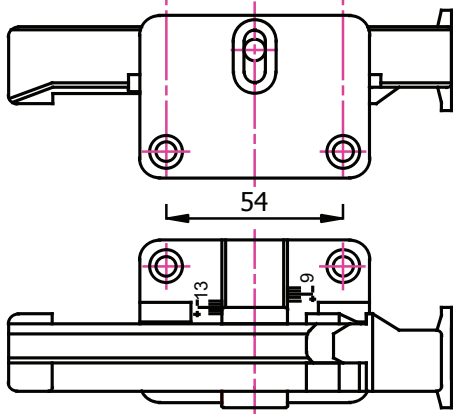
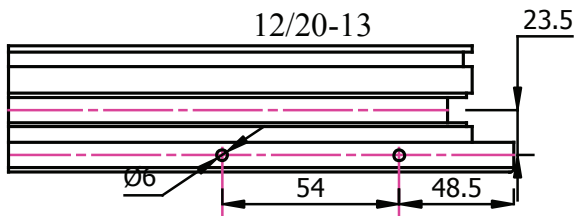
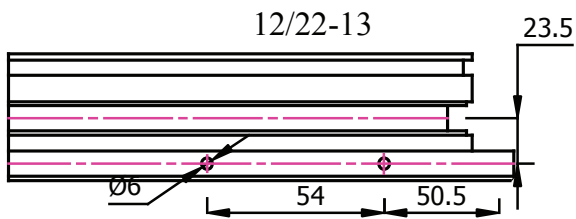
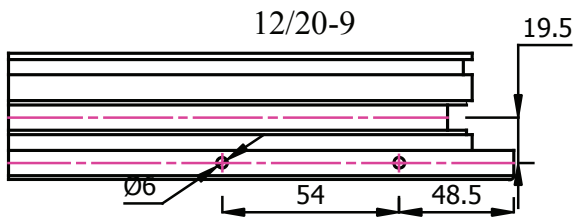
Šablon za prihvatnike balkonska vrata - 30022  
Jig for striker-variable gears for windows - 30022  
Шаблон - ответная планка - 30022

ŠABLON SE RAZVLAČI U SMERU STRELICE  
STRETCH THE JIG IN DIRECTION OF ARROWS  
ШАБЛОН РАСТЯГИВАЕТСЯ НАПРАВЛЕНИИ

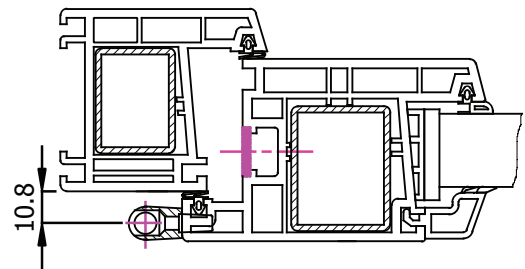
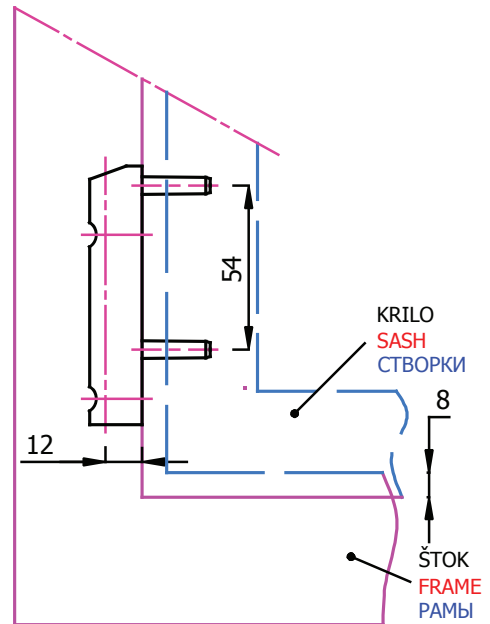




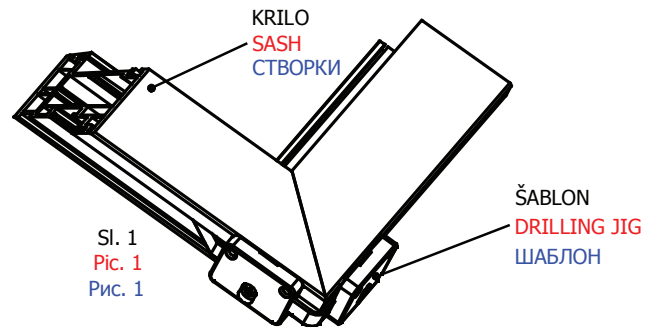
Montaža nosača krila 2D  
Bottom hinge installation  
Установка нижняя петля створки



+ povećanje zaptivosti 0-2 mm  
- smanjivanje zapravnosti 0-2 mm



Sl. 2  
Pic. 2  
Рис. 2



Sl. 1  
Pic. 1  
Рис. 1

UPUTSTVO ZA MONTAŽU

1. Podesiti šablon u zavisnosti od ose profila.
2. Postaviti šablon na ugao krila kao na slici 1.
3. Bušiti otvore za nosač krila.
4. Uklonite šablon.
5. Postavite nosač krila kao na slici 2.
6. Učvrstite nosač krila vijcima.

INSTRUCTION FOR INSTALLATION

1. Adjust the jig according to axis of the profile.
2. Place the drilling jig on the corner of the frame as in the pic. 1.
3. Drill holes through the drilling jig.
4. Remove the drilling jig.
5. Place the bottom hinge as in the pic. 2.
6. Secure the bottom hinge with screws.

ИНСТРУКЦИИ ПО УСТАНОВКЕ

1. Заданного шаблона в зависимости от оси профиля.
2. Расположите шаблон на углу створки, как показано на рис. 1.
3. Просверлите отверстия для нижняя петля створки.
4. Удалить шаблон.
5. Расположите нижнюю петлю как показано на рис. 2.
6. Укрепление нижние петле болты.

Montaža prihvatnika mehanizma protiv pogrešnog rukovanja  
Mounting of sash lifter  
Установка ответная планка блокировщика и приподымателя

НАПОМЕНА:

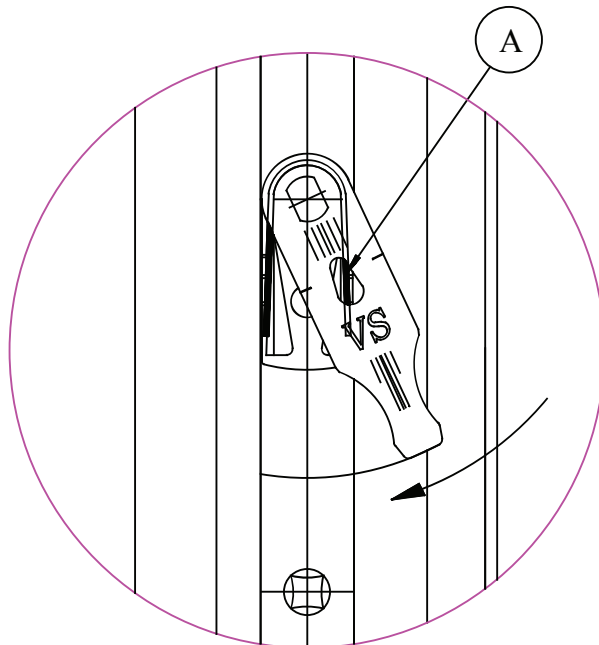
- Mehanizam se isporučuje u nultom položaju.
- Nakon ugradnje vrši se aktiviranje mehanizma na levoj ili desnoj strani u zavisnosti od položaja.
- Ukoliko greškom dođe do prebacivanja na pogrešnu stranu i, vraćanje u nulti položaj moguće je izvesti pritiskom na oprugu mehanizma (A) kroz otvor na zaokretnoj pločici (u položaju kao na sl.1) i zaokretanjem pločice u nulti položaj.

REMARKS:

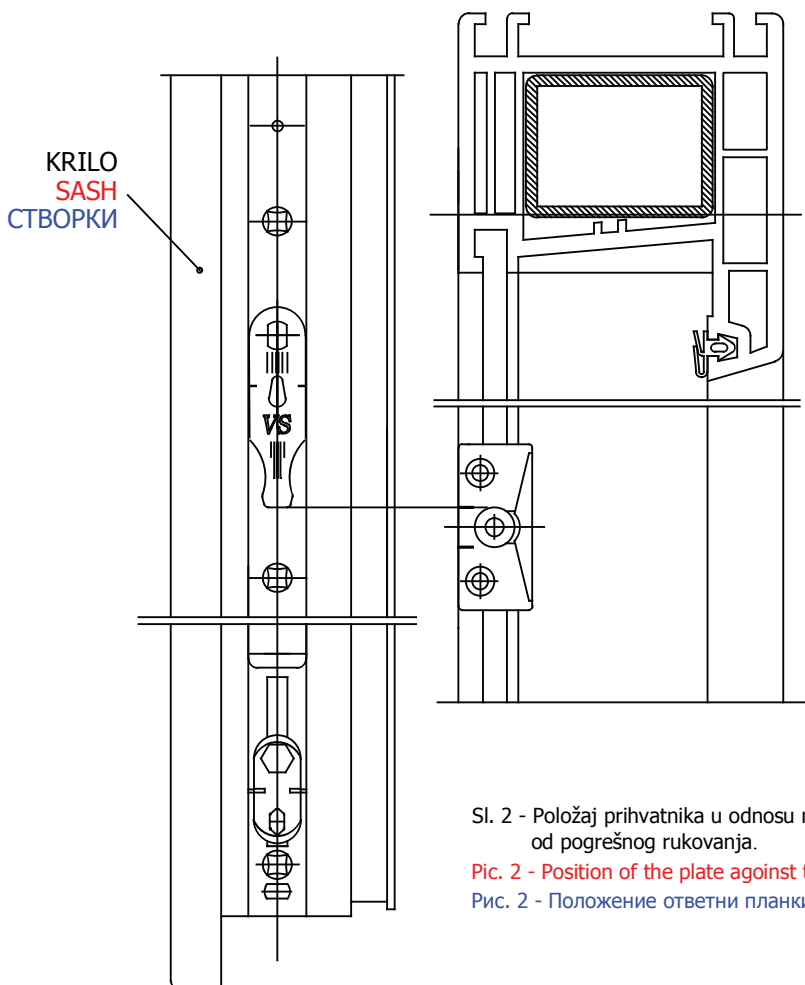
- We sell this mechonism in neutral position.
- After mounting yuo activate the machanism depending of the side of opening.
- If you made the mistore you can always return the mechanism in neutral position presing the spring in point A through the hole of the lifter (pic. 1) and turning the mechanism in the correct direction.

ВНИМАНИЕ:

- Мы продаем механизм в нейтральное положение.
- После завершения установки механизм в зависимости от стороны открытия.
- Если ошибка возникает на той стороне передачи, возврат в нейтральное положение можно сделать, нажав пружинный механизм (A) через отверстие в поворотной пластине (как на рис.1) и крутящий плитки в нейтральное положение.



Sl. 1  
Pic. 1  
Рис. 1

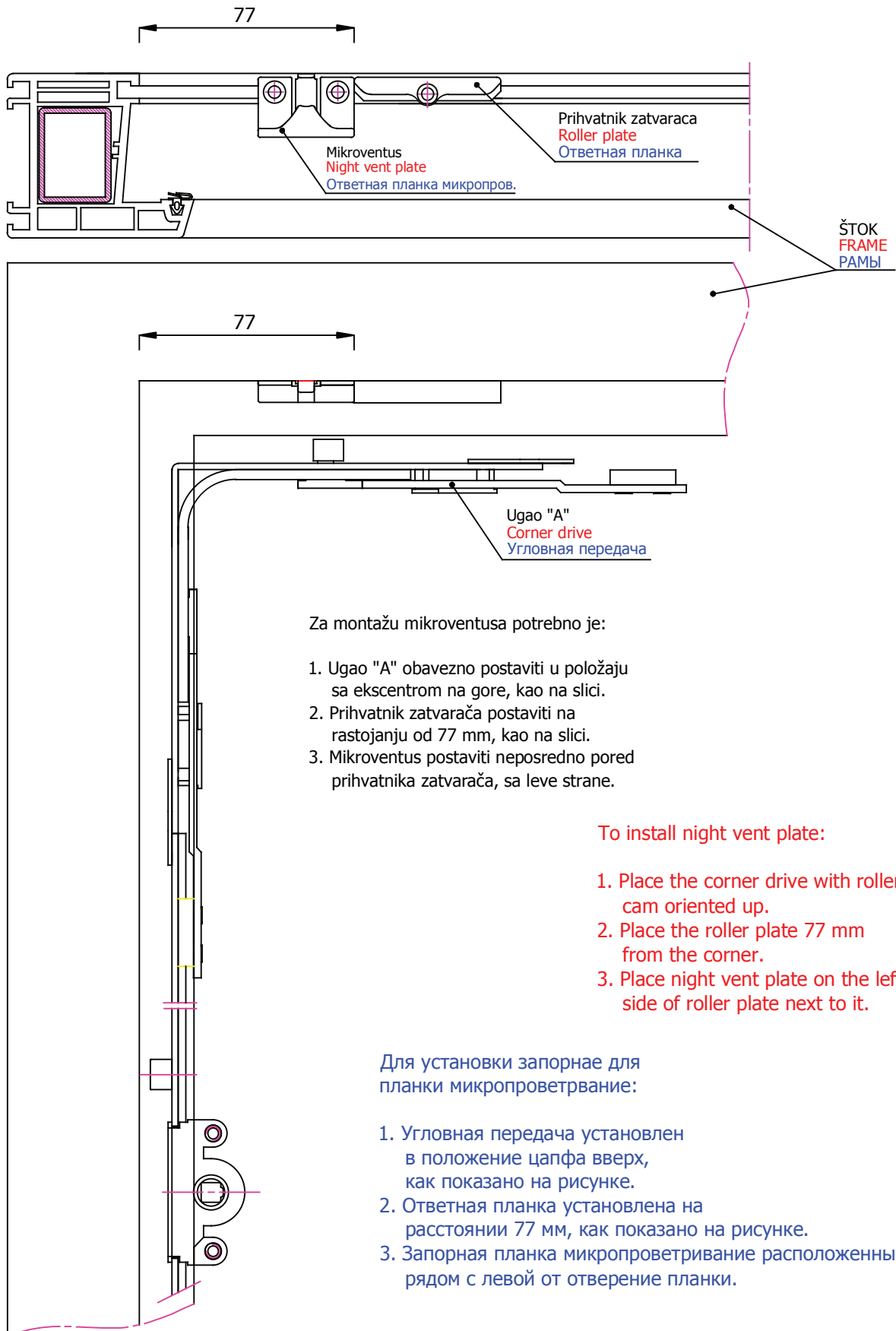


Sl. 2 - Položaj prihvatnika u odnosu na mehanizam od pogrešnog rukovanja.

Pic. 2 - Position of the plate against the sash lifter

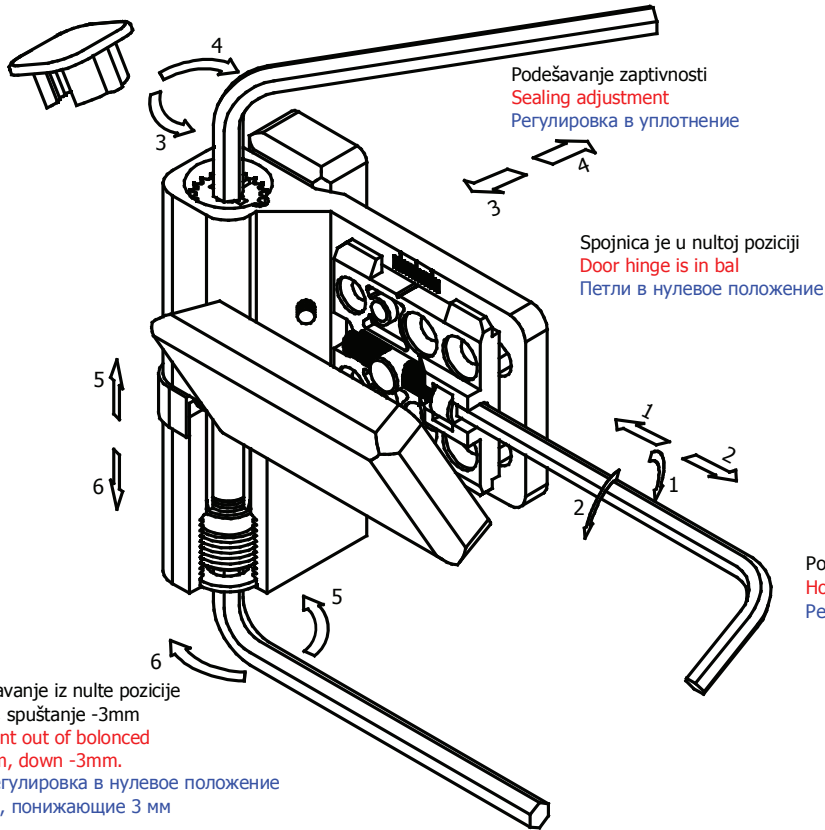
Рис. 2 - Положение ответни планки блокировщика и приподымателя

Uputstvo za montažu mikroventusa  
Installation instruction for night vent plate  
Инструкция для установки ответной планки микропроветривание



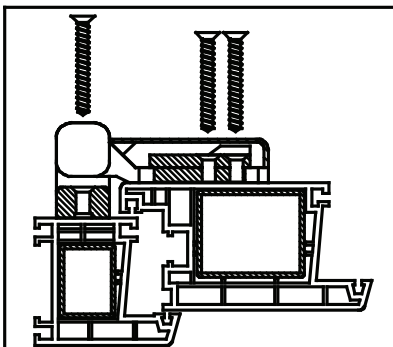
Podešavanje univerzalne spojnice  
 Door hinge settings  
 Регулировка петля фиксированная

Nazubljena čaura se fiksira u željenom položaju postavljanjem pokrivne kape  
 Fix toothed knob in wanted position with placing the cap  
 Втулка фиксируется в нужном положении поместив накладку



Vertikalno podešavanje iz nulte pozicije  
 podizanje +4mm, spuštanje -3mm  
 Vertical adjustment out of balanced  
 position up +4mm, down -3mm.  
 Вертикальная регулировка в нулевое положение  
 повышение 4 мм, понижающие 3 мм

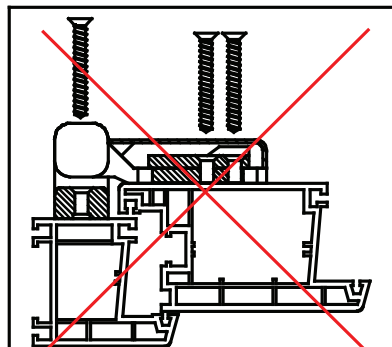
Podešavanje u horizontalnoj ravni ±5mm  
 Horizontal adjustment ±5 mm  
 Регулировка в горизонтальной плоскости ±5 мм



Za kvalitetnu ugradnju spojnice potrebno je da PVC profil ima odgovarajuće pregradne zidove i da je u PVC profil ugrađen čelični profil debljine 2 mm. Ovo obezbeđuje da nosivost spojnice bude 120 kg.

For proper mounting of door hinge it is needed that PVC profiles have appropriate walls and to have metal reinforcement 2 mm thick.

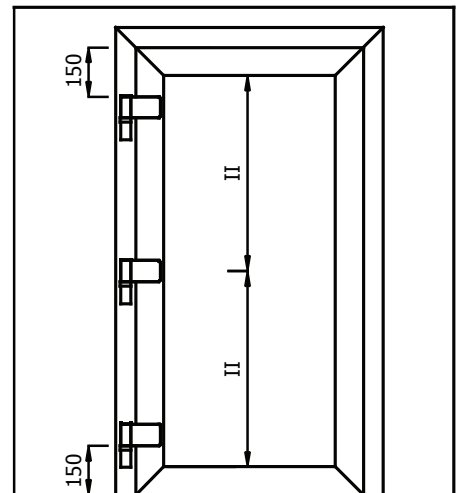
Для нормального функционирования петель необходимо использовать тип профиля и армировки, с характеристиками, указанными в каталоге производителя ПВХ профиля для изготовления дверей.



NIJE DOZVOLJENA ugradnja spojnice na PVC profil koji ne poseduje odgovarajuće pregradne zidove i ugrađen čelični profil.

Door hinge installation is NOT ALLOWED when PVC profiles do not have metal reinforcement.

При несоблюдении правил указанных в пункте производитель не несет ответственности по рекламации петлевой группы.



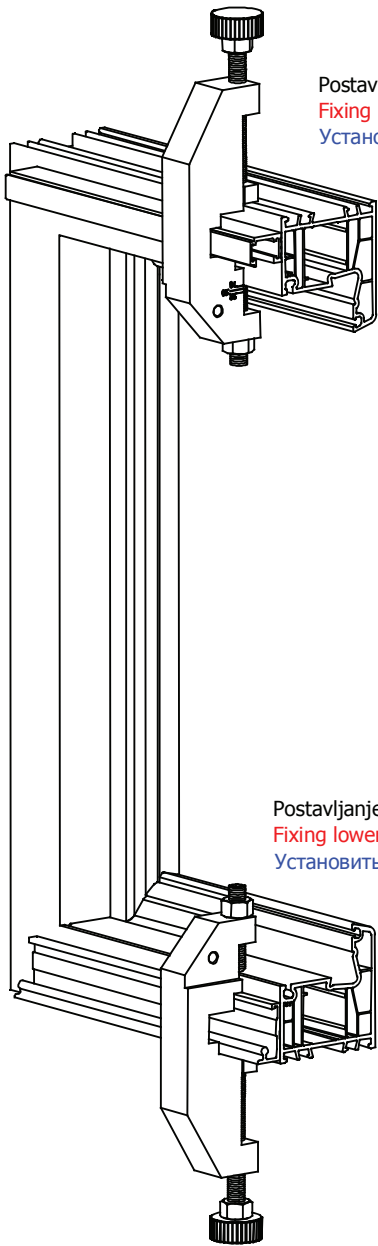
Preporučujemo da se ugradnja spojnice na PVC vrata izvrši na mestima označenim na crtežu.

Door hinge installation is recommended according the drawing.

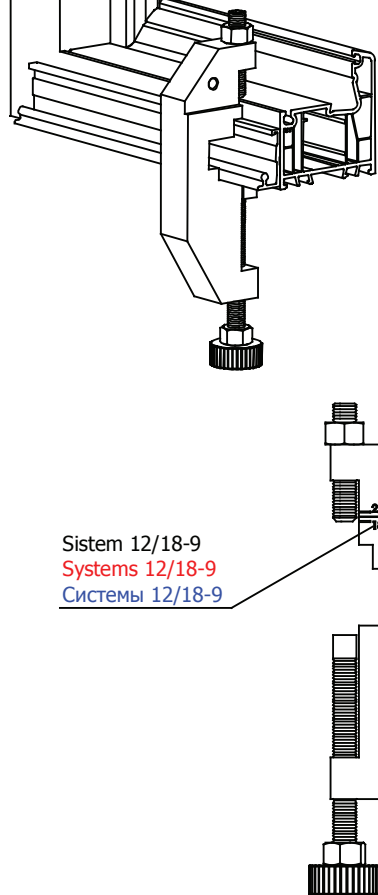
Рекомендуем для установки петели использовать чертеж.



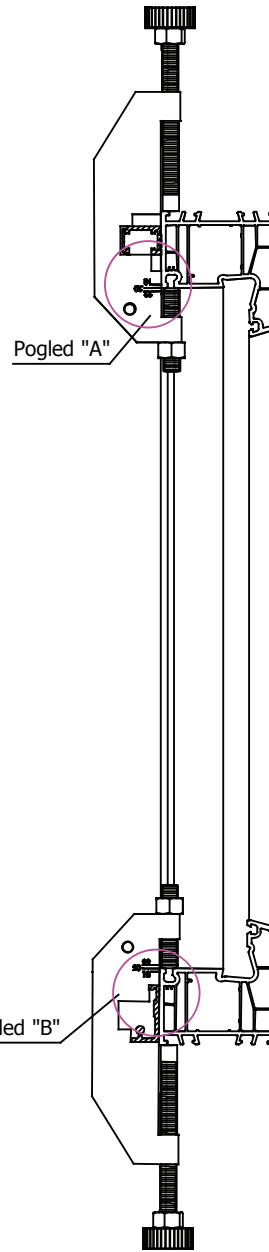
Uputstvo za klizni okov  
 Slide for fittings instalation instructions  
 Инструкция для паралельно-раздвижная система



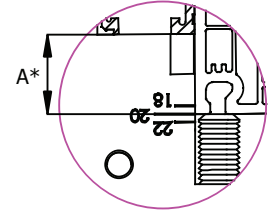
Postavljanje gornje šine na štok  
 Fixing upper rail on the frame  
 Установить верхней шины в рамы



Postavljanje donje šine na štok  
 Fixing lower rail on the frame  
 Установить нижней шины в рамы

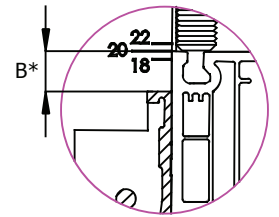


Pogled "A"



A\* = 24 mm - 12/22-13  
 A\* = 22 mm - 12/20-13, 12/20-9  
 A\* = 20 mm - 12/18-9

Pogled "B"

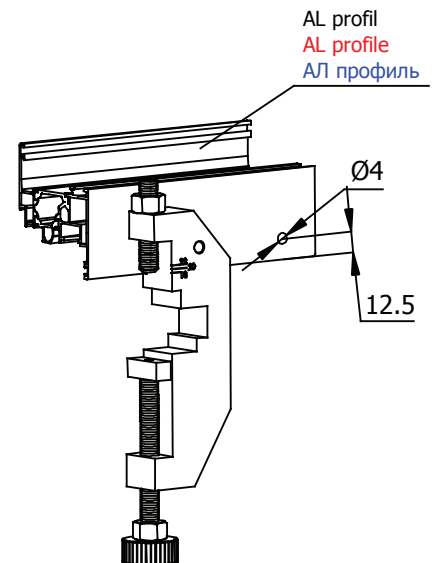


B\* = 14 mm - 12/22-13  
 B\* = 12 mm - 12/20-13, 12/20-9  
 B\* = 10 mm - 12/18-9

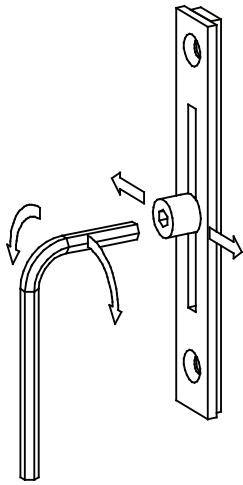
Sistem 12/22-13  
 Systems 12/22-13  
 Системы 12/22-13

Sistem 12/18-9  
 Systems 12/18-9  
 Системы 12/18-9

Sistem 12/20-13, 12/20-9  
 Systems 12/22-13, 12/20-9  
 Системы 12/22-13, 12/20-9



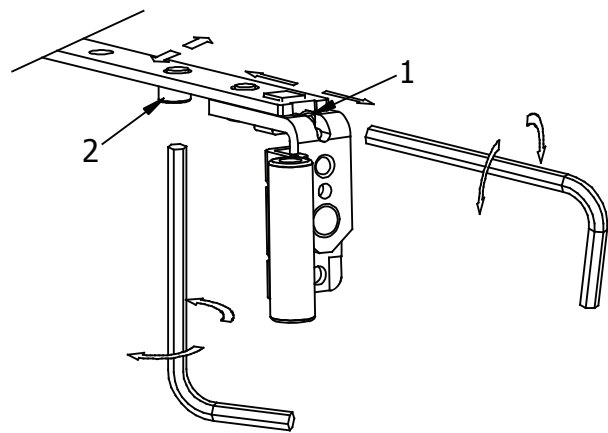
Podešavanje  
Settings  
Настройки



Podešavanje naleganja krila na okvir postiže se zaokretanjem ekscentričnih čepova za zabavljanje. Veličina podešavanja je  $\pm 1.2$  mm. Podešavanje se izvodi inbus ključem 4.

Sealing adjustments of the leaf is accomplished with turning of offcenters. For adjustment use hex key 4 mm.

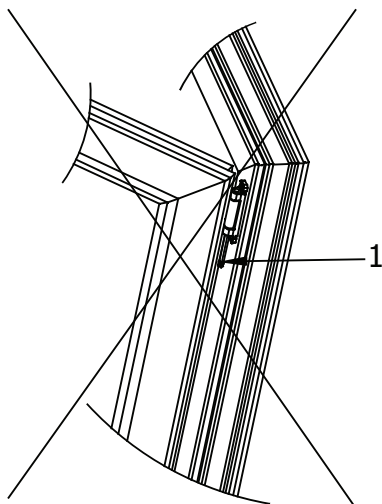
Установка и изменение прижима створки на цапфе. Позволяет добиться прижима 1,2 мм. Регулировка проводится ключ номер 4 мм.



Podešavanje na makazama je dvostruko. Vijak (1) omogućava podizanje krila (+3.5 mm) i spuštanje krila (-3 mm). Ekscentrična zakovica (2) omogućava podešavanje naleganja krila na okvir ( $\pm 1$  mm). Oba podešavanja izvode se inbus ključem 4.

The adjustment of top stay arm is double. Screw (1) allows sash raising (+3.5 mm) and lowering (-3 mm) and offcenter (2) allows sealing adjustment ( $\pm 1$  mm). For both adjustments use hex key 4 mm.

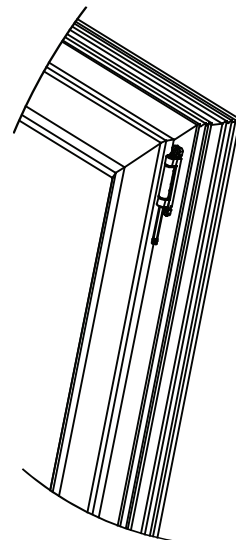
Регулировка по сдвигу створки (1) по горизонтали  $\pm 3$  мм. Цапфа на рычаге (2) позволяет добиться прижима 1 мм. Регулировка проводится ключ номер 4 мм.



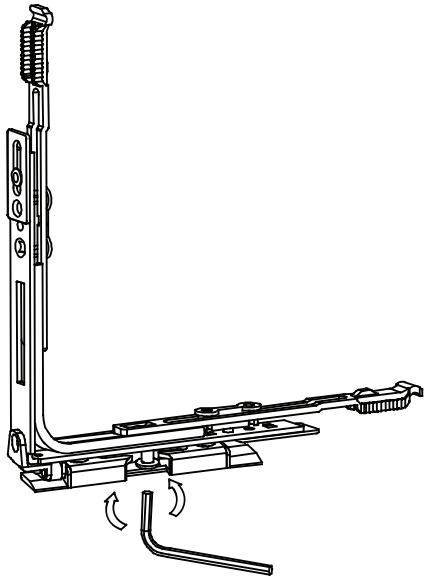
Osovinica gornjeg ležišta (1) postavlja se samo kada je krilo zatvoreno.

Pin for top hinge bearing (1) place it only when the wing is closed.

Штифт верхней петли рамы (1) вставит когда створки закрыт.



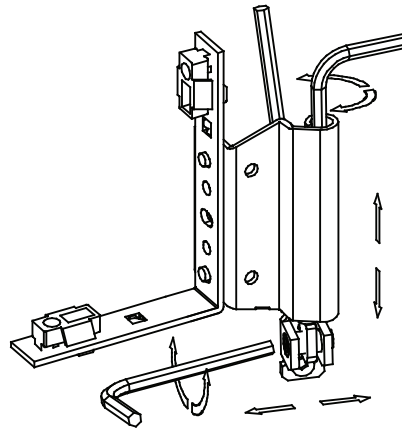
Podešavanje  
Settings  
Настройки



Podešavanje naleganja krila na okvir postiže se zaokretanjem ekscentra.  
Veličina podešavanja je  $\pm 1$  mm.  
Podešavanje se izvodi inbus ključem 4.

Sealing adjustment of the leaf is accomplished with turning of mushroom with hex key 4 mm

Установка и изменение прижима створки на цапфе.  
Микролифт приподниматель  $\pm 1$  мм.  
Регулировка проводится ключ номер 4 мм.



Donje ležište je moguće podešavati u sve tri ose radi eliminisanja greške pri izradi prozora ili deformacija nastalih tokom eksploatacije.

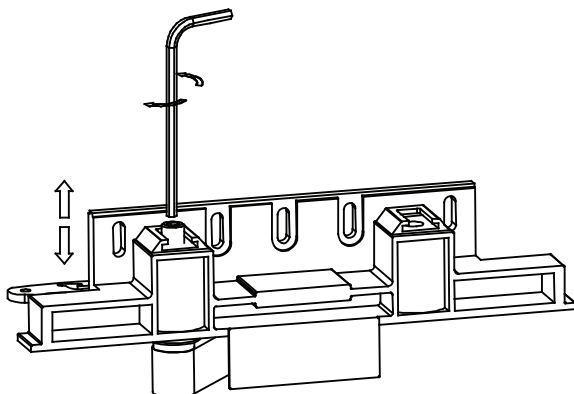
Podešavanje je moguće po visini  $\pm 2.5$  mm i po širini  $\pm 2.5$  mm i po dubini  $\pm 1.2$  mm.  
Podešavanje se izvodi inbus ključem 4.

Bottom hinge allows movement in all 3 directions.

- height  $\pm 2.5$  mm  
- width  $\pm 2.5$  mm  
- depth  $\pm 1.2$  mm

For adjustments use hex key 4mm.

Нижняя петля по высоте и по ширине  $\pm 2,5$  мм.  
Рабочий ход 1,2 мм.  
Регулировка проводится ключ номер 4 мм.



Podešavanje krila kliznog sistema postiže se zaokretanjem vijka M10.

Visina podešavanja je  $\pm 2.5$  mm.

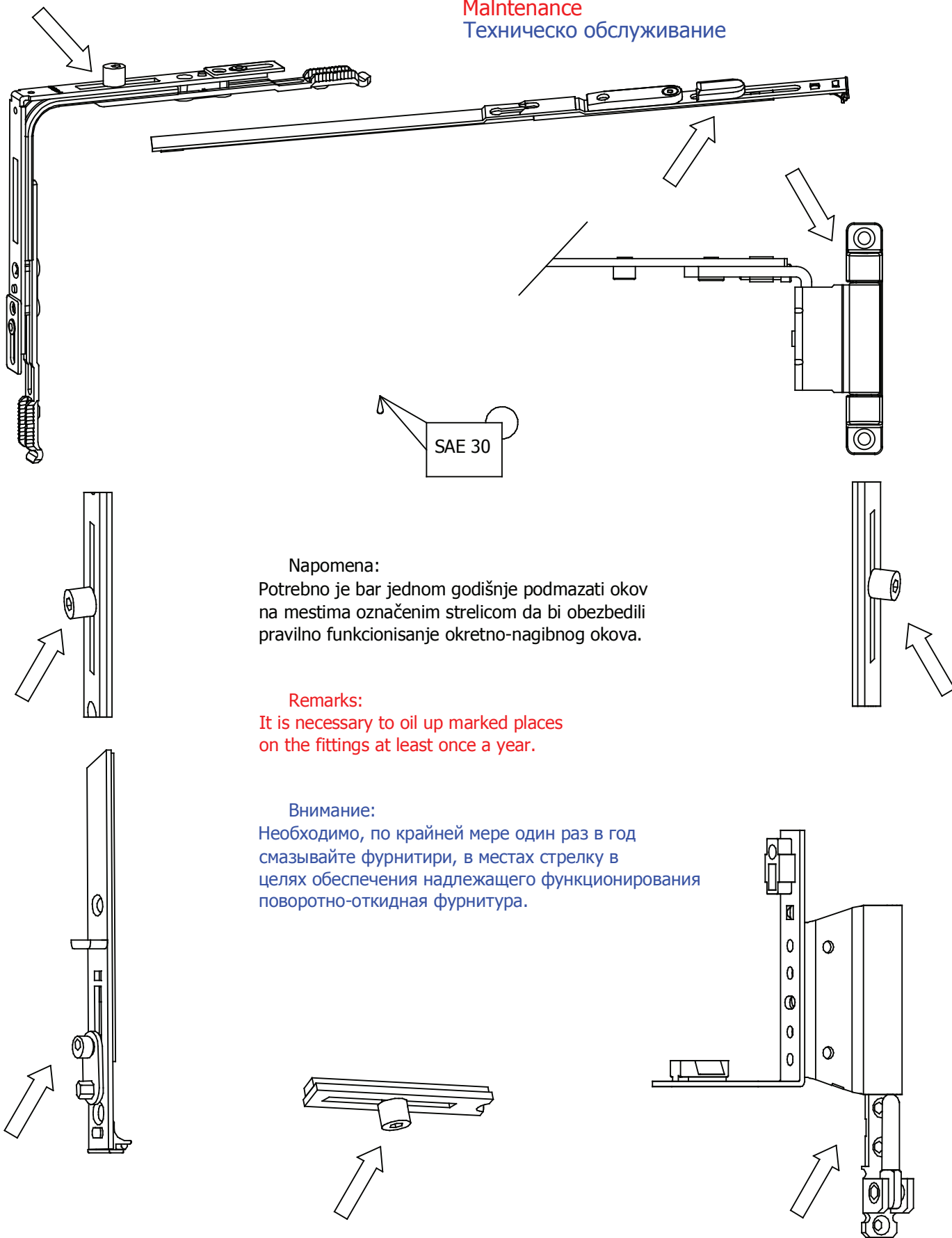
Podešavanje se izvodi inbus ključem 4.

For wing adjustment turn M10 screw left or right.

Possible height adjustment is  $\pm 2.5$  mm.  
For adjustment use hex key 4 mm.

Установка и изменение прижима створки на болт M10 мм.  
Регулировка по высоте  $\pm 2,5$  мм.  
Регулировка проводится ключ номер 4 мм.

Održavanje  
Maintenance  
Техническо обслуживание



**Napomena:**

Potrebno je bar jednom godišnje podmazati okov na mestima označenim strelicom da bi obezbedili pravilno funkcionisanje okretno-nagibnog okova.

**Remarks:**

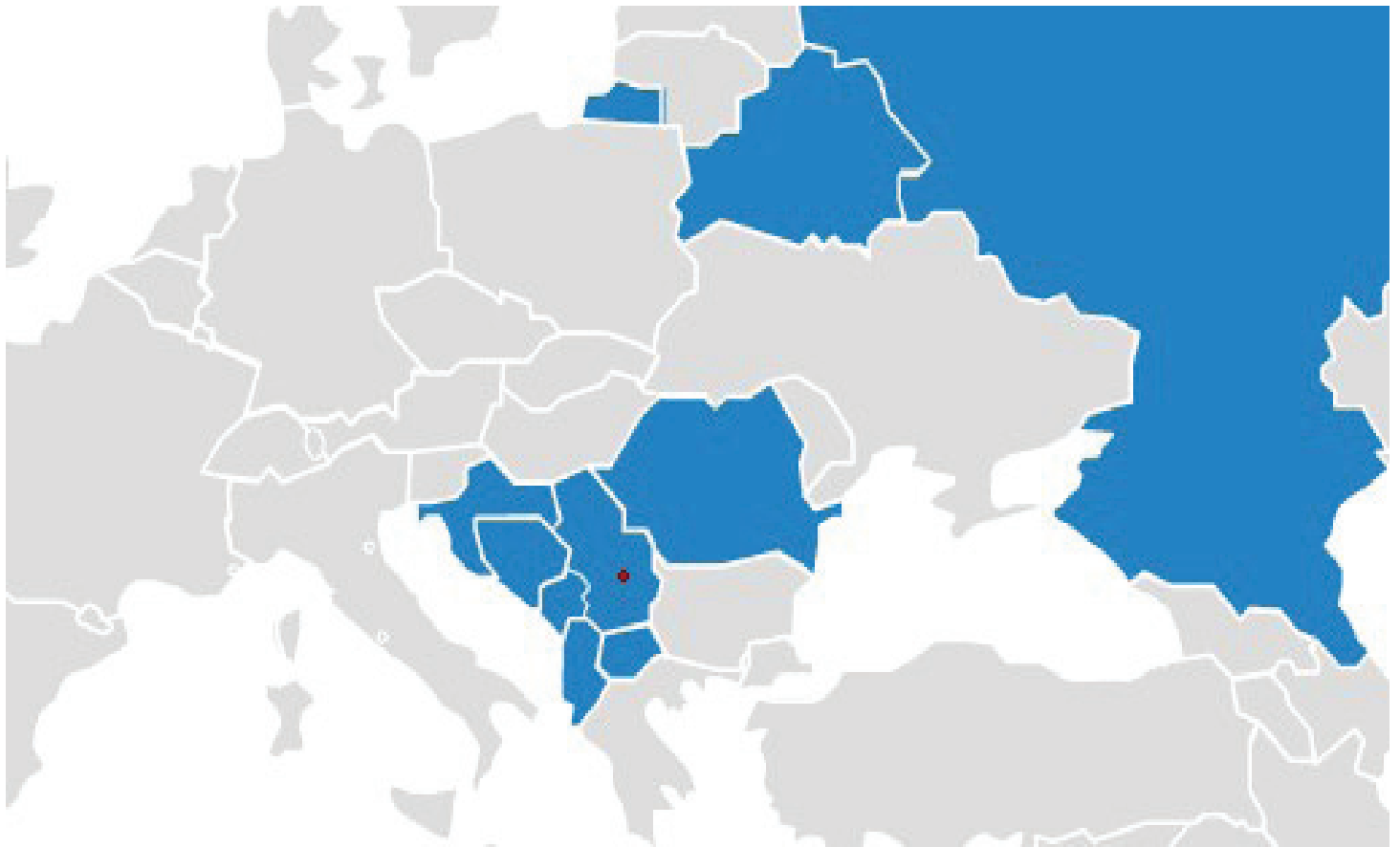
It is necessary to oil up marked places on the fittings at least once a year.

**Внимание:**

Необходимо, по крайней мере один раз в год смазывать фурнитуры, в местах стрелку в целях обеспечения надлежащего функционирования поворотно-откидная фурнитура.



Iz Srbije u  
From Serbia to  
Из Србији в



- Rusiju
- Belorusiju
- Rumuniju
- Albaniju
- Makedoniju
- Crnu Goru
- Hrvatsku
- Bosnu i Hercegovinu
- Sloveniju