

Katalog Aluminijskih proizvoda
2019



VABIS[®]



VABIS D.O.O. Aleksinac je nastao 1987 godine u Aleksincu, kao mala zanatska radionica, čija je hronologija razvoja sledeća:

- 1992 godine počinje da se bavi proizvodnjom okretnog okova za vrata i prozore,
- 1995 godine počinje da osvaja proizvodnju okretno-nagibnog okova za drvo,
- 2000 godine počinje sa osvajanjem i proizvodnjom okretno nagibnog okova za PVC profile,
- 2007godine počinje osvajanje, a krajem godine i proizvodnju okova za Aluminijske prozore novije generacije,
- 2008 godine dobija TUV-NORD certifikat za sistem menadžmenta na osnovu EN ISO 9001:2000.
- 2011 Resertifikacija sistema kvaliteta i dobijanje sertifikata EN ISO 9001:2008.
- 2011 Dobija atest za okov prema EN 12400 i EN 13115 u renomiranom institutu if ROSENHEIM
- 2015 Dobija atest za okov prema EN 13126-16 u renomiranom institutu if ROSENHEIM.

VABIS D.O.O. je danas jedno ozbiljno preduzeće koje upošljava ukupno preko 80 radnika, od kojih jedan broj radi neposredno u VABIS-U a ostali su kooperanti, koji učestvuju u izradi pojedinih komponenti za VABIS-ove proizvode. Proizvodnja se obavlja u nekoliko različitih odeljenja: preseraj, livnica, mašinska obrada, vrši izradu pozicija koji se ugrađuju u okov, zatim svi elementi odlaze u galvanizaciju, gde se vrši površinska zaštita. Zaštićeni elementi se transportuju u magacin poluproizvoda, a odatle na montažnu liniju gde se vrši sklapanje elemenata, uz 100% kontrolu svih elemenata koji silaze sa monta ne trake. VABIS poseduje sopstvenu razvojnu službu i sopstvenu laboratoriju za ispitivanje okova u kojima se svaki pojedinačni deo okova pažljivo konstruiše, a zatim dugotrajno ispituje u simuliranim nateženim uslovima eksploatacije koje okov može da ima na terenu.

Takođe posedujemo veoma dobro opremljenu alatnicu za izradu alata za sopstvene potrebe, sa CNC mašinama, koje nam omogućavaju izradu kvalitetnih alata, a samim tim i gotovih proizvoda.



VABIS D.O.O. Aleksinac is founded in 1987 in Aleksinac as a small workshop and developed in several phases

- In 1992 started to produce turn door and window fittings
- In 1995 started to produce tilt and turn window fittings for wooden windows
- In 2000 started to produce tilt and turn window fittings for PVC windows
- In 2007 Started to produce tilt and turn window fittings for Aluminium windows
- In 2008 gains TUV-NORD certificate for QMS according to EN ISO 9001:2000
- In 2011 resertification of quality management system and gaining new certificate EN ISO 9001:2008
- In 2011 we gain the certificate according to EN 12400 and EN 13115 from one of the famous institute IFT Rosenheim
- In 2015 we gain the certificate according to EN 13126-16 for lift and slide window hardware, from one of the famous institute IFT Rosenheim



VABIS D.O.O. today is widely respected firm with more than 80 employees of which one part works directly in VABIS D.O.O. and others are cooperants. We produce our elements in several departments: diecasting department, department with presses, galvanizing department, department of automatic lathes, special tools department... Vabis D.O.O has his own development department and his own testing laboratory where every single part is tested in every possible condition. All elements are passing 100% control all along production line.

POLITIKA KVALITETA za 2019. god.

Politika kvaliteta se zasniva na marketinški orijentisanom poslovnom sistemu čiji je osnovni zadatak, kontinuirano zadovoljenje kupaca.

U tom pogledu utvrđeni su sledeći principi:

1. *Kvalitet proizvoda koji u potpunosti zadovoljavaju zahteve, potrebe i očekivanja zainteresovanih strana su prvi poslovni prioriteti u svim našim procesima.*
2. *Ispunjavanje zahteva sistema upravljanja kvalitetom, i poboljšanje njegove efektivnosti je stalan zadatak svih zaposlenih u Vabis-u.*
3. *Neprekidan razvoj novih proizvoda, usavršavanje postojećih i njihovo usaglašavanje sa pripadajućim standardima je jedna od osnova razvoja Vabis-a. Podizanje nivoa produktivnosti proizvodnje i kvaliteta izrade proizvoda i alata se odvija u kontinuitetu što se postiže i obezbeđenjem potrebnih resursa.*
4. *Unapređenje i poboljšanje partnerskih odnosa sa kupcima i isporučiocima je trajna orijentacija Vabis-a u okviru svog poslovanja.*
5. *Cilj je povećanje udela na postojećim tržištima, kao i osvajanje novih, što bi donelo u ovoj godini povećanje prodaje za 20%.*
6. *Sprovođenje zaštite životne sredine u Vabis-u se vrši u skladu sa važećim zakonskim propisima.*
7. *Naš cilj u 2019. godini je da podignemo broj urađenih garnitura po jednom radniku na mesečnom nivou.*
8. *Automatizacija procesa montaže delova je prioritet u investicijama, kao i instalacija nove opreme u livnici i galvanizaciji*
9. *Maksimalna zaštita zdravlja i bezbednosti na radu zaposlenih je jedno od opredeljenja rukovodstva Vabis-a, što podrazumeva poštovanje zakonskih odredbi. Stalno unapređenje zdravlja i bezbednosti zaposlenih sa neprekidnim preduzimanjem preventivnih mera radi sprečavanja opasnosti i rizika svih vrsta, je osnovni cilj rukovodstva Vabis-a.*
10. *Redovno pratimo i analiziramo efektivnost naših procesa troškove kvaliteta, zdravlja i informišemo zaposlene o ukupno ostvarenim poslovnim rezultatima.*

28.12.2018. god.

Generalni direktor
Vanko Stošić



CERTIFICATE

Management system as per
ISO 9001 : 2015

In accordance with TÜV NORD CERT procedures, it is hereby certified that

VABIS D.O.O.
18220 Aleksinac
street Tihomira Djordjevica bb
Serbia



applies a management system in line with the above standard for the following scope

**Design, development, manufacture and distribution of building hardware
for doors and windows**

Certificate Registration No. 44 100 080241
Audit Report No. 3521 6023

Valid until 2020-02-21
Initial certification 2008


Certification Body
at TÜV NORD CERT GmbH

Essen, 2018-03-26

This certification was conducted in accordance with the TÜV NORD CERT auditing and certification procedures and is subject to regular surveillance audits.

TÜV NORD CERT GmbH

Langemarckstraße 20

45141 Essen

www.tuev-nord-cert.com



3400 KRAGUJEVAC
Trg Tapčevića br 4
Telefon: (044)25-220
Lokal 23-34
Telefax: (044) 335-616
e-mail: cenab@Zastava.net

12 100 20566 TMS

IZVEŠTAJ O ISPITIVANJU
EVIDENCIJNI BROJ:
001579/2004-0

DATUM IZDAVANJA
07.12.2004
KRAGUJEVAC

ИЗВЕШТАЈ ИСПИТАЊА
IMS INSTITUTE
11000 Beograd, Putnikova 6/101
11000 Beograd, Putnikova 6/101

Proizvod: Ispitivanje kvaliteta garniture uvoznog olova "VABIS" koji se upotrebljava na drvene i PVC profile

Naručilac: "VABIS", Alkainac, Tihomira Djordjevića 1b

Zahvat broj: IMS 202-143 od 06/09/2003

Na osnovu Izveštaja broj OS-47003 Laboratorija 015 osnovni se sklađila

OCENA REZULTATA ISPITIVANJA

Na osnovu rezultata ispitivanja zaključuje se da uvozna garnitura olova "VABIS" sa statistički prihvatljivom olovom prima dobari uspeh i postroji (sadržaj) i upotrebi, kao i potpuno olova sa statistički prihvatljivom materijalnom ZAKOVALJAVANJE u skladu sa standardima DIN 18855/1901 za kategoriju proizvoda "C", kao i zahtevu iz standarda JIS K 5403-1982 za kategoriju proizvoda "B".

Beograd, 15.10.2005.

INSTITUT IMS, J.B.
Inženjer Zastava za građevinske i betonske, drvene i sintetičke materijale,
Ljiljana Bošković
Ključna osoba: k.bozkovic@ims.rs

11000 Beograd, Putnikova 6/101
Beograd, Putnikova 6/101
Tel: (011) 206 027 Fax: (011) 547 777
E-MAIL: IMS@IMS.BE

КОПИЈА
ГОССТАНДАРТ
№ 0278227
Сертификат Соответствия
Зарегистрирован в реестре
№ 010112.02.01.01026
Срок действия с 10.01.2013 г. по 09.01.2018 г.

Аккредитованный орган по сертификации...
Сертификат выдан на основании:
1) Декларации об утверждении соответствия от 29.08.2012 г.
2) Протокола испытаний 22474/02/02, № 8/12/02 от 13.11.2012 г.
3) Протокола испытаний 22474/02/02, № 8/12/02 от 13.11.2012 г.
4) Протокола испытаний 22474/02/02, № 8/12/02 от 13.11.2012 г.

7.3.1 Минимална liczba ruchomych zastawek (nie dotyczy)...
7.3.2 Минимална liczba rzeczywistych kombinacji...
7.3.3 Znacznikow poziomow glbokosci na kluczu (nie dotyczy)...
7.3.4 Niemaloznosc otwarcia zamka kluczem o kombinacji nacisn...
7.3.5 Ochrona kodowania...
7.3.6 Sprawdzanie cechowania...
7.3.7 Sprawdzanie opakowania...

Opracował: mgr inż. Mirosł Dzurawski
Ważność: 6 maj 2019 r.

Autoryzował: mgr inż. Jerzy Chyba
KONIEC

13.12.2019

Nachweis
Baubeschläge, Beschläge für Fenster und Fenestertüren
gemäß EN 13226-8 : 2008

Prüfbericht
Nr. 14-005698-PRO3
(PB-G05-03-06-01)

Auftraggeber: VABIS d.o.o.
Tihomira Djordjevića 1b
18220 Alkainac
Serbien

Produkt: Hebeschloß-Beschlag für Fenster und Fenestertüren
Beschreibung: LIR & Skido hardware

Leistungsmerkmale/Produktmerkmale: Folienstarrmaß 8 x H 1240 mm x 1920 mm; Rahmenstärke Aluminium mit chemischer Trennung; Folienstärke 250 kg; Beschlag: LIR & Skido hardware / VABIS d.o.o.

Ergebnis: Klassifizierung gemäß EN 13226-8 : 2008

Gr-Größe	Gr-Größe	Gr-Größe	Gr-Größe	Gr-Größe	Gr-Größe	Gr-Größe	Gr-Größe	Gr-Größe	Gr-Größe
4	4	250	0	1	4	16	1240	1920	

ift Rosenheim
08.04.2015

ATOTECH
Materials Science Trebur

Report
1st of 12 Pages

Prüfer / Examiner: Sebastian Bohn
TCSP Test Group: Y11000 Materials Science - Corrosion

Datum der Probenentnahme / Lab Receiving Date: 2015/04/09
Beginn der Untersuchung / Inspection Start Date: 2015/05/26
Datum der Berichterstellung / Report Creation Date: 2015/07/13

TCSP Physical Sample: 10058033
TCSP Inspection Lot: 150000135291
WBS-Element: T10-000442-10-03-01

BITT Contact Person: CRC
Peter Brunschwicker

Kunde / Customer: Zastava Radionica Vabis

Gegenstand / Object: Window frame
Grundverstoff / Base material: Steel
Prozess / Process: Unique NCZ 428 + EcoTn WF + Corrosi WF
Produkt / Product: Standard
Art der Untersuchung / Job Class: Neutral Salt Spray Test ISO 9227
Aufgabenbeschreibung / Task Description:

TUV NORD
ZERTIFIKAT

Für das Managementsystem nach ISO 9001 : 2008

Das Nachweis der registerierten Anwendung wurde erstellt und wird gemäß TUV NORD-Zertifikat bestätigt für:

VABIS D.O.O.
18220 Alkainac
Tihomira Djordjevića ulica bb
Serbien

Entwicklungs/Konstruktion, Herstellung und Vertrieb von Baubeschlägen für Türen und Fenster

Zertifikat Register Nr. 140 08624
Ausgabedatum: 2019-07-26

02/07/2019 bis 02/07/2021
02/07/2019 bis 02/07/2021

02/07/2019 bis 02/07/2021

02/07/2019 bis 02/07/2021

"Prilozi su namicko na uprku jarku, sastavljeni od jedne strane"

Nachweis
Baubeschläge, Beschläge für Fenster und Fenestertüren
gemäß EN 13226-8 : 2008

Prüfbericht
Nr. 14-005698-PRO3
(PB-G05-03-06-01)

Auftraggeber: VABIS d.o.o.
Tihomira Djordjevića 1b
18220 Alkainac
Serbien

Produkt: Drehtipp-Beschlag für Fenster
Beschreibung: Advanced security VABIS

Leistungsmerkmale/Produktmerkmale: Folienstarrmaß 8 x H 1300 mm x 1200 mm; Rahmenstärke Aluminium mit chemischer Trennung; Folienstärke 250 kg; Beschlag: Drehtipp-Beschlag / VABIS d.o.o.

Ergebnis: Klassifizierung gemäß EN 13226-8 : 2008

Gr-Größe	Gr-Größe	Gr-Größe	Gr-Größe	Gr-Größe	Gr-Größe	Gr-Größe	Gr-Größe	Gr-Größe	Gr-Größe
4	80	0	1	3	4	0	1300	1200	

ift Rosenheim
02.11.2015

Nachweis
Baubeschläge, Beschläge für Fenster und Fenestertüren
gemäß EN 13226-8 : 2008

Prüfbericht
Nr. 14-005698-PRO3
(PB-G05-03-06-01)

Auftraggeber: VABIS d.o.o.
Tihomira Djordjevića 1b
18220 Alkainac
Serbien

Produkt: Drehtipp-Beschlag für Fenster
Beschreibung: Advanced security VABIS

Leistungsmerkmale/Produktmerkmale: Folienstarrmaß 8 x H 1300 mm x 1200 mm; Rahmenstärke Aluminium mit chemischer Trennung; Folienstärke 250 kg; Beschlag: Drehtipp-Beschlag / VABIS d.o.o.

Ergebnis: Klassifizierung gemäß EN 13226-8 : 2008

Gr-Größe	Gr-Größe	Gr-Größe	Gr-Größe	Gr-Größe	Gr-Größe	Gr-Größe	Gr-Größe	Gr-Größe	Gr-Größe
4	80	0	1	3	4	0	1300	1200	

ift Rosenheim
02.11.2015

KLIZNO PODIZNI SISTEM

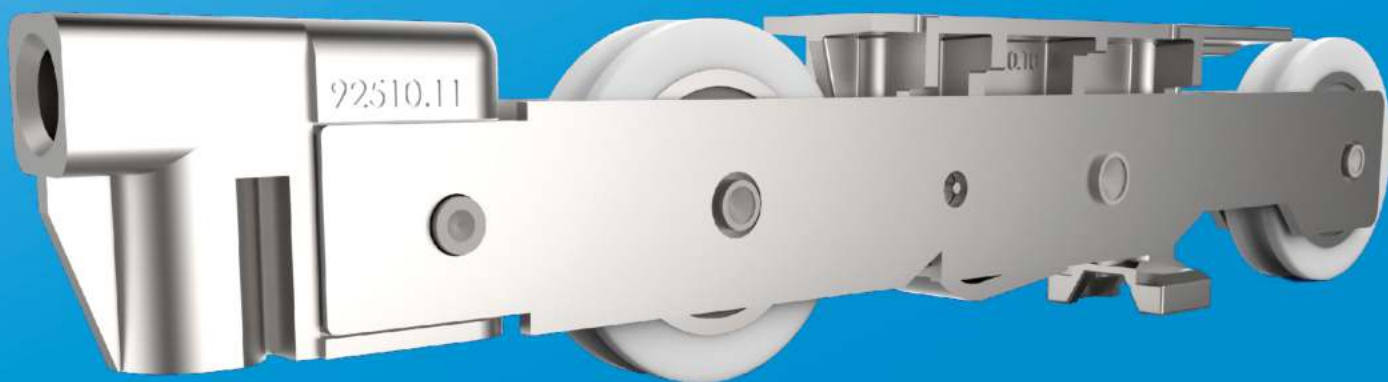
LIFT AND SLIDE

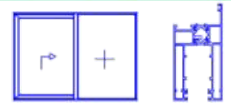


VABIS®

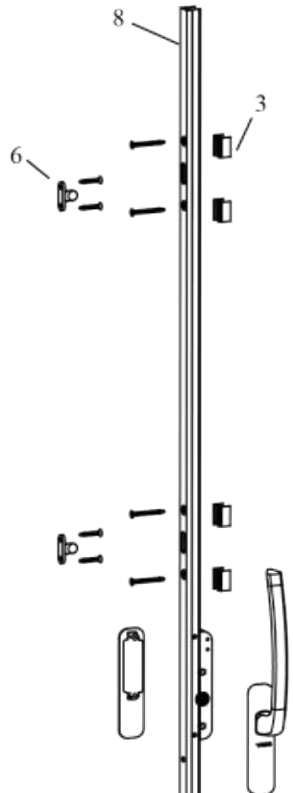
*Klizno podizni sistem za
Aluminijum 250 kg*

*Lift and slide system for
Aluminum 250 kg*



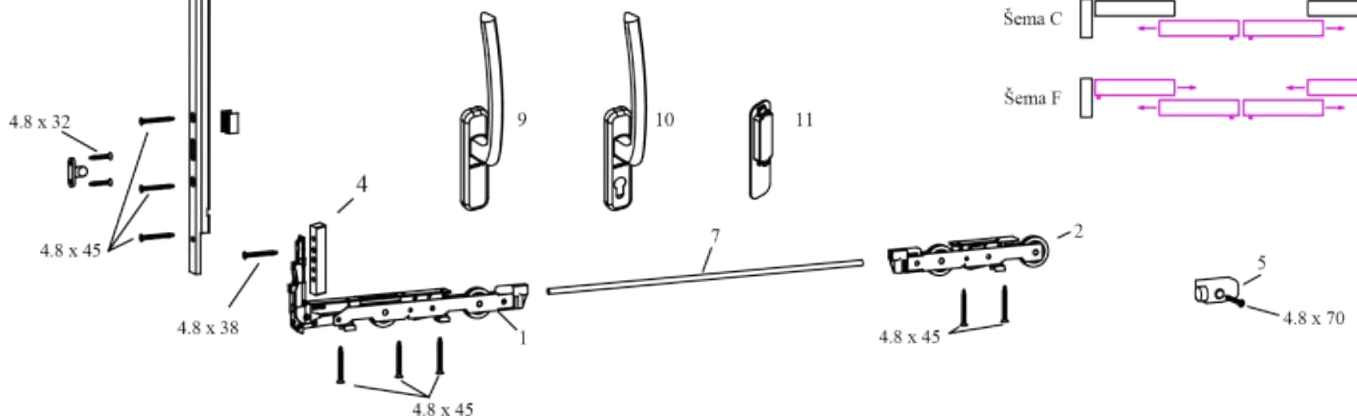
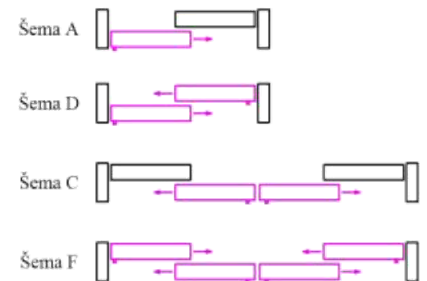


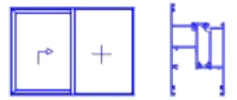
Alumil S560



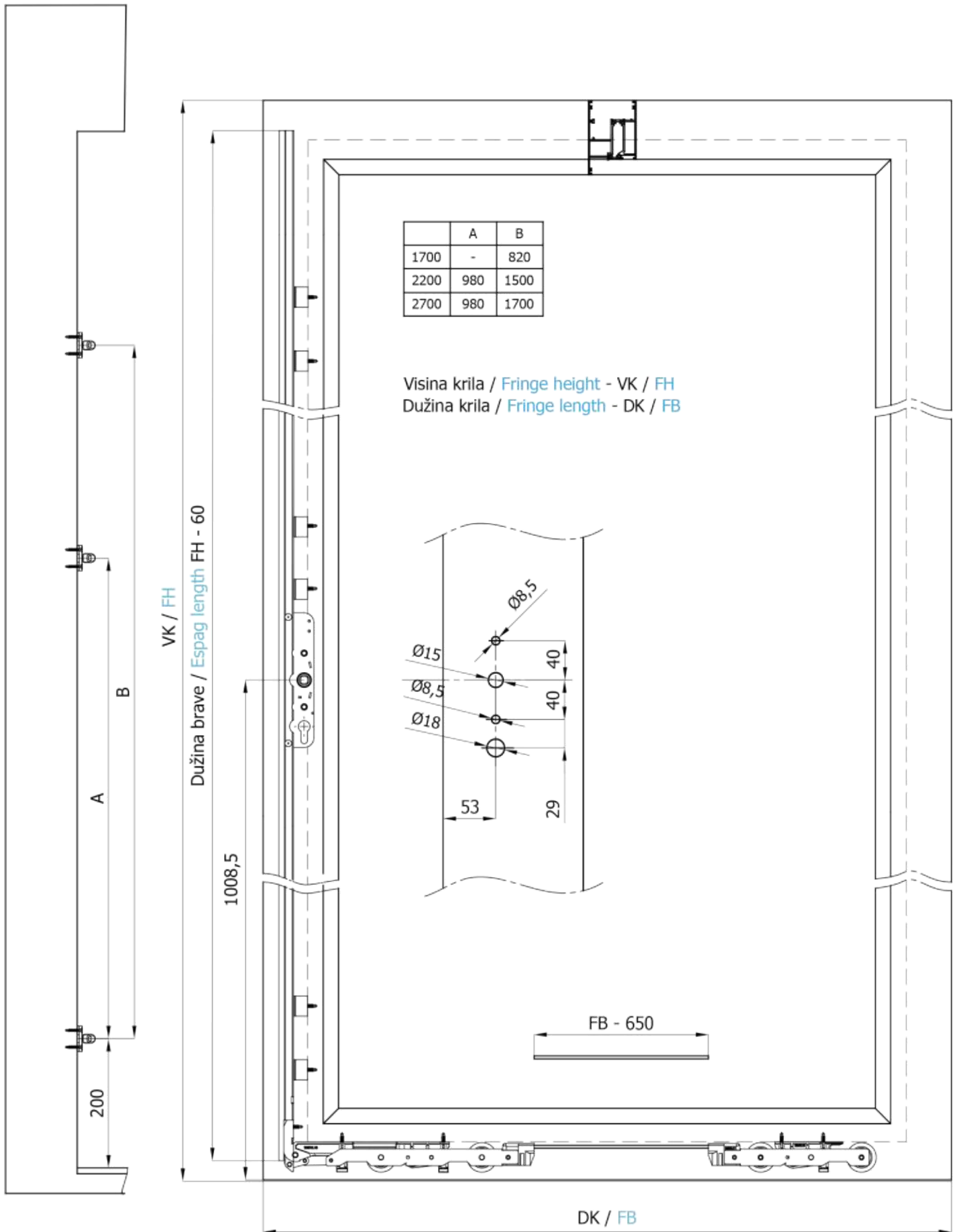
Klizno podizni sistem ALUMIL S560 - 250kg									
Poz.	Naziv elementa	Šifra	Šifra naručivanja	Šema					
				A	D	C	F		
1	Prednja kolica	92520	set 94260	1	1	1	2		
2	Zadnja kolica	92620						set 94262	
3	Podmetac brave	92079						set 94264	
4	Podmetac kolica bočni	92089						set 94266	
5	Granicnik	94020							
6	Zabravljivac	92762							
7	Spojka kolica	DFK	Dužina spojke	1	2	2	4		
		700-1500	750					92305	92305
		1501-1750	1000					92310	92310
		1751-2250	1500					92315	92315
		2251-2750	2000					92320	92320
8	Profil brave	VFK	Dužina brave	1	2	2	4		
		1150-1760	1700					92205	92205
		1830-2260	2200					92245	92245
		2080-2760	2700					92285	92285
9	Ručica K/P sistema bez otvora za cilindar	80670	80670	1	2	2	4		
10	Ručica K/P sistema sa otvorom za cilindar	80675	80675						
11	Spoljni povlakac ručice K/P sistema	80680	80680						
12	Pomoćna kolica (za težine krila preko 250 kg)	92016	92016						

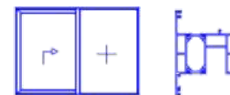
Klizno podizni sistem ALUMIL S560 - 250kg					set 94260	set 94262	set 94264	set 94266
Poz.	Naziv elementa	Šifra	Kom.	Kom.	Kom.	Kom.		
1	Prednja kolica	92520	1	1	1	1		
2	Zadnja kolica	92620	1	1	1	1		
3	Podmetac brave	94079	6	6	6	6		
4	Podmetac kolica bočni	92089	1	1	1	1		
5	Granicnik	94020	2	-	2	-		
6	Zabravljivac	92762	3	3	-	-		



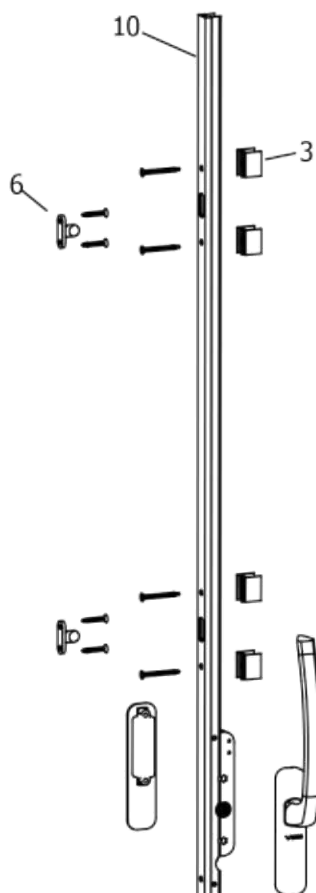


AlumiL S560





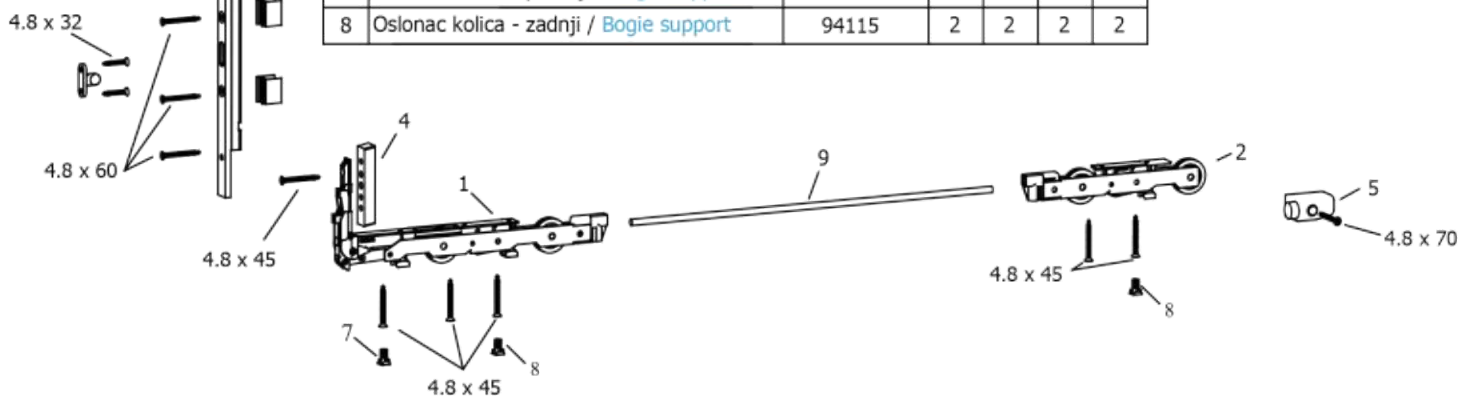
Exalco Albio 230

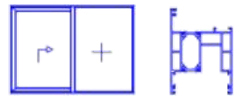


Klizno podizni sistem / Lift and slide system										
Poz. Pos.	Naziv elementa / Name	Šifra / Code	Šifra naručivanja / Order code	Sema / Scheme						
				A	D	C	F			
1	Prednja kolica / Front rollers	92520	set 94230	1	1	1	2			
2	Zadnja kolica / Back rollers	92620								
3	Podmetač profila brave / Cover for door lock	92079						set 94232	1	1
4	Podmetač kolica bočni / Plastic cover side	92089						set 94234	1	1
5	Graničnik / Limiter	94020						set 94236		1
6	Zabravljivač / Lock	92761								
7	Oslonac kolica - prednji / Bogie support	94110								
8	Oslonac kolica - zadnji / Bogie support	94115								
9	Spojka kolica / Rollers connector	DK / FB	Dužina spojke / Length rollers connector	1	2	2	4			
		700-1500	750					92305	92305	
		1501-1750	1000					92310	92310	
		1751-2250	1500					92315	92315	
		2251-2750	2000					92320	92320	
10	Profil brave / Door lock profil	VK / FH	Dužina brave / Length door lock	1	2	2	4			
		1150-1760	1700					92205	92205	
		1830-2260	2200					92245	92245	
		2080-2760	2700					92285	92285	
11	Pomoćna kolica (za težine krila preko 250 kg) / Assistance rollers (for weight > 250 kg)	92660	92660							

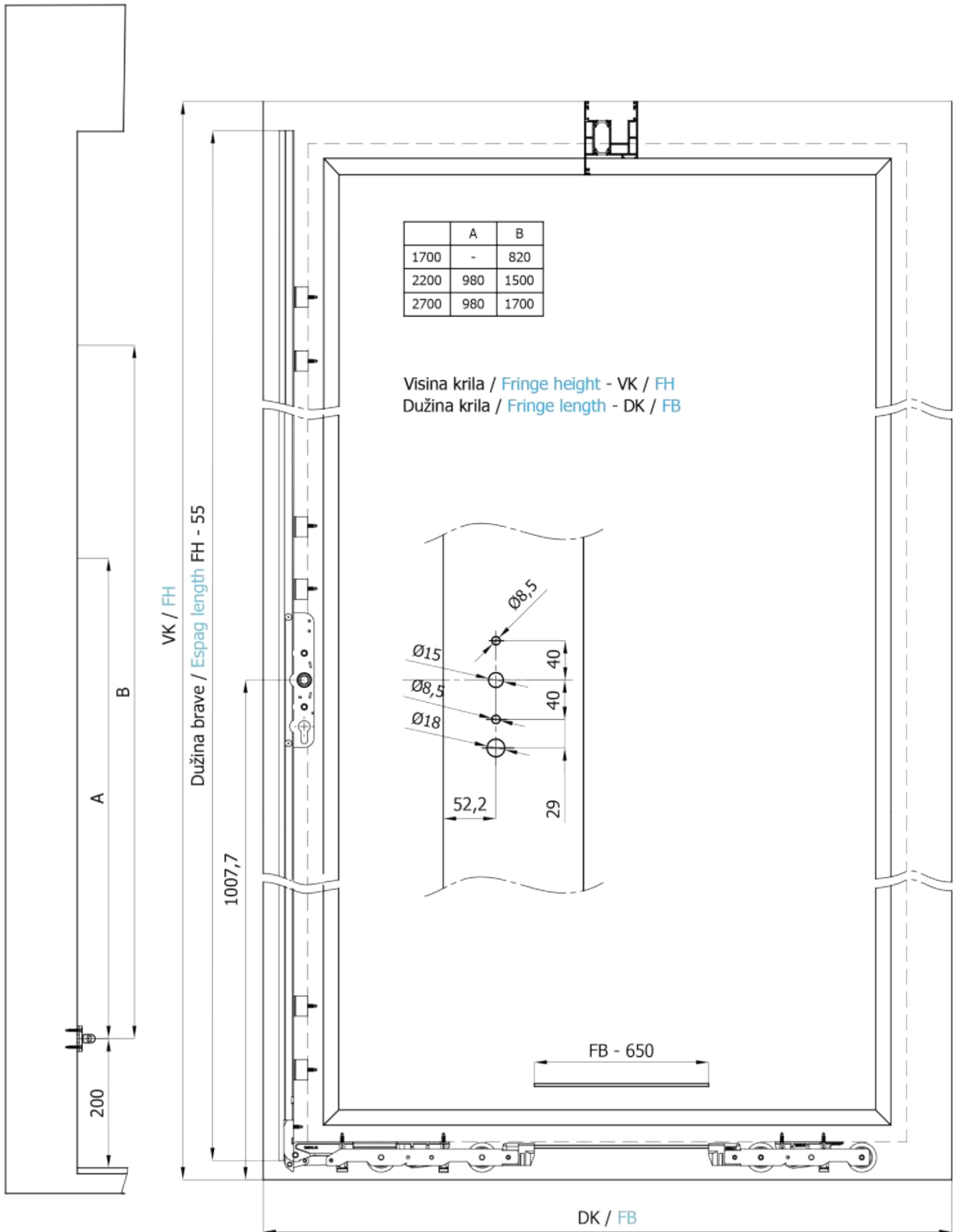


Klizno podizni sistem / Lift and slide					set 94230	set 94232	set 94234	set 94236
Poz. Pos.	Naziv elementa / Name	Šifra / Code	Kom. Pes.	Kom. Pes.	Kom. Pes.	Kom. Pes.		
1	Prednja kolica / Front rollers	92520	1	1	1	1		
2	Zadnja kolica / Back rollers	92620	1	1	1	1		
3	Podmetač profila brave / Cover for door lock	92079	6	6	6	6		
4	Podmetač kolica bočni / Plastic cover side	92089	1	1	1	1		
5	Graničnik / Limiter	94020	2	-	2	-		
6	Zabravljivač / Lock	92761	3	3	-	-		
7	Oslonac kolica - prednji / Bogie support	94110	1	1	1	1		
8	Oslonac kolica - zadnji / Bogie support	94115	2	2	2	2		



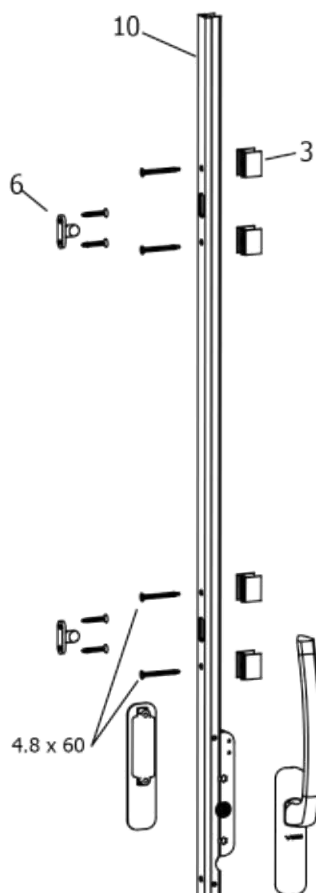


Exalco Albio 230



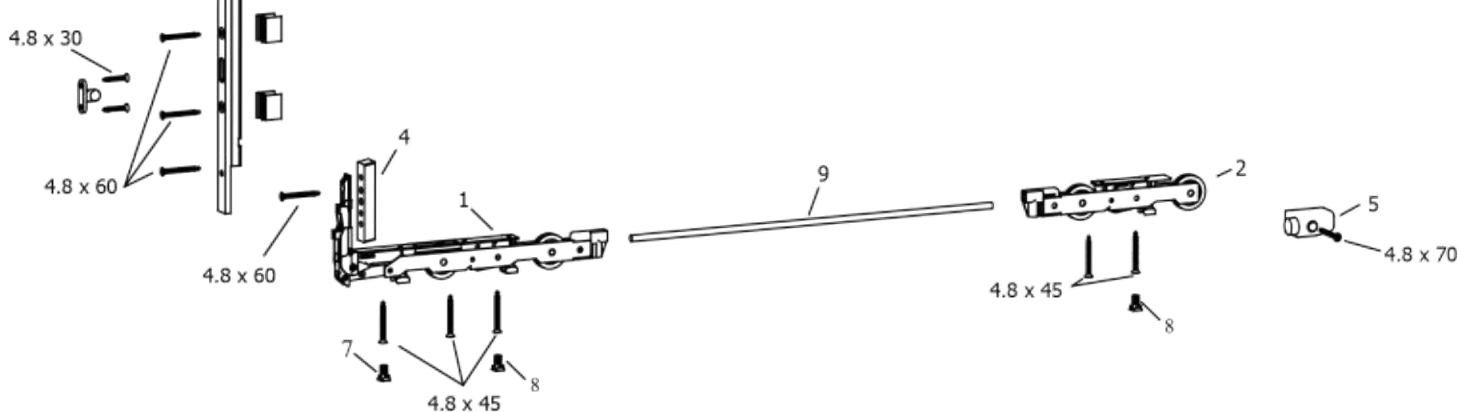
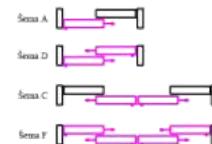


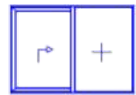
Elvial 6800



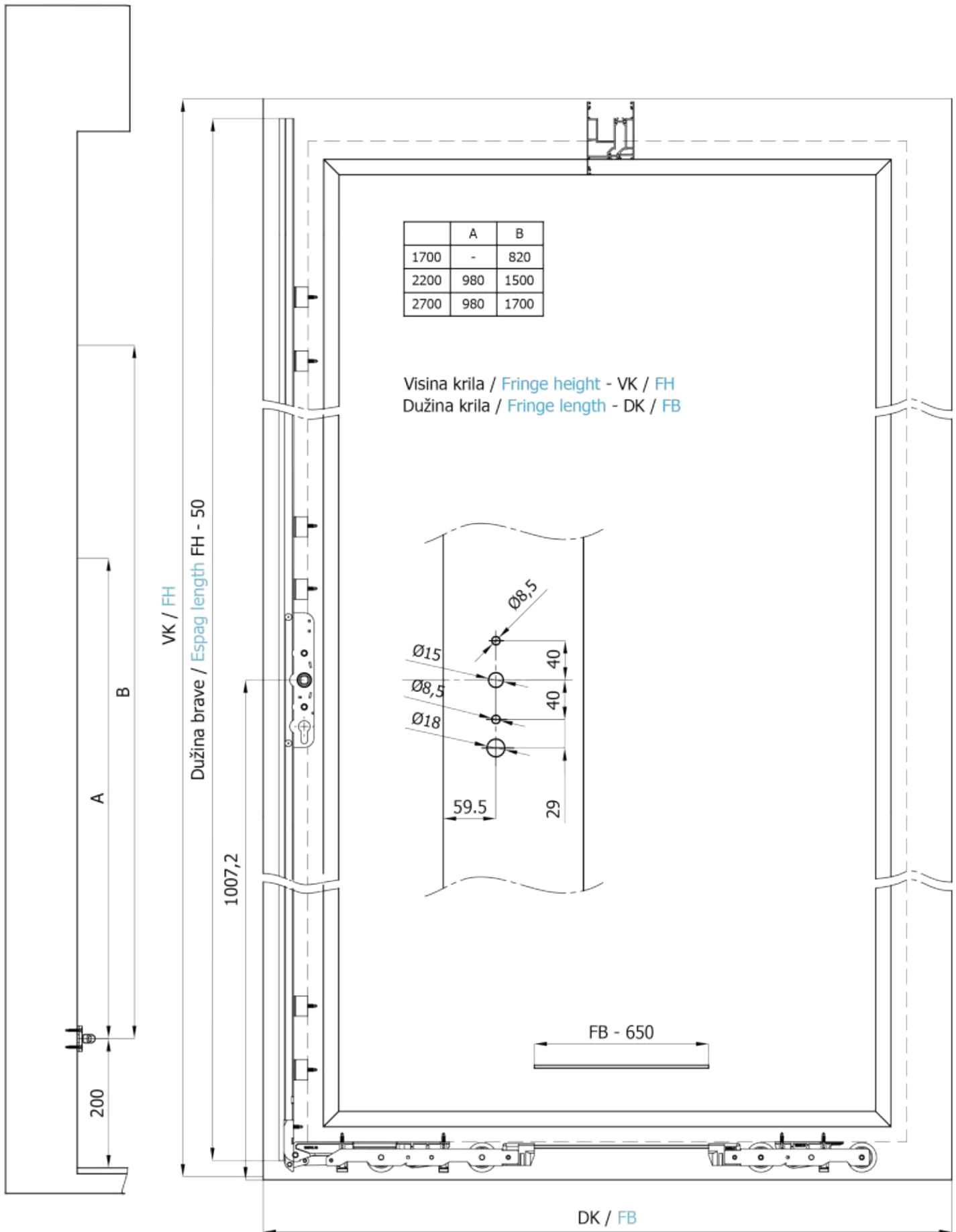
Klizno podizni sistem / Lift and slide system										
Poz. Pos.	Naziv elementa / Name	Šifra / Code	Šifra naručivanja / Order code	Sema / Scheme						
				A	D	C	F			
1	Prednja kolica / Front rollers	92520	set 94220	1	1	1	2			
2	Zadnja kolica / Back rollers	92620								
3	Podmetač profila brave / Cover for door lock	92076						set 94222	1	1
4	Podmetač kolica bočni / Plastic cover side	92086						set 94224	1	1
5	Graničnik / Limiter	94020						set 94226		1
6	Zabravljivač / Lock	92763								
7	Oslonac kolica - prednji / Bogie support	94110								
8	Oslonac kolica - zadnji / Bogie support	94115								
9	Spojka kolica / Rollers connector	DK / FB	Dužina spojke / Length rollers connector	1	2	2	4			
		700-1500	750					92305	92305	
		1501-1750	1000					92310	92310	
		1751-2250	1500					92315	92315	
		2251-2750	2000					92320	92320	
10	Profil brave / Door lock profil	VK / FH	Dužina brave / Length door lock	1	2	2	4			
		1150-1760	1700					92205	92205	
		1830-2260	2200					92245	92245	
		2080-2760	2700					92285	92285	
11	Pomoćna kolica (za težine krila preko 250 kg) / Assistance rollers (for weight > 250 kg)	92660	92660							

Klizno podizni sistem / Lift and slide					set 94220	set 94222	set 94224	set 94226
Poz. Pos.	Naziv elementa / Name	Šifra / Code	Kom. Pes.	Kom. Pes.	Kom. Pes.	Kom. Pes.		
1	Prednja kolica / Front rollers	92520	1	1	1	1		
2	Zadnja kolica / Back rollers	92620	1	1	1	1		
3	Podmetač profila brave / Cover for door lock	92076	6	6	6	6		
4	Podmetač kolica bočni / Plastic cover side	92079	1	1	1	1		
5	Graničnik / Limiter	94020	2	-	2	-		
6	Zabravljivač / Lock	92763	3	3	-	-		
7	Oslonac kolica - prednji / Bogie support	94110	1	1	1	1		
8	Oslonac kolica - zadnji / Bogie support	94115	2	2	2	2		



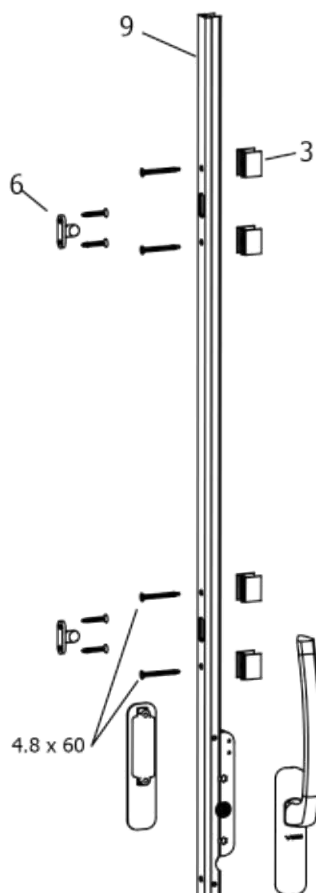


Elvial 6800



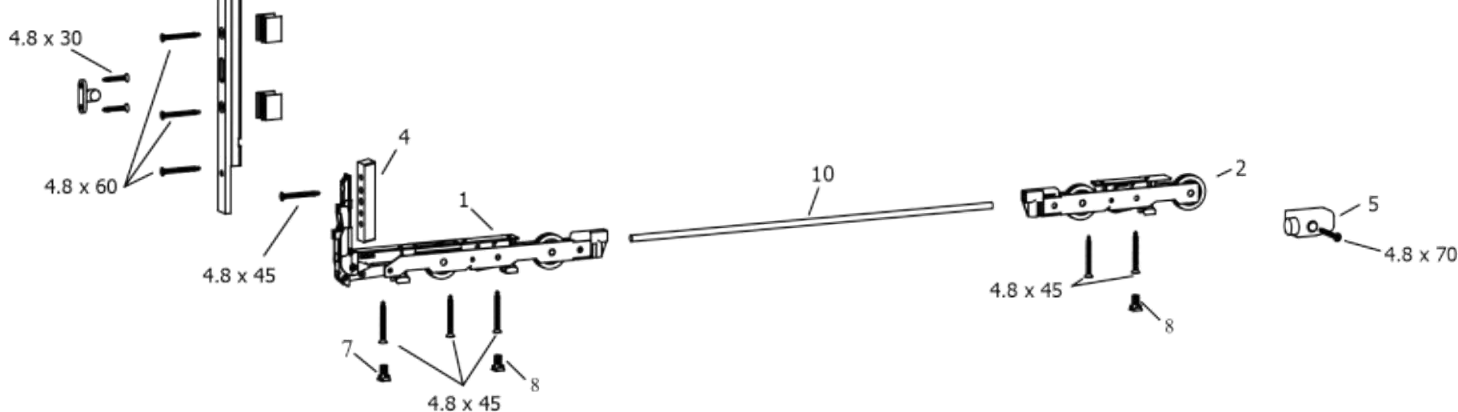
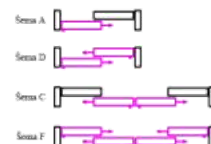


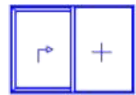
Etem E3000



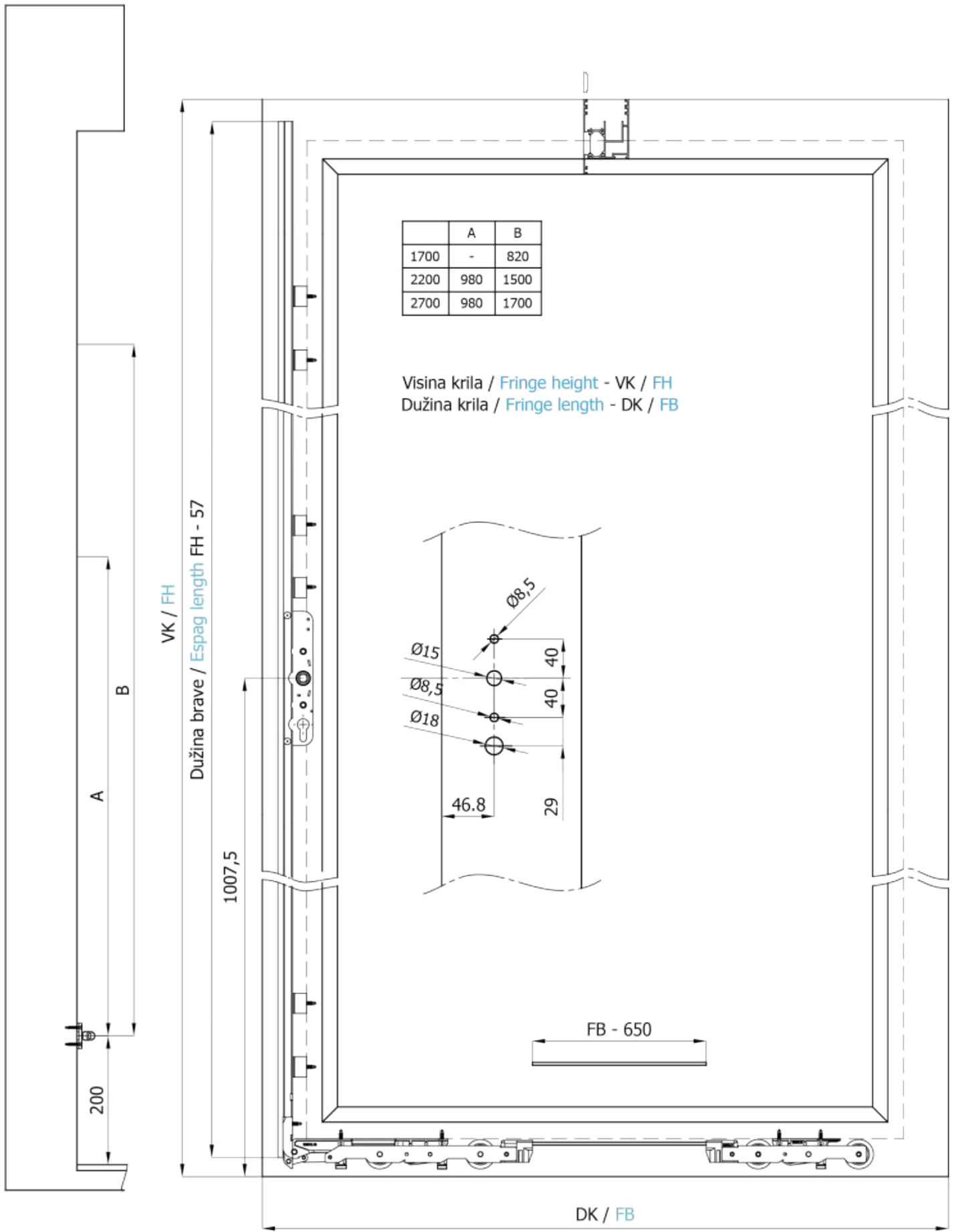
Klizno podizni sistem / Lift and slide system									
Poz. Pos.	Naziv elementa / Name	Šifra / Code	Šifra naručivanja / Order code	Sema / Scheme					
				A	D	C	F		
1	Prednja kolica / Front rollers	92520	set 94240	1	1	1	2		
2	Zadnja kolica / Back rollers	92620							
3	Podmetač profila brave / Cover for door lock	92077							
4	Podmetač kolica bočni / Plastic cover side	92087							
5	Graničnik / Limiter	94020							
6	Zabavljivač / Lock	92764							
7	Oslonac kolica - prednji / Bogie support	94110							
8	Oslonac kolica - zadnji / Bogie support	94115							
9	Spojka kolica / Rollers connector	DK / FB	Dužina spojke / Length rollers connector	1	2	2	4		
		700-1500	750					92305	92305
		1501-1750	1000					92310	92310
		1751-2250	1500					92315	92315
		2251-2750	2000					92320	92320
10	Profil brave / Door lock profil	VK / FH	Dužina brave / Length door lock	1	2	2	4		
		1150-1760	1700					92205	92205
		1830-2260	2200					92245	92245
		2080-2760	2700					92285	92285
11	Pomoćna kolica (za težine krila preko 250 kg) / Assistance rollers (for weight > 250 kg)	92660	92660						

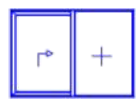
Klizno podizni sistem / Lift and slide					set 94240	set 94242	set 94244	set 94246
Poz. Pos.	Naziv elementa / Name	Šifra / Code	Kom. Pes.	Kom. Pes.	Kom. Pes.	Kom. Pes.		
1	Prednja kolica / Front rollers	92520	1	1	1	1		
2	Zadnja kolica / Back rollers	92620	1	1	1	1		
3	Podmetač profila brave / Cover for door lock	92077	6	6	6	6		
4	Podmetač kolica bočni / Plastic cover side	92087	1	1	1	1		
5	Graničnik / Limiter	94020	2	-	2	-		
6	Zabavljivač / Lock	92764	3	3	-	-		
7	Oslonac kolica - prednji / Bogie support	94110	1	1	1	1		
8	Oslonac kolica - zadnji / Bogie support	94115	2	2	2	2		



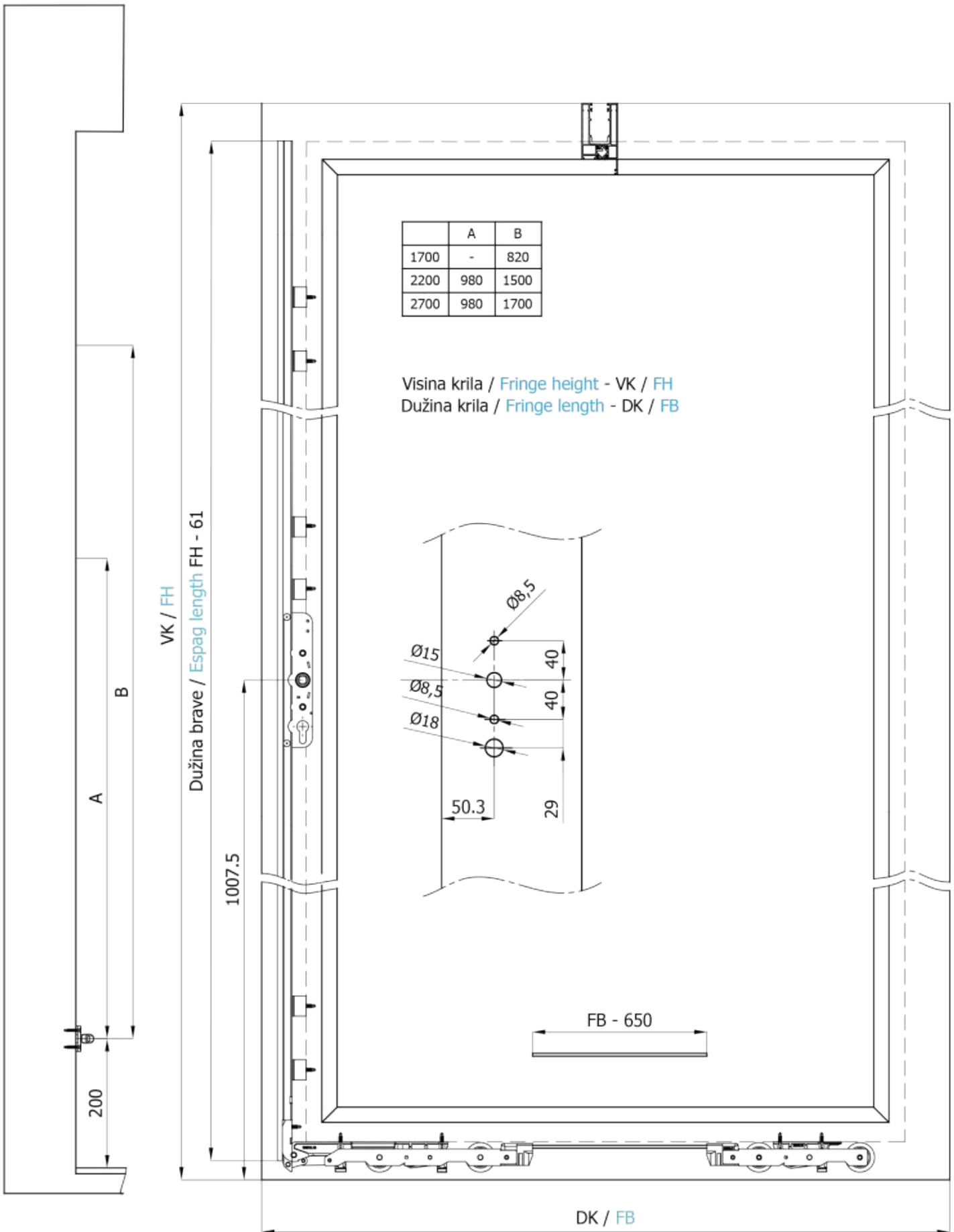


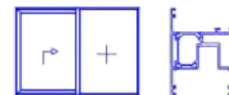
Etem E3000



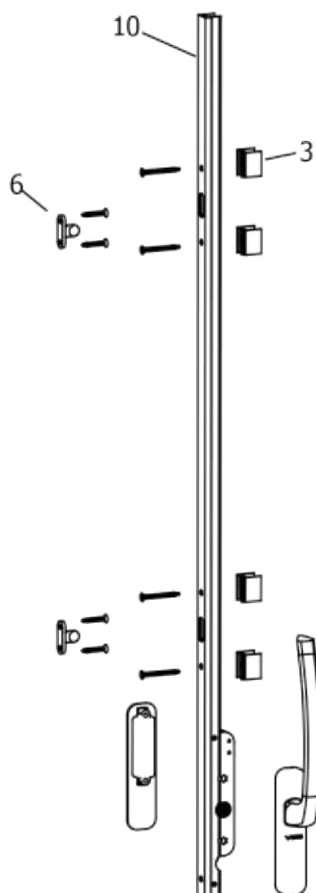


Feal Termo 120



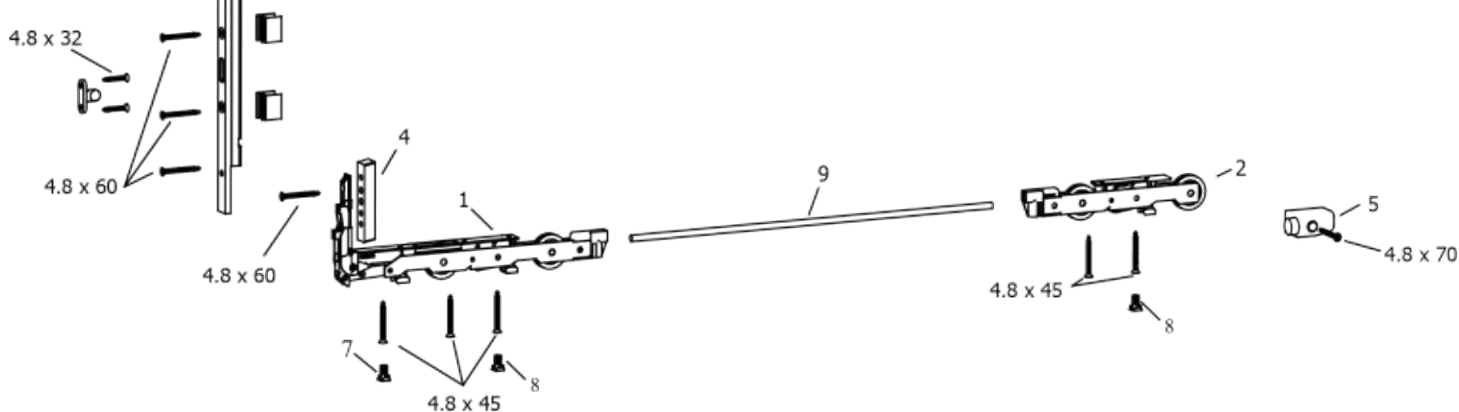
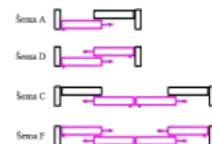


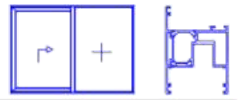
Schuco ass 70



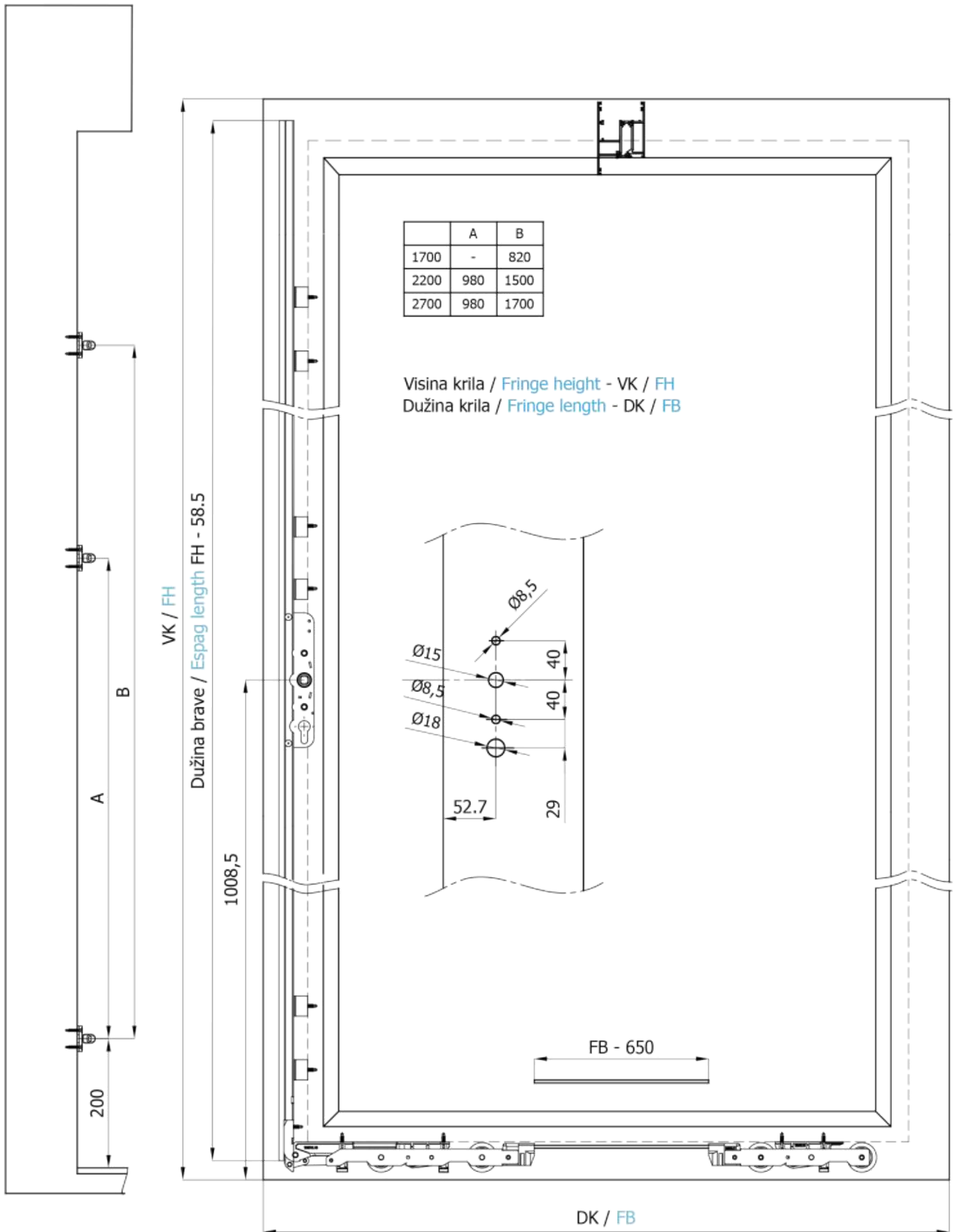
Klizno podizni sistem / Lift and slide system									
Poz. Pos.	Naziv elementa / Name	Šifra / Code	Šifra naručivanja / Order code	Sema / Scheme					
				A	D	C	F		
1	Prednja kolica / Front rollers	92510	set 94260	1	1	1	2		
2	Zadnja kolica / Back rollers	92610							
3	Podmetač profila brave / Cover for door lock	92079						1	1
4	Podmetač kolica bočni / Plastic cover side	92089						1	1
5	Graničnik / Limiter	94020						1	1
6	Zabravljivač / Lock	92765						1	1
7	Oslonac kolica - prednji / Bogie support	94110						1	1
8	Oslonac kolica - zadnji / Bogie support	94115						1	1
9	Spojka kolica / Rollers connector	DK / FB	Dužina spojke / Length rollers connector	1	2	2	4		
		700-1500	750					92305	92305
		1501-1750	1000					92310	92310
		1751-2250	1500					92315	92315
		2251-2750	2000					92320	92320
10	Profil brave / Door lock profil	VK / FH	Dužina brave / Length door lock	1	2	2	4		
		1150-1760	1700					92205	92205
		1830-2260	2200					92245	92245
		2080-2760	2700					92285	92285
11	Pomoćna kolica (za težine krila preko 250 kg) / Assistance rollers (for weight > 250 kg)	92650	92650						

Klizno podizni sistem / Lift and slide						
Poz. Pos.	Naziv elementa / Name	Šifra / Code	Sema / Scheme			
			set 94260	set 94262	set 94264	set 94266
			Kom. Pes.	Kom. Pes.	Kom. Pes.	Kom. Pes.
1	Prednja kolica / Front rollers	92510	1	1	1	1
2	Zadnja kolica / Back rollers	92610	1	1	1	1
3	Podmetač profila brave / Cover for door lock	92079	6	6	6	6
4	Podmetač kolica bočni / Plastic cover side	92089	1	1	1	1
5	Graničnik / Limiter	94020	2	-	2	-
6	Zabravljivač / Lock	92765	3	3	-	-
7	Oslonac kolica - prednji / Bogie support	94110	1	1	1	1
8	Oslonac kolica - zadnji / Bogie support	94115	2	2	2	2





Schuco ass 70



KLIZNO PODIZNI SISTEM

LIFT AND SLIDE



VABIS[®]

*Klizno podizni sistem za
Aluminijum 150kg*

*Lift and slide system for
Aluminum 150kg*

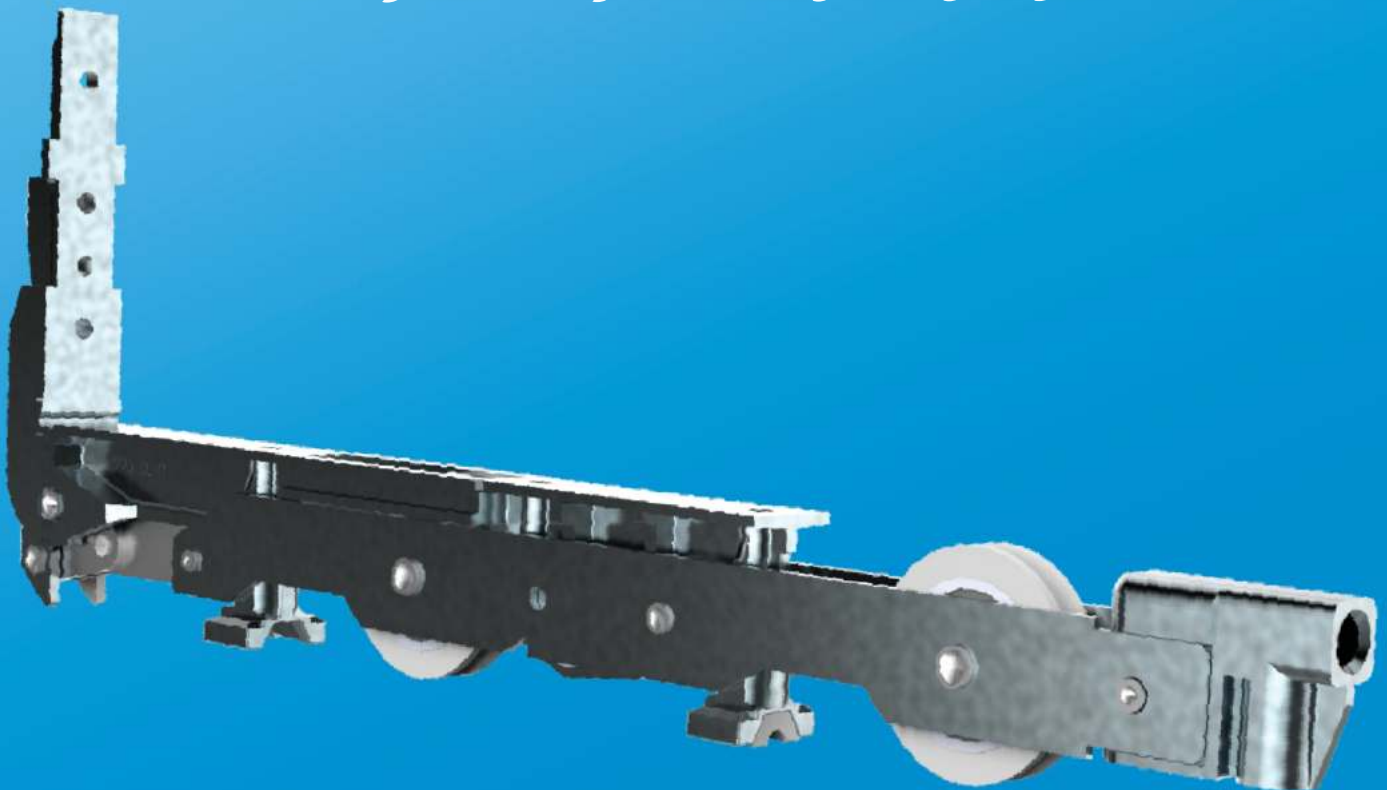


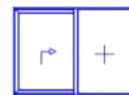
VABIS[®]



VABIS[®]

*The advance of technology is based
on making it fit in so that you
don't really even notice it, so it's
part of everyday life.*

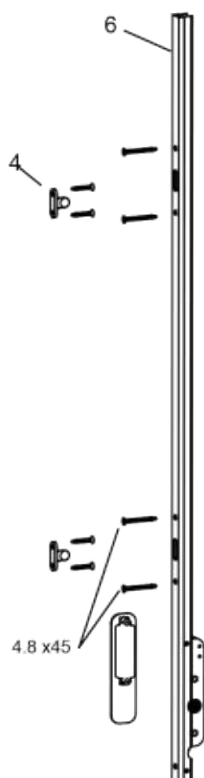




Elvial 6700

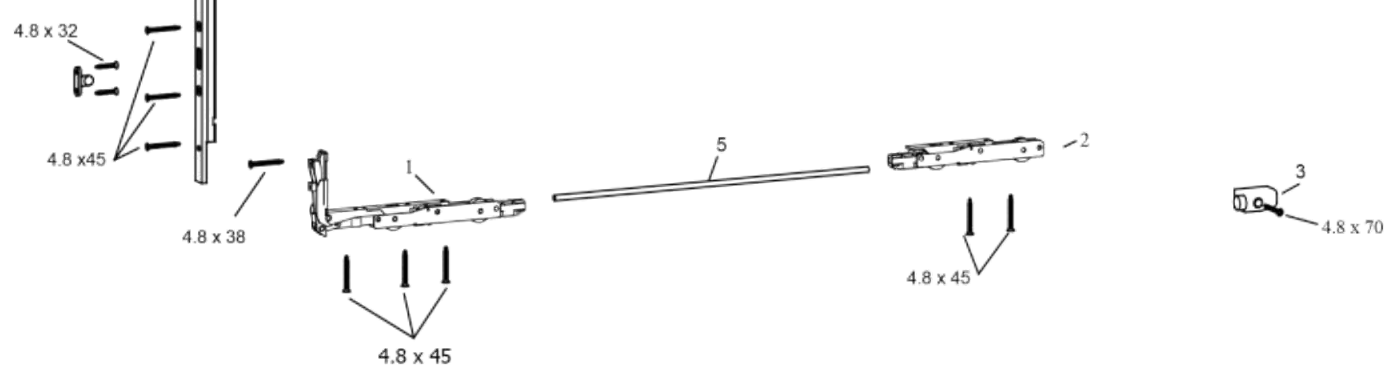
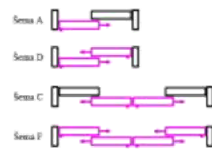
Klizno podizni sistem / Lift and slide system

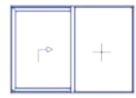
Poz. Pos.	Naziv elementa / Name	Šifra / Code	Šifra naručivanja / Order code	Sema / Scheme						
				A	D	C	F			
1	Prednja kolica / Front rollers	92010	set 94310 set 94312 set 94314	1	1	1	2			
2	Zadnja kolica / Back rollers	92015								
3	Graničnik / Limiter	94020								
4	Zabavljivač / Lock	92766								
5	Spojka kolica / Rollers connector	DK / FB	Dužina spojke / length rollers connector	set 94316	1	2	2	4		
		700-1500	750						92305	92305
		1501-1750	1000						92310	92310
		1751-2250	1500						92315	92315
		2251-2750	2000						92320	92320
6	Profil brave / Door lock profil	VK / FH	Dužina brave / Length door lock	set 94316	1	2	2	4		
		1150-1760	1700						92110	92110
		1830-2260	2200						92240	92240
		2080-2760	2700						92280	92280
7	Pomoćna kolica (za težine krila preko 150 kg) / Assistance rollers (for weight > 150 kg)	92016	92016							



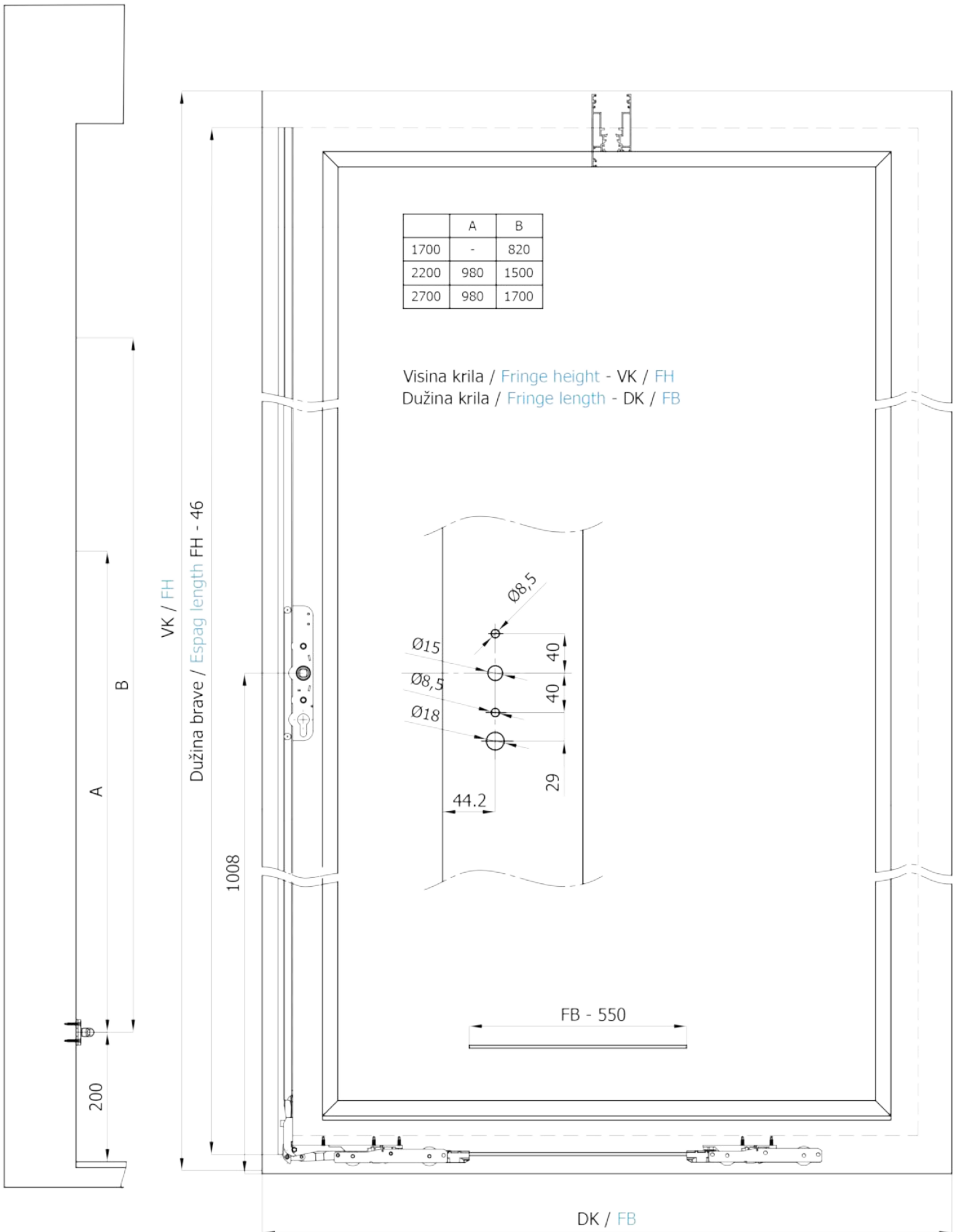
Klizno podizni sistem / Lift and slide

Poz. Pos.	Naziv elementa / Name	Šifra / Code	Sema / Scheme			
			set 94310	set 94312	set 94314	set 94316
			Kom. Pes.	Kom. Pes.	Kom. Pes.	Kom. Pes.
1	Prednja kolica / Front rollers	92010	1	1	1	1
2	Zadnja kolica / Back rollers	92015	1	1	1	1
3	Graničnik / Limiter	94020	2	-	2	-
4	Zabavljivač / Lock	92766	3	3	-	-





Elvial 6700

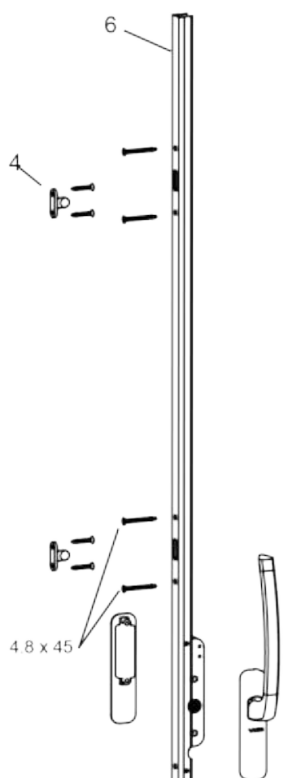




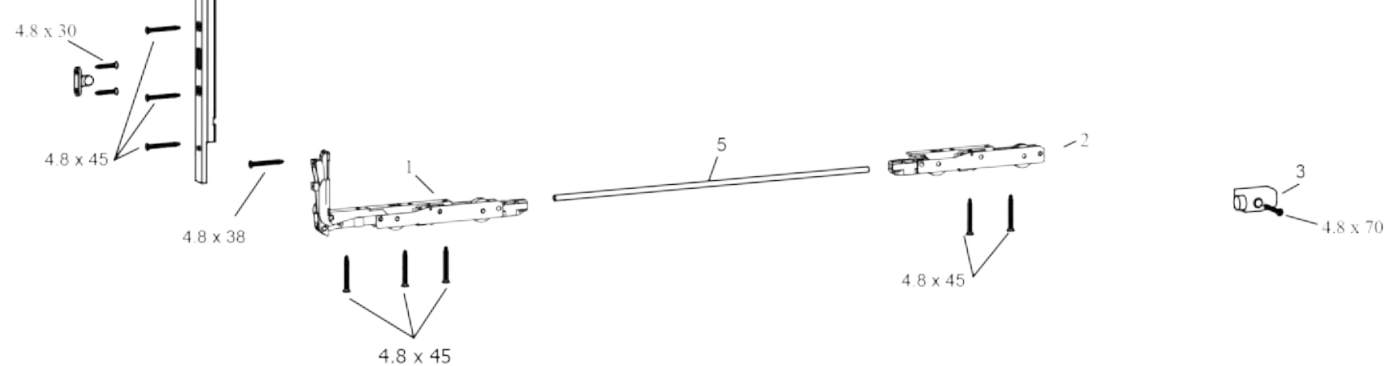
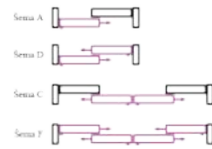
Schuco Ass 70

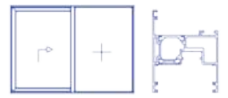
Klizno podizni sistem / Lift and slide system

Poz. Pos.	Naziv elementa / Name	Šifra / Code	Šifra naručivanja / Order code	Sema / Scheme					
				A	D	C	F		
1	Prednja kolica / Front rollers	92010	set 94320	1	1	1	2		
2	Zadnja kolica / Back rollers	92015	set 94322		1		1		
3	Graničnik / Limiter	94020	set 94324			1			
4	Zabavljivač / Lock	92762	set 94326				1		
5	Spojka kolica / Rollers connector	DK / FB	Dužina spojke / Length rollers connector	1	2	2	4		
		700-1500	750					92305	92305
		1501-1750	1000					92310	92310
		1751-2250	1500					92315	92315
		2251-2750	2000					92320	92320
6	Profil brave / Door lock profil	VK / FH	Dužina brave / Length door lock	1	2	2	4		
		1150-1760	1700					92110	92110
		1830-2260	2200					92240	92240
		2080-2760	2700					92280	92280
7	Pomoćna kolica (za težine krila preko 150 kg) / Assistance rollers (for weight > 150 kg)	92016	92016						

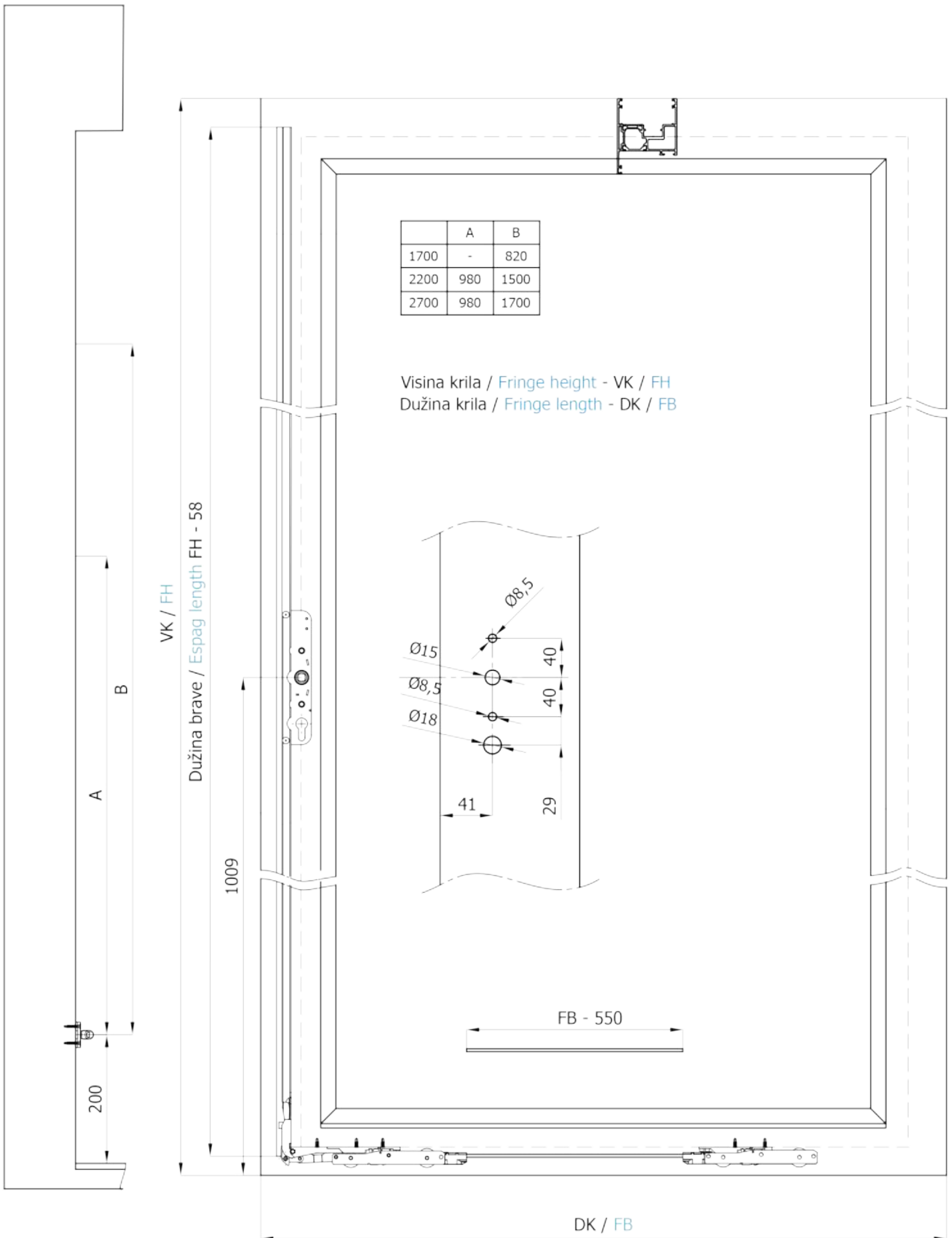


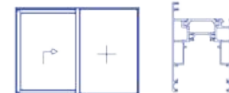
Klizno podizni sistem / Lift and slide			set 94320	set 94322	set 94324	set 94326
Poz. Pos.	Naziv elementa / Name	Šifra / Code	Kom. Pes.	Kom. Pes.	Kom. Pes.	Kom. Pes.
1	Prednja kolica / Front rollers	92010	1	1	1	1
2	Zadnja kolica / Back rollers	92015	1	1	1	1
3	Graničnik / Limiter	94020	2	-	2	-
4	Zabavljivač / Lock	92762	3	3	-	-





Schuco Ass 70

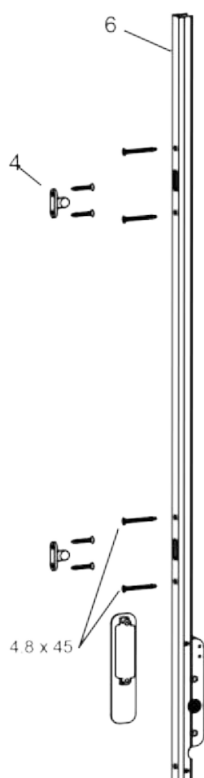




Exalco Albio 235

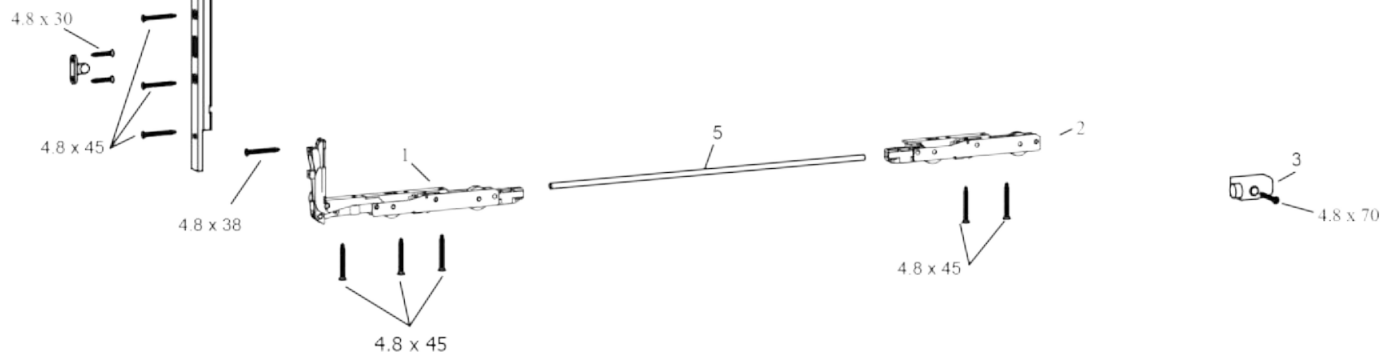
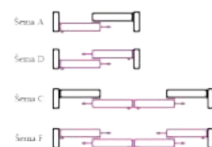
Klizno podizni sistem / Lift and slide system

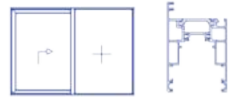
Poz. Pos.	Naziv elementa / Name	Šifra / Code	Šifra naručivanja / Order code	Sema / Scheme					
				A	D	C	F		
1	Prednja kolica / Front rollers	92010	set 94300	1	1	1	2		
2	Zadnja kolica / Back rollers	92015	set 94302		1		1		
3	Graničnik / Limiter	94020	set 94304			1			
4	Zabavljivač / Lock	92761	set 94306				1		
5	Spojka kolica / Rollers connector	DK / FB	Dužina spojke / Length rollers connector	1	2	2	4		
		700-1500	750					92305	92305
		1501-1750	1000					92310	92310
		1751-2250	1500					92315	92315
		2251-2750	2000					92320	92320
6	Profil brave / Door lock profil	VK / FH	Dužina brave / Length door lock	1	2	2	4		
		1150-1760	1700					92110	92110
		1830-2260	2200					92240	92240
		2080-2760	2700					92280	92280
7	Pomoćna kolica (za težine krila preko 150 kg) / Assistance rollers (for weight > 150 kg)	92016	92016						



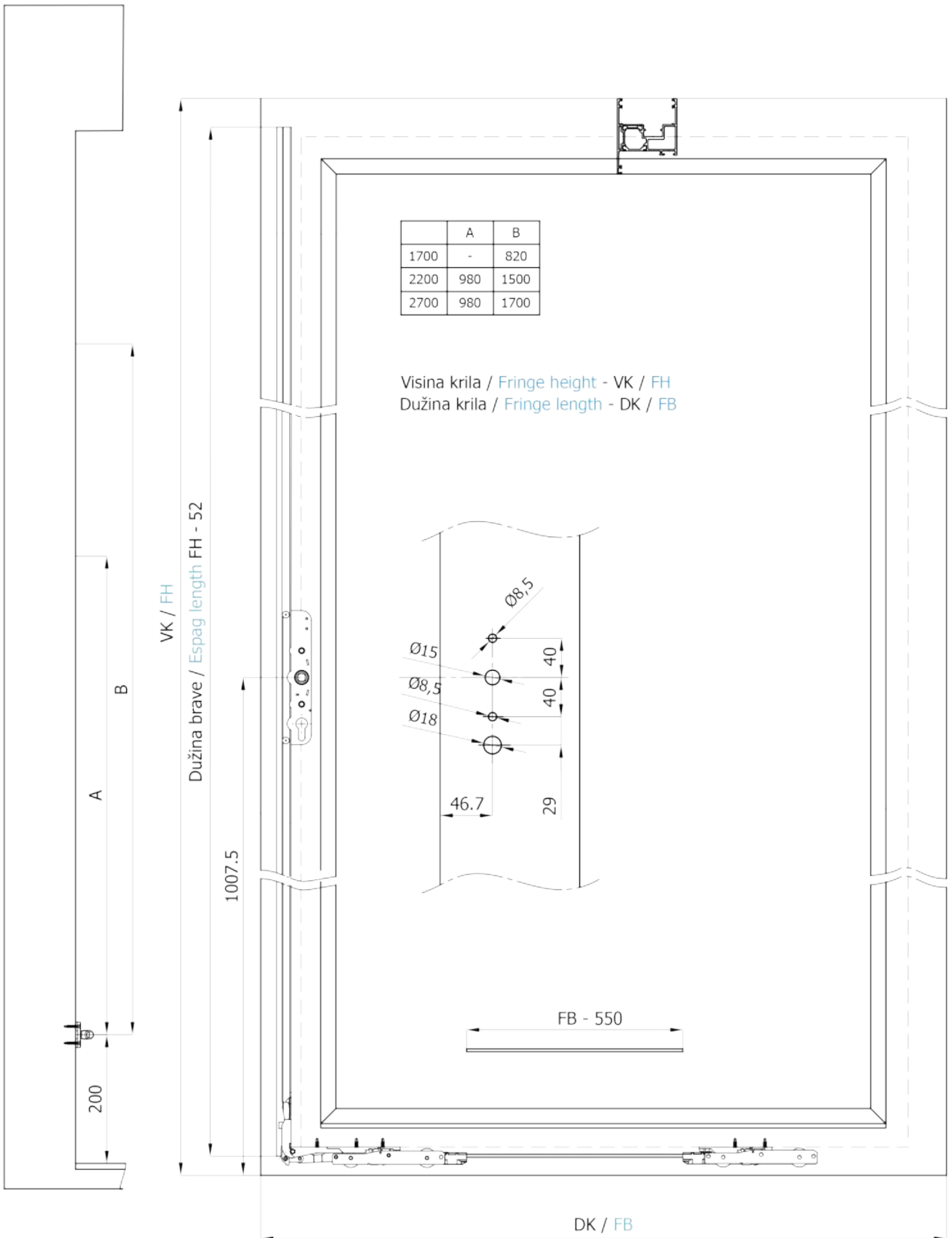
Klizno podizni sistem / Lift and slide

Poz. Pos.	Naziv elementa / Name	Šifra / Code	Kom. Pes.			
			set 94300	set 94302	set 94304	set 94306
1	Prednja kolica / Front rollers	92010	1	1	1	1
2	Zadnja kolica / Back rollers	92015	1	1	1	1
3	Graničnik / Limiter	94020	2	-	2	-
4	Zabavljivač / Lock	92761	3	3	-	-



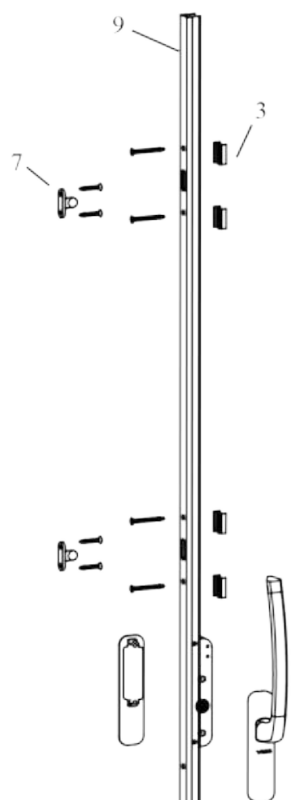


Exalco Albio 235



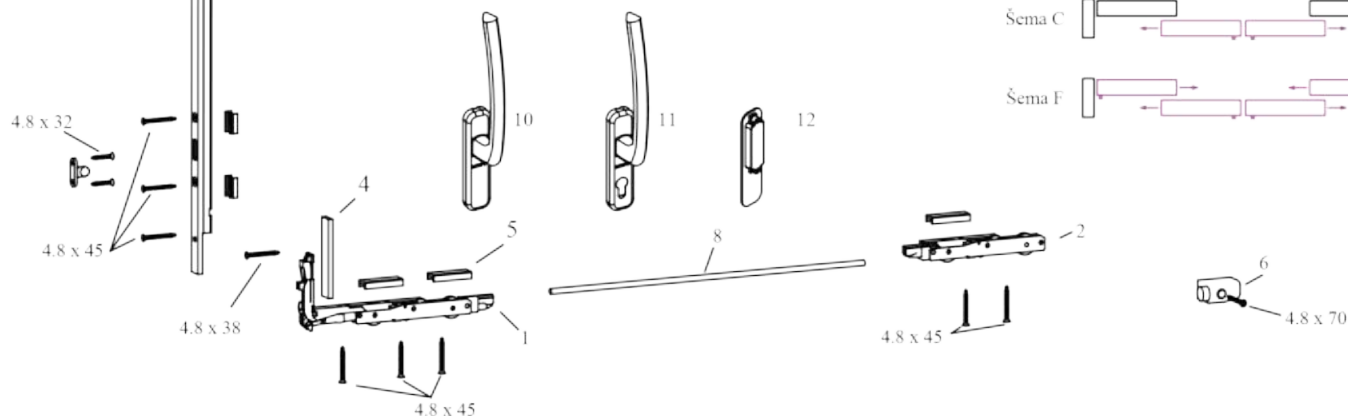
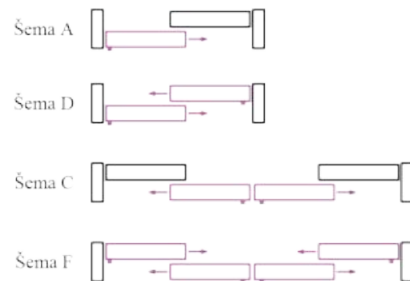


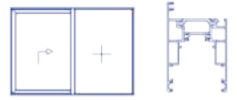
Alumil S560



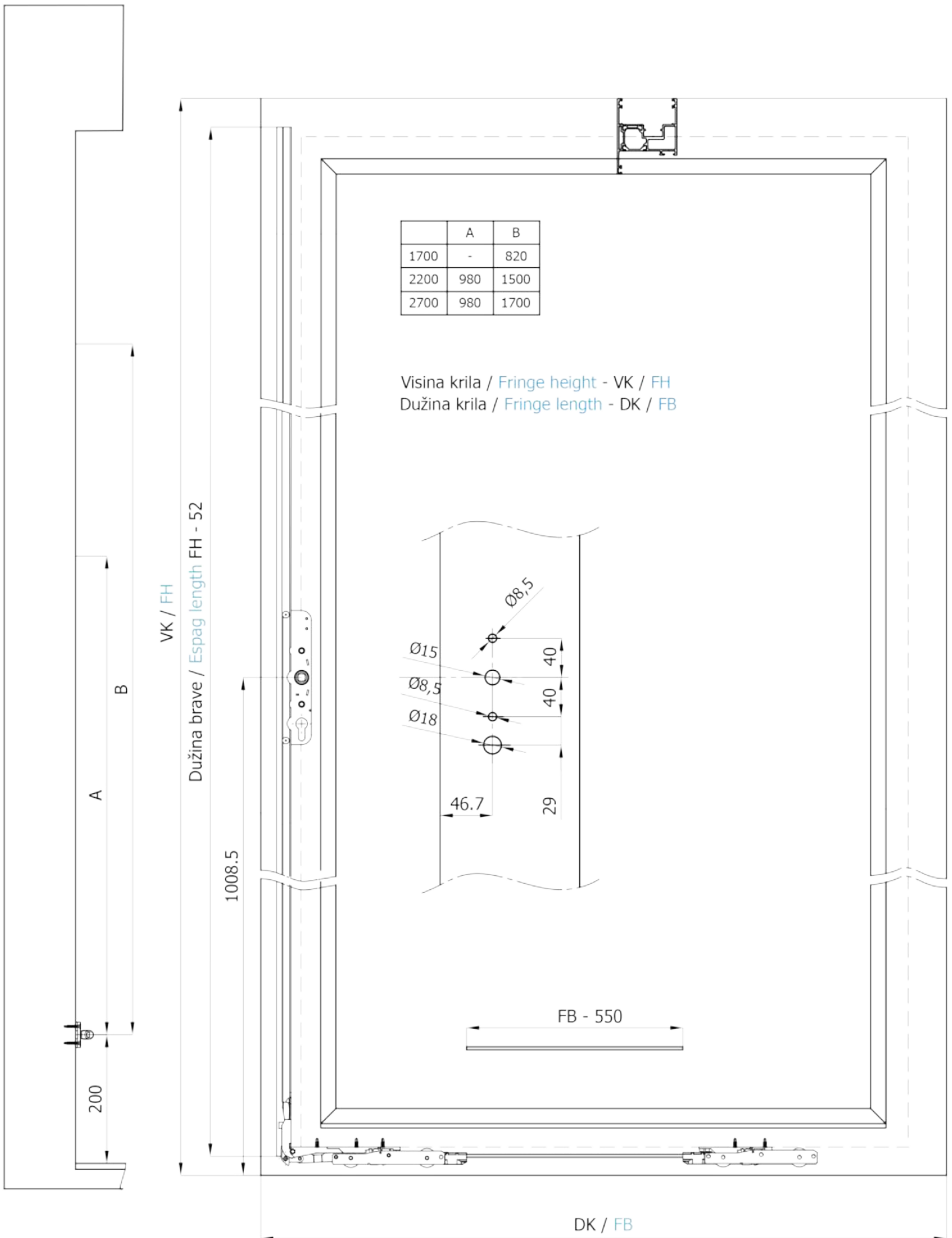
Klizno podizni sistem ALUMIL S560 - 150kg									
Poz.	Naziv elementa	Šifra	Šifra naručivanja	Šema					
				A	D	C	F		
1	Prednja kolica	92010	set 94330	1	1	1	2		
2	Zadnja kolica	92015						1	1
3	Podmetac brave	92076						1	1
4	Podmetac kolica bočni	92086							
5	Podmetac kolica	92046						1	1
6	Granicnik	94020							
7	Zabrvljivac	92762							
8	Spojka kolica	DFK	Dužina spojke	1	2	2	4		
		700-1500	750					92305	92305
		1501-1750	1000					92310	92310
		1751-2250	1500					92315	92315
		2251-2750	2000					92320	92320
9	Profil brave	VFK	Dužina brave	1	2	2	4		
		1150-1760	1700					92110	92110
		1830-2260	2200					92240	92240
		2080-2760	2700					92280	92280
10	Ručica K/P sistema bez otvora za cilindar	80670	80670	1	2	2	4		
11	Ručica K/P sistema sa otvorom za cilindar	80675	80675						
12	Spoljni povlakač ručice K/P sistema	80680	80680						
10	Pomoćna kolica (za težine krila preko 150 kg)	92016	92016						

Klizno podizni sistem ALUMIL S560 - 150kg					set 94330	set 94332	set 94334	set 94336
Poz.	Naziv elementa	Šifra	Kom.	Kom.	Kom.	Kom.		
1	Prednja kolica	92010	1	1	1	1		
2	Zadnja kolica	92015	1	1	1	1		
3	Podmetac brave	94076	6	6	6	6		
4	Podmetac kolica bočni	92086	1	1	1	1		
5	Podmetac kolica	92046	3	3	3	3		
6	Granicnik	94020	2	-	2	-		
7	Zabrvljivac	92762	3	3	-	-		





Alumil S560



KLIZNO PODIZNI SISTEM

LIFT AND SLIDE

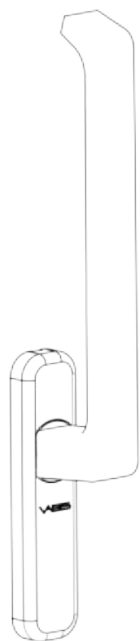


VABIS®

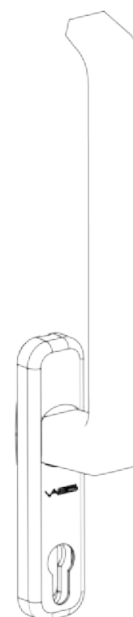
Ručice za klizno podizni sistem

Door handle for lift and slide





1-4



5-8



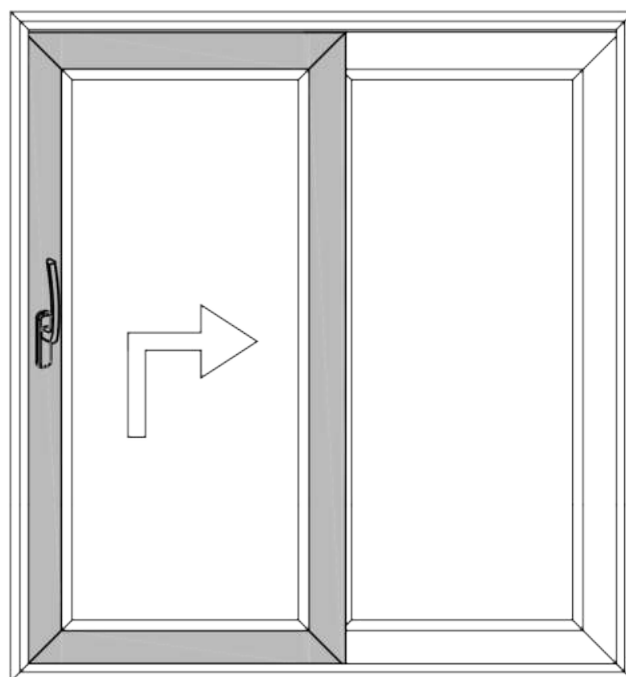
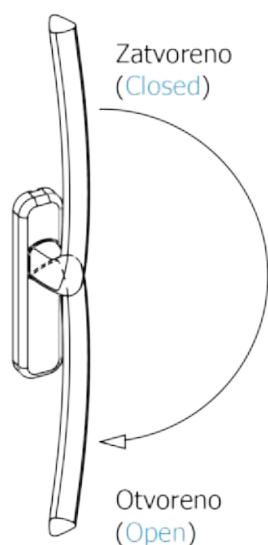
9-12

Klizno podizni sistem / Lift and slide

Poz. Pos.	Naziv elementa / Name	Šifra / Code
1	Ručica K/P sistema bez otvora za cilindar bela / Handle without cylinder hole white	80670-1
2	Ručica K/P sistema bez otvora za cilindar braon / Handle without cylinder hole brown	80670-2
3	Ručica K/P sistema bez otvora za cilindar siva / Handle without cylinder hole gray	80670-3
4	Ručica K/P sistema bez otvora za cilindar crna / Handle without cylinder hole black	80670-4
5	Ručica K/P sistema sa otvorom za cilindar bela / Handle with cylinder hole white	80675-1
6	Ručica K/P sistema sa otvorom za cilindar braon / Handle with cylinder hole brown	80675-2
7	Ručica K/P sistema sa otvorom za cilindar siva / Handle with cylinder hole gray	80675-3
8	Ručica K/P sistema sa otvorom za cilindar crna / Handle with cylinder hole black	80675-4
9	Spoljni povlakač ručice K/P sistema beli / External lug for the handle white	80680-1
10	Spoljni povlakač ručice K/P sistema braon / External lug for the handle brown	80680-2
11	Spoljni povlakač ručice K/P sistema sivi / External lug for the handle gray	80680-3
12	Spoljni povlakač ručice K/P sistema crni / External lug for the handle brown	80680-4



Mogućnost kretanja krila



Raspored krila / Sash arrangement



Tehnički podaci / Technical Data

Širina krila / Sash width 700 - 3250 mm
Visina krila / Sash height 1150 - 2760 mm
Spoljna širina okvira / Outer frame width 6500 mm

Nosivost krila / Sash weight max. 250 kg

Visina ručice / Handle position

Prozor / Window

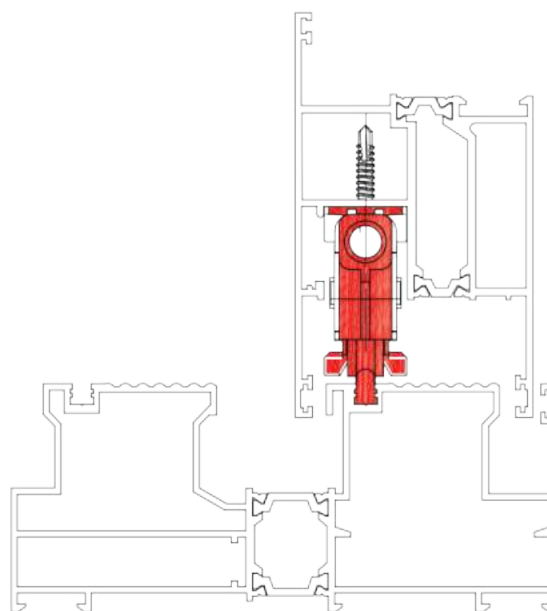
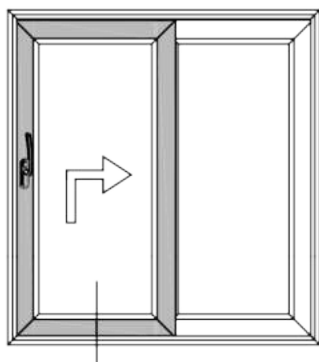
Vrata / Door

zavisi od profila

zavisi od profila

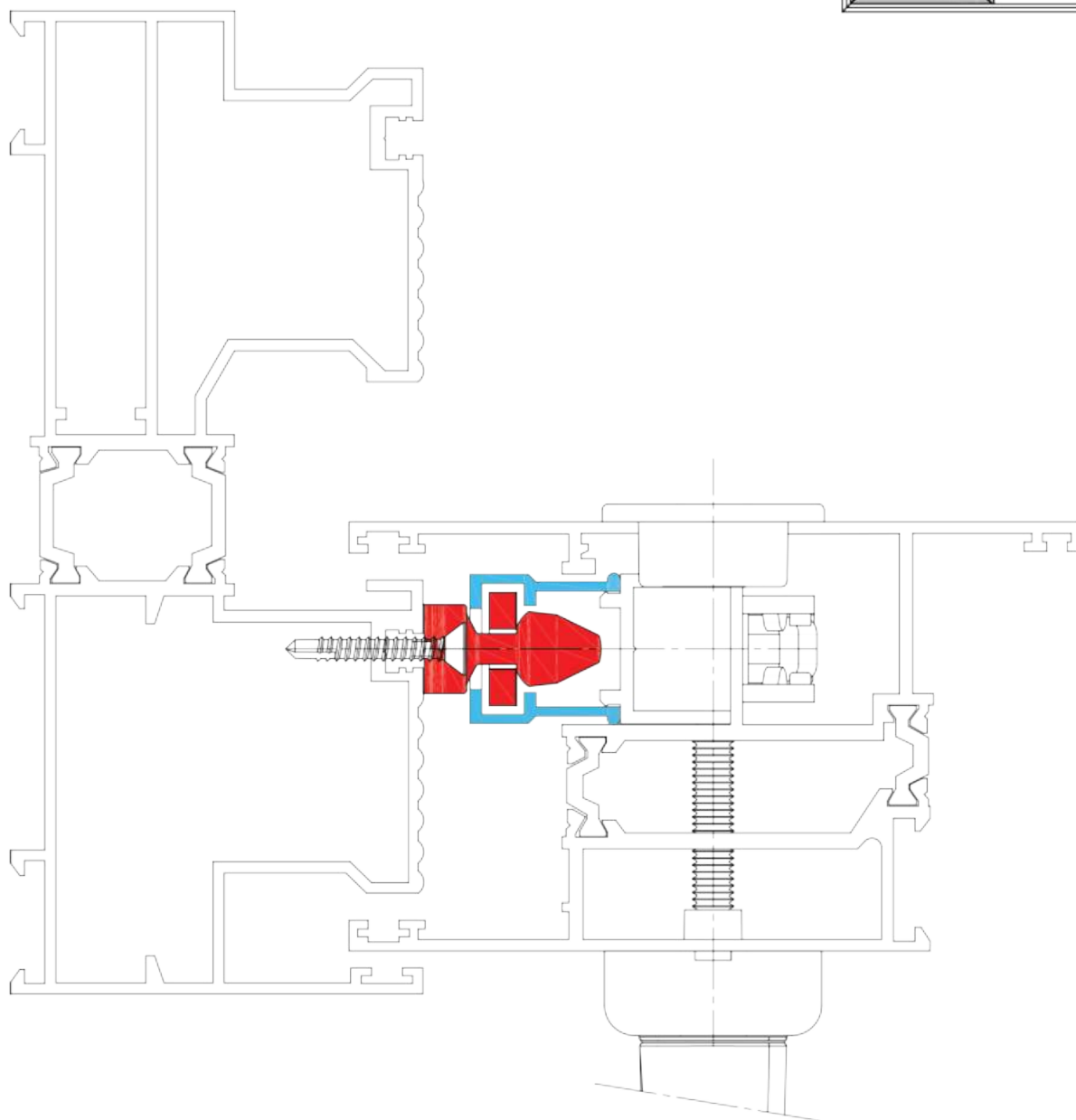
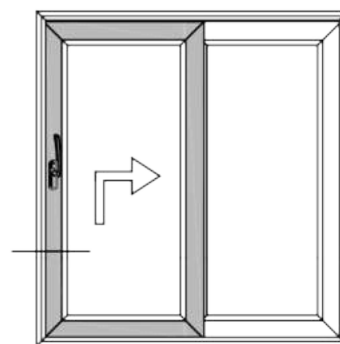


Montaza okova na profil



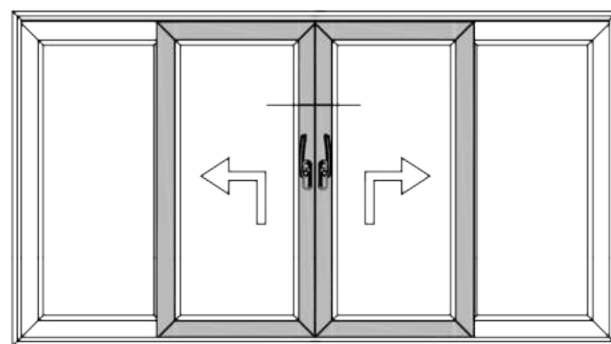
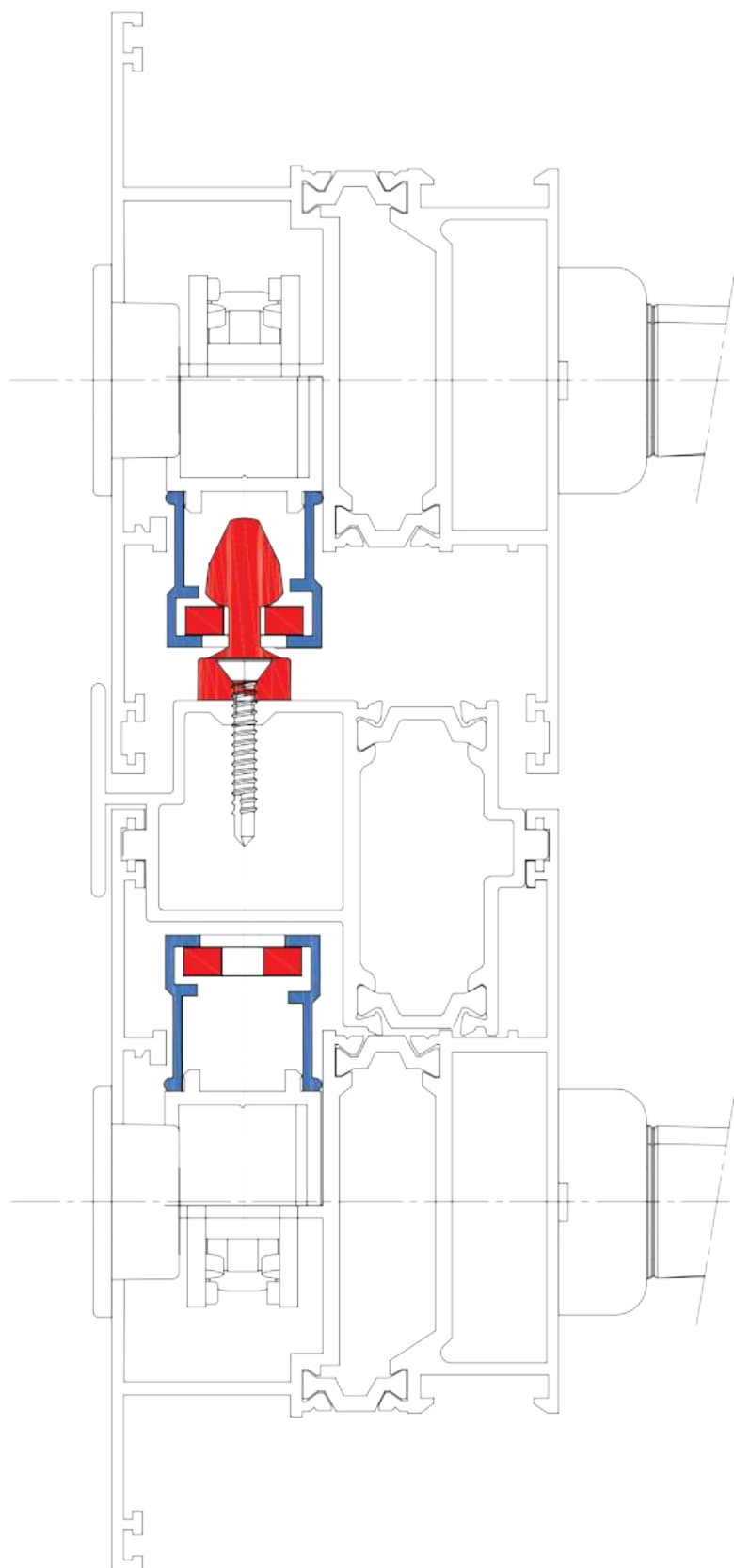


Montaza okova na profil





Montaza okova na profil





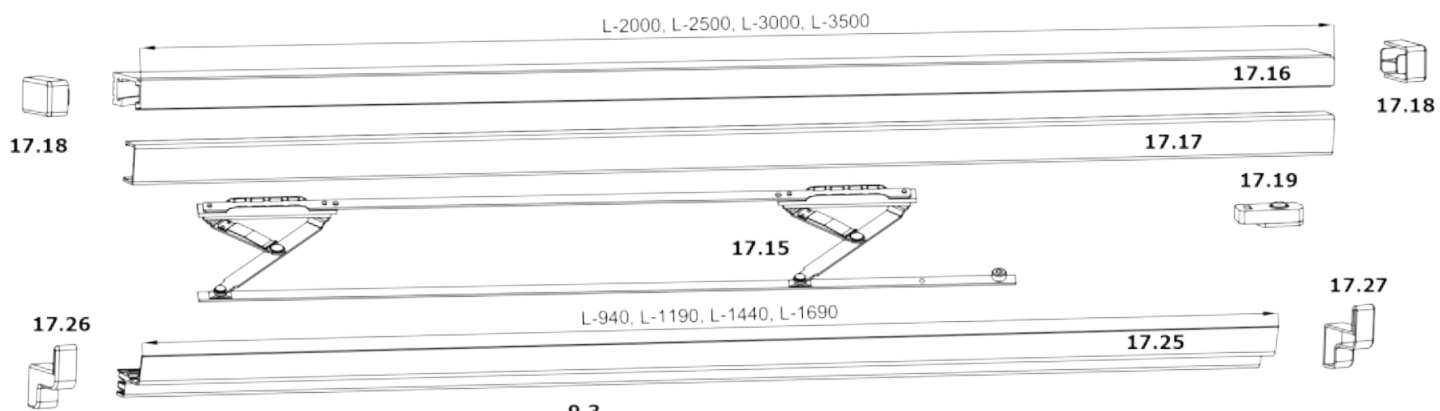
VABIS[®]

Klizni sistemi za aluminijumske
profile

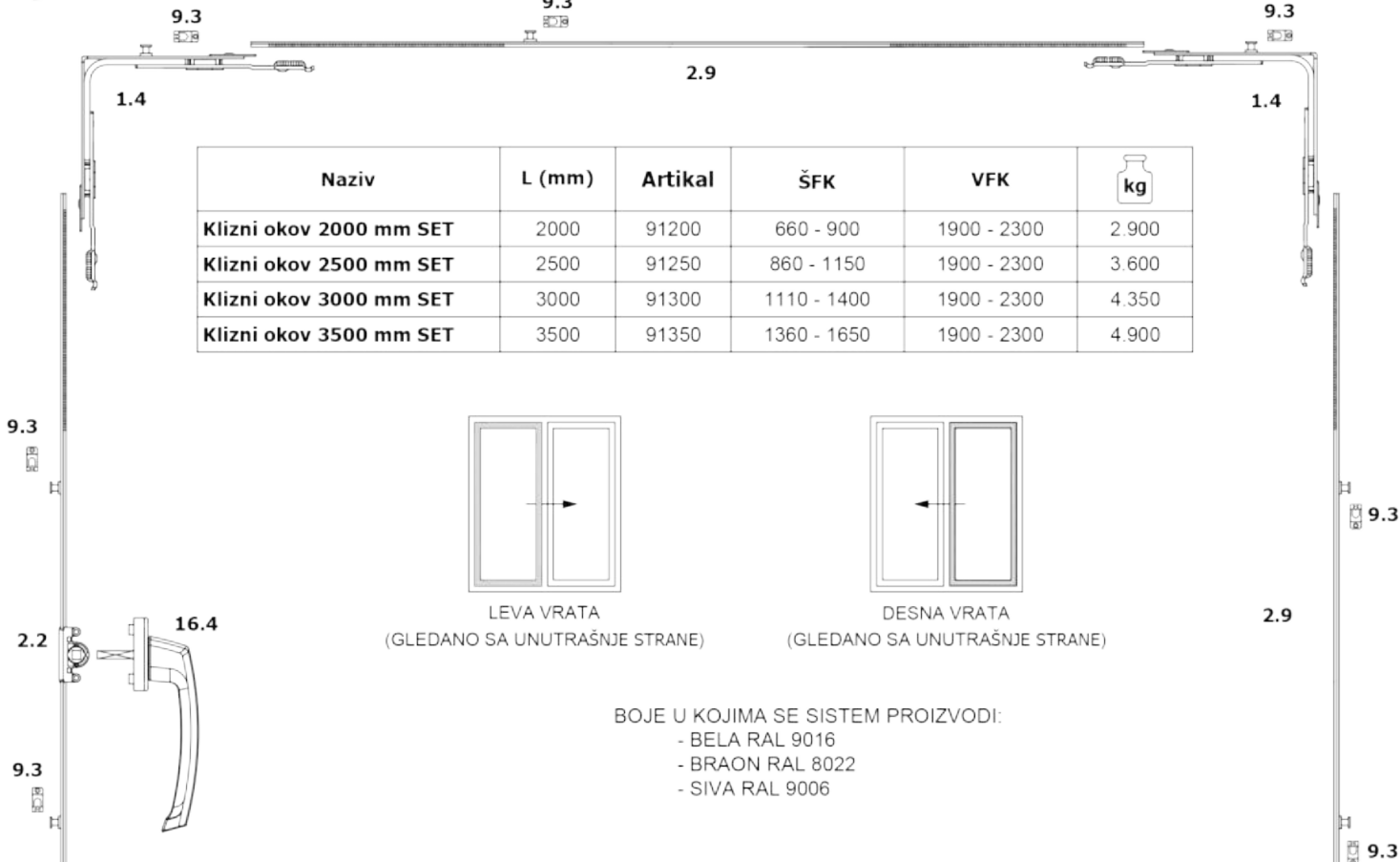
Slide systems for aluminum profiles

Сдвижная фурнитура для
алюминиевых профилей



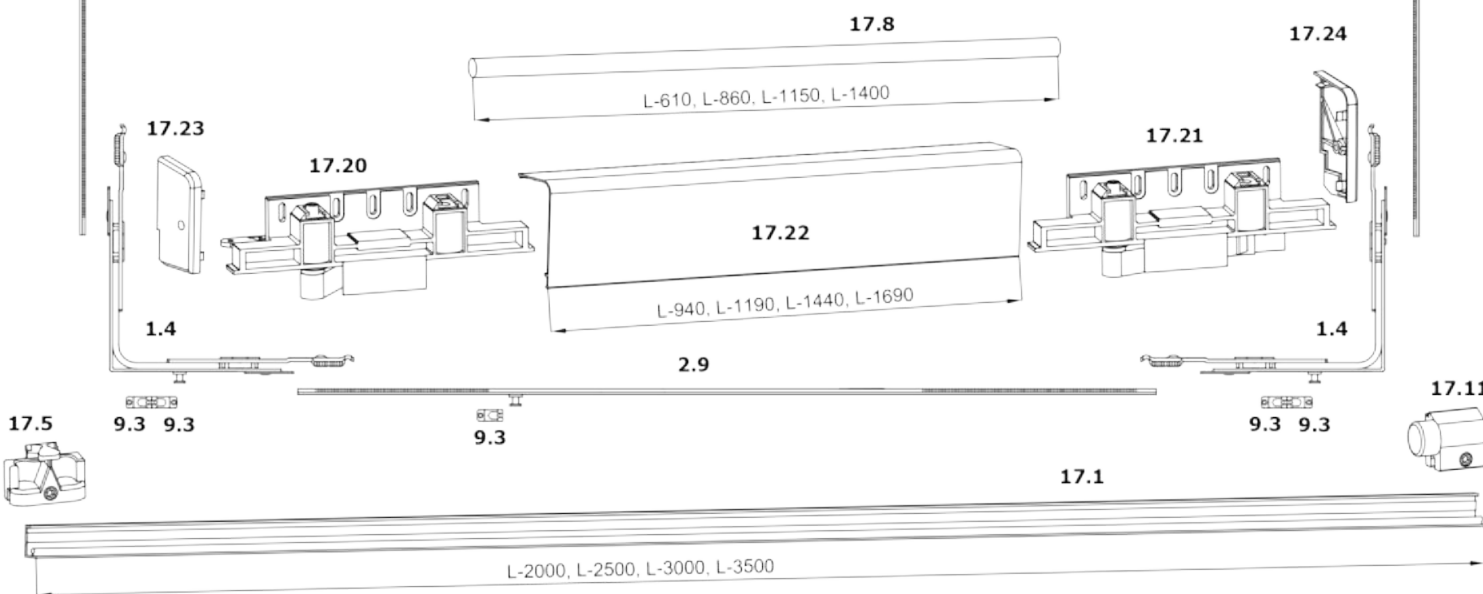


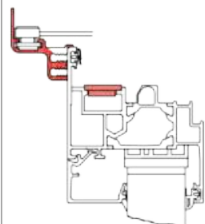
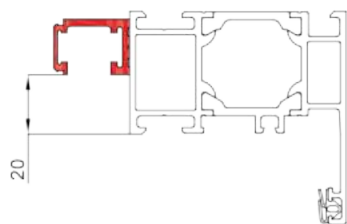
Naziv	L (mm)	Artikal	ŠFK	VFK	kg
Klizni okov 2000 mm SET	2000	91200	660 - 900	1900 - 2300	2.900
Klizni okov 2500 mm SET	2500	91250	860 - 1150	1900 - 2300	3.600
Klizni okov 3000 mm SET	3000	91300	1110 - 1400	1900 - 2300	4.350
Klizni okov 3500 mm SET	3500	91350	1360 - 1650	1900 - 2300	4.900



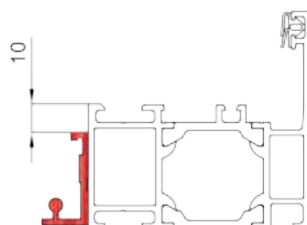
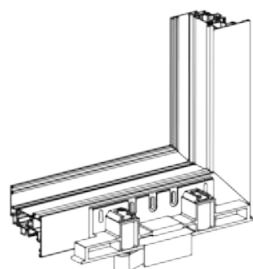
BOJE U KOJIMA SE SISTEM PROIZVODI:

- BELA RAL 9016
- BRAON RAL 8022
- SIVA RAL 9006



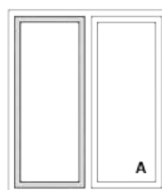


	Artikal	Naziv	L(mm)
91200	90201	Donja šina	2000
	90208	Pokrivka donjeg mehanizma	940
	90140	Prihvatnik klizača	
	90111	Pokrivka klizača, leva (L)	
	90116	Pokrivka klizača, desna (R)	
	90203	Nosač klizača	610
	90150	Donji graničnik	
	90209	Gornja šina krila	940
	90161	Poklopac gor. šine krila,levi (L)	
	90166	Poklopac gor. šine krila,desni (D)	
	90420	Klizna makaza	680
	90206	Gornja šina štoka	2000
	90207	Pokrivka za gornju šinu štoka	2000
	90190	Poklopac za gornju šinu štoka	
90195	Gornji graničnik		
91250	90251	Donja šina	2500
	90258	Pokrivka donjeg mehanizma	1190
	90140	Prihvatnik klizača	
	90111	Pokrivka klizača, leva (L)	
	90116	Pokrivka klizača, desna (R)	
	90253	Nosač klizača	860
	90150	Donji graničnik	
	90259	Gornja šina krila	1190
	90161	Poklopac gor. šine krila,levi (L)	
	90166	Poklopac gor. šine krila,desni (D)	
	90425	Klizna makaza	880
	90256	Gornja šina štoka	2500
	90257	Pokrivka za gornju šinu štoka	2500
	90190	Poklopac za gornju šinu štoka	
90195	Gornji graničnik		
91300	90301	Donja šina	3000
	90308	Pokrivka donjeg mehanizma	1440
	90140	Prihvatnik klizača	
	90111	Pokrivka klizača, leva (L)	
	90116	Pokrivka klizača, desna (R)	
	90303	Nosač klizača	1150
	90150	Donji graničnik	
	90304	Gornja šina krila	1440
	90161	Poklopac gor. šine krila,levi (L)	
	90166	Poklopac gor. šine krila,desni (D)	
	90430	Klizna makaza	1130
	90306	Gornja šina štoka	3000
	90307	Pokrivka za gornju šinu štoka	3000
	90190	Poklopac za gornju šinu štoka	
90195	Gornji graničnik		
91350	90351	Donja šina	3500
	90358	Pokrivka donjeg mehanizma	1690
	90140	Prihvatnik klizača	
	90111	Pokrivka klizača, leva (L)	
	90116	Pokrivka klizača, desna (R)	
	90353	Nosač klizača	1400
	90150	Donji graničnik	
	90359	Gornja šina krila	1690
	90161	Poklopac gor. šine krila,levi (L)	
	90166	Poklopac gor. šine krila,desni (D)	
	90420	Klizna makaza - 2 kom.	680
	90356	Gornja šina štoka	3500
	90357	Pokrivka za gornju šinu štoka	3500
	90190	Poklopac za gornju šinu štoka	
90195	Gornji graničnik		

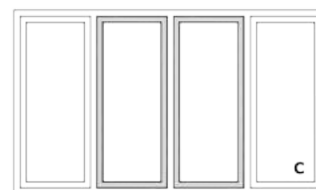


Poz.	Naziv	VFK	ŠFK	L (mm)	Artikal	Br. komada po šemi				
						A	C	G	K	
1.4	Ugaonik za naginjanje	460 - /	330 - /	135 x 135	20327 S	2	4	2	4	
2.2	Varijabilni zatvarač - sigurnosni	800-1200		930	20331 S					
		1100-1500		1230	20332 S	1	2	1	2	
		1500-1900		1630	20333 S					
		1900-2300		2030	20337 S					
2.9	Pomoćni varijabilni zatvarač - sigurnosni	630-800	530	90330 S		2	4	2	4	
		800-1200	800-1200	930	90331 S	1(3)	2(6)	1(3)	2(6)	
		1100-1500	1100-1500	1230	90332 S	1(3)	2(6)	1(3)	2(6)	
		1500-1900		1630	90333 S	1	2	1	2	
9.3	Prihvatnik zatvarača - sigurnosni	460-800					4	8	4	8
		800-1500					6	12	6	12
		1500-2300					6	12	6	12
		800-1500					8	16	8	16
16.4	Ručica za klizna vrata	460-800								
		800-1500								
		1500-2300								
		800-1500					10	20	10	20
17.1	Donja šina	2000			80600-1					
		2500			80600-2	1	2	1	2	
		3000			80600-3					
		3500			90351					
17.20	Levi klizač				90101	1	2	1	2	
17.21	Desni klizač				90106	1	2	1	2	
17.22	Pokrivka donjeg mehanizma	660-860	940	90208						
		861-1110	1190	90258	1	2	1	2		
		1111-1360	1440	90308						
		1361-1610	1690	90358						
17.5	Prihvatnik klizača				90140	1	2	1	2	
17.6	Pokrivka klizača, leva (L)				90111	1	2	1	2	
17.7	Pokrivka klizača, desna (R)				90116	1	2	1	2	
17.8	Nosač klizača	660-860	610	90203						
		861-1110	860	90253	1	2	1	2		
		1111-1360	1150	90303						
		1361-1610	1400	90353						
17.11	Donji graničnik				90150	1	2	1	2	
17.25	Gornja šina krila	940			90209					
		1190			90259	1	2	1	2	
		1440			90309					
		1690			90359					
17.26	Poklopac gor. šine krila,levi (L)				90161	1	2	1	2	
17.27	Poklopac gor. šine krila,desni (D)				90166	1	2	1	2	
17.15	Klizna makaza	660-860	680	90420						
		861-1110	880	90425	1	2	1	2		
		1111-1360	1130	90430						
		1361-1610	680	90420	2	4	2	4		
17.16	Gornja šina štoka	2000			90206					
		2500			90256	1	2	1	2	
		3000			90306					
		3500			90356					
17.17	Pokrivka za gornju šinu štoka	2000			90207					
		2500			90257	1	2	1	2	
		3000			90307					
		3500			90357					
17.18	Poklopac za gornju šinu štoka				90190	2	2	2	2	
17.19	Gornji graničnik				90195	1	2	1	2	
17.23	Pokrivka klizača - leva				90111	1	2	1	2	
17.24	Pokrivka klizača - desna				90116	1	2	1	2	

ŠEMA "A"



ŠEMA "C"



ŠEMA "G"



ŠEMA "K"





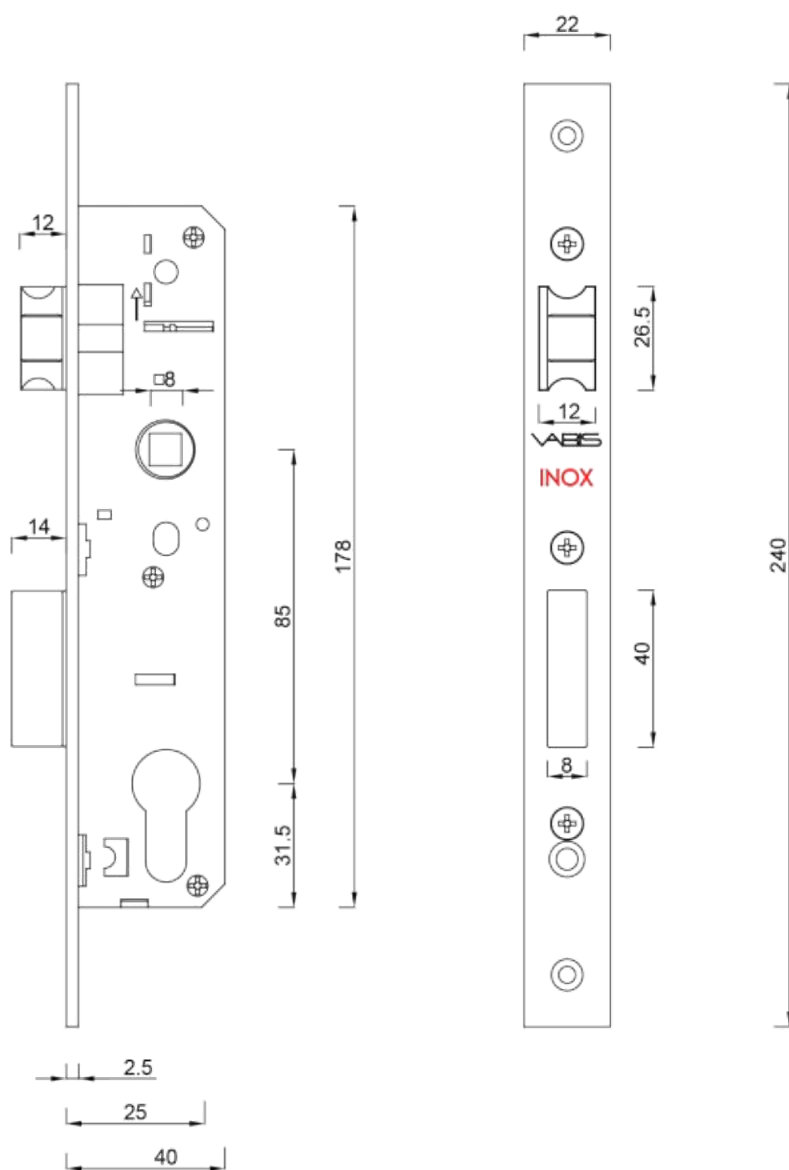
VABIS®



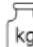

Okov za vrata od aluminijumskih profila

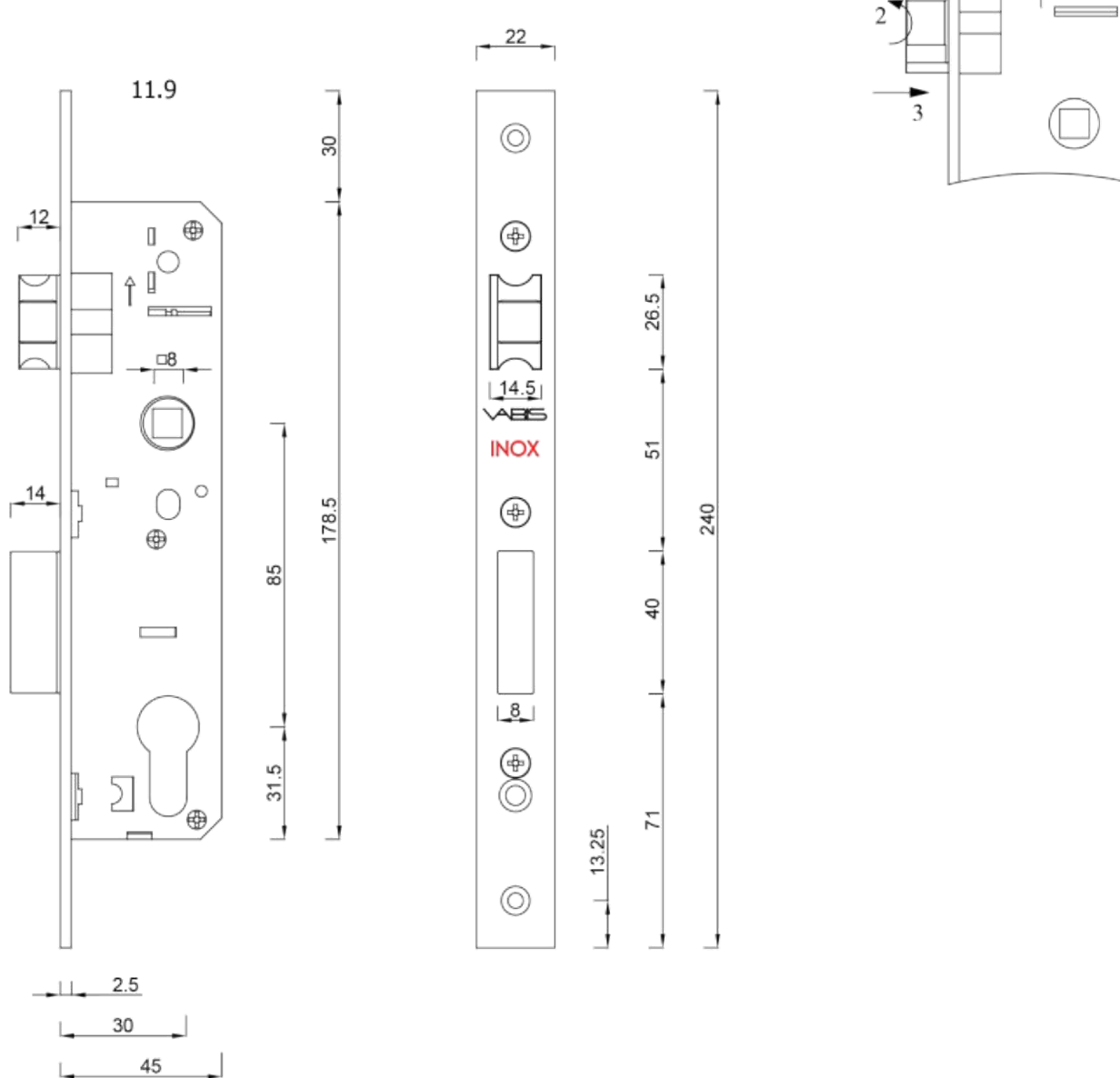


Door fittings for
aluminum profiles

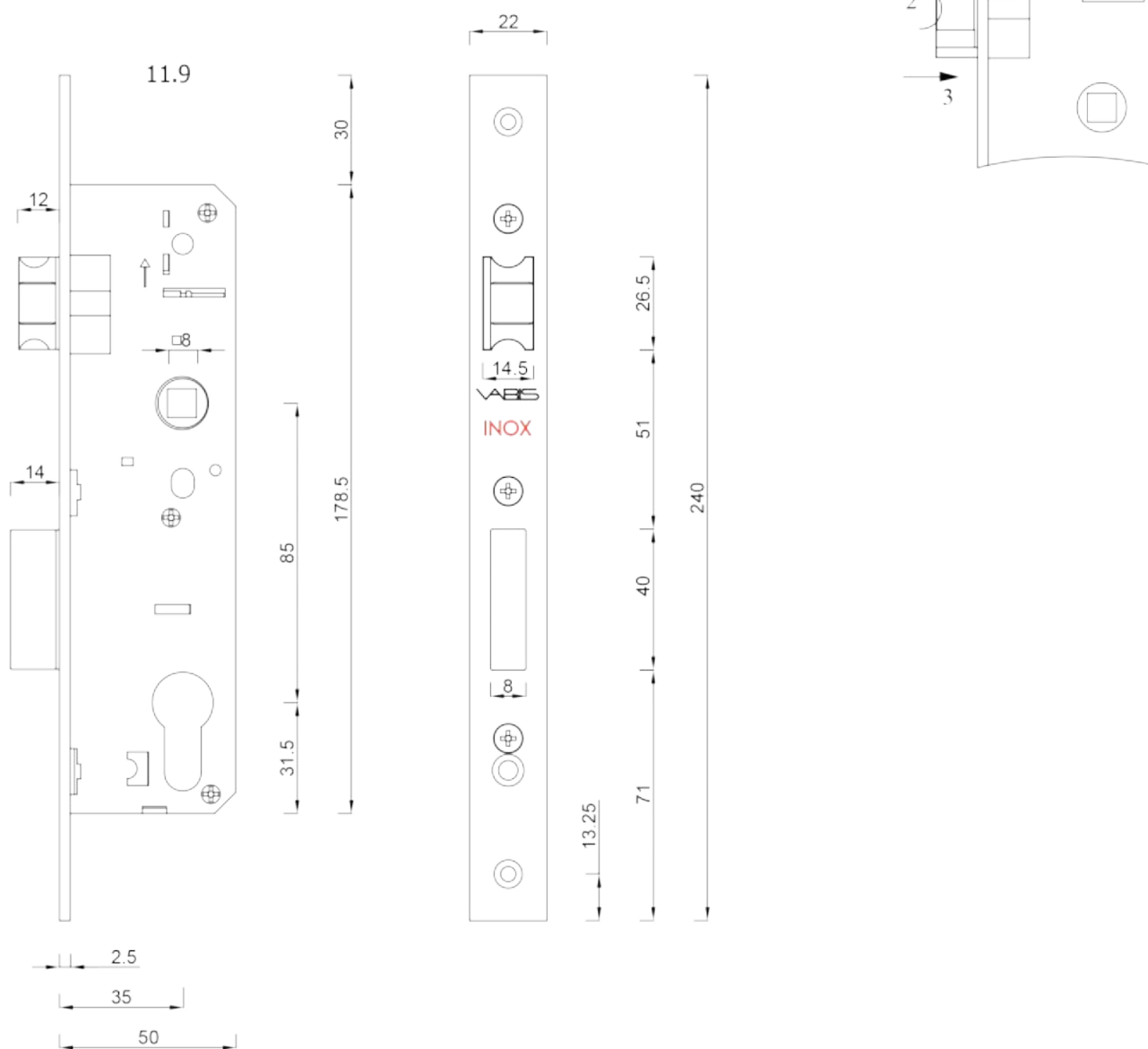
Дверная фурнитура для
алюминиевых профилей



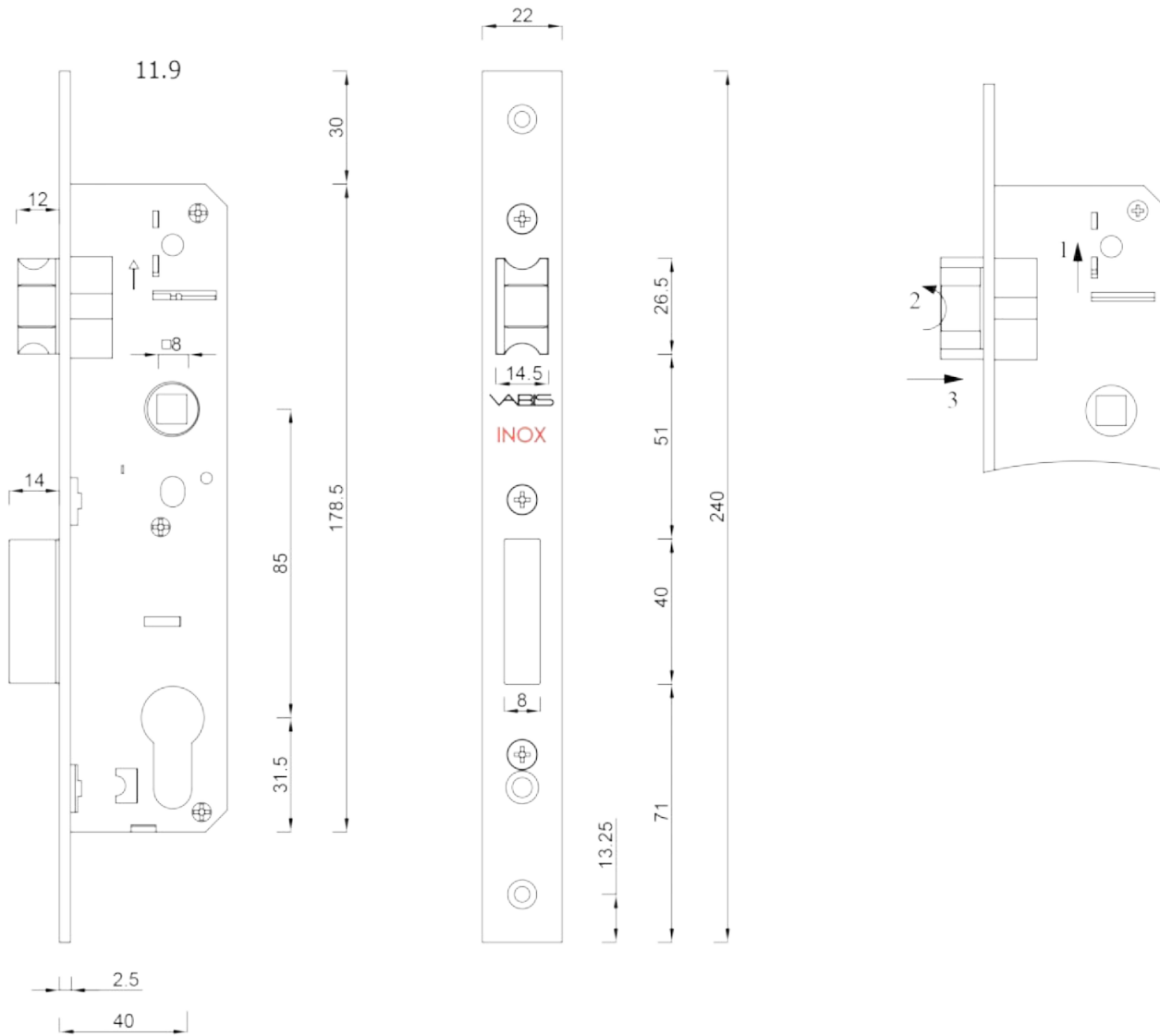
Poz Pos/Поз	Naziv Name/Название	L (mm)	Artikal Code/Код					
11.9	Brava za metalna vrata -25/85 mm INOX Čelo Door lock 25/85 mm - INOX forhead Дверные замки 25/85 mm	240	70650	2	/	1		
	Brava za metalna vrata - 25/85 mm Pocinkovano čelo Door lock 25/85 mm - Zn plated forhead Дверные замки 25/85 mm	240	70655	2	/	1		

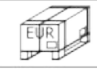


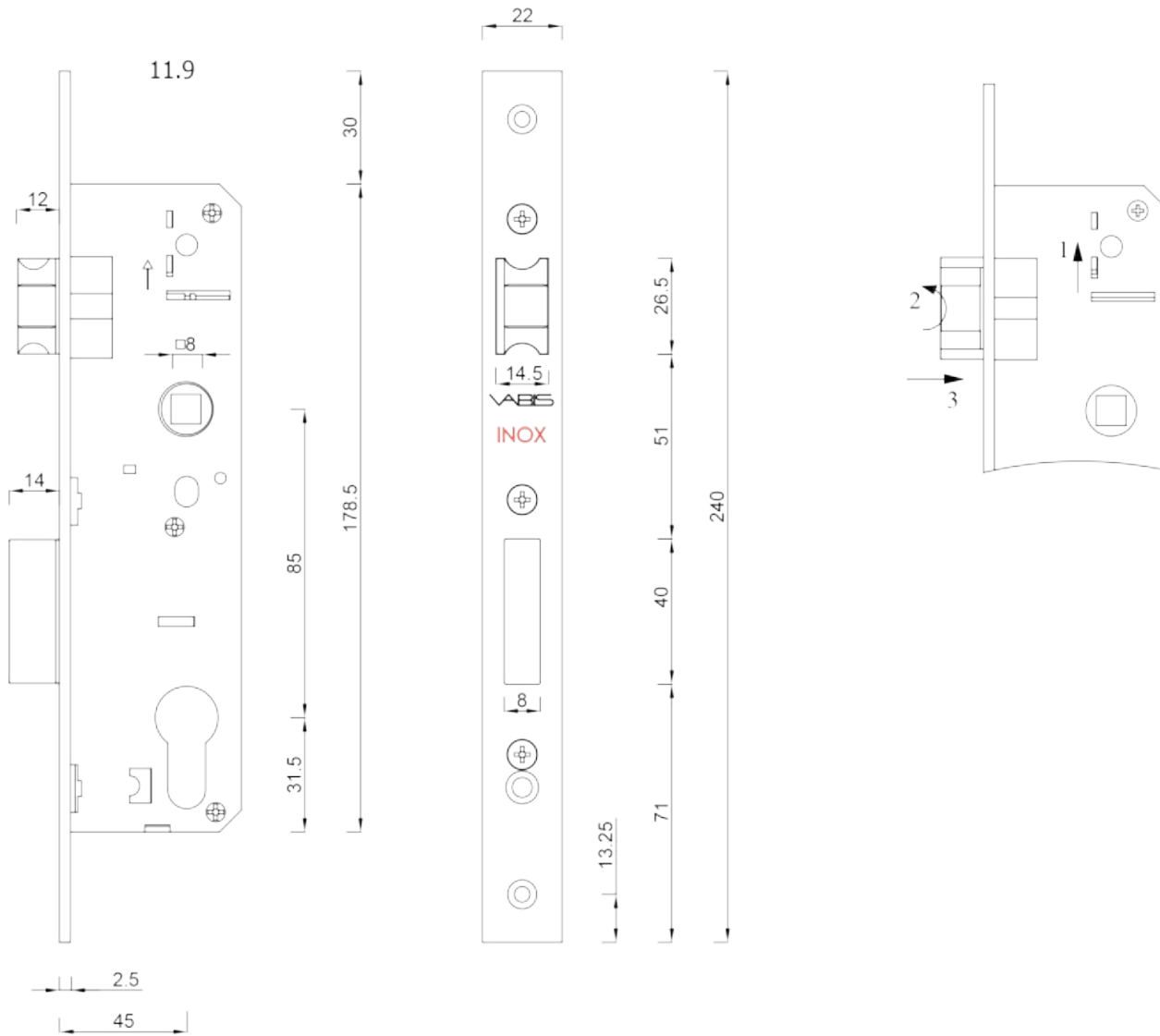
Poz Pos/Поз	Naziv Name/Название	L (mm)	Artikal Code/Код				kg	
11.9	Brava za metalna vrata - 30/85 mm INOX Čelo Door lock 30/85 mm - INOX forehead Дверные замки 30/85 mm	240	70660	2	/	1		
	Brava za metalna vrata - 30/85 mm Pocinkovano čelo Door lock 30/85 mm - Zn plated forehead Дверные замки 30/85 mm	240	70665	2	/	1		



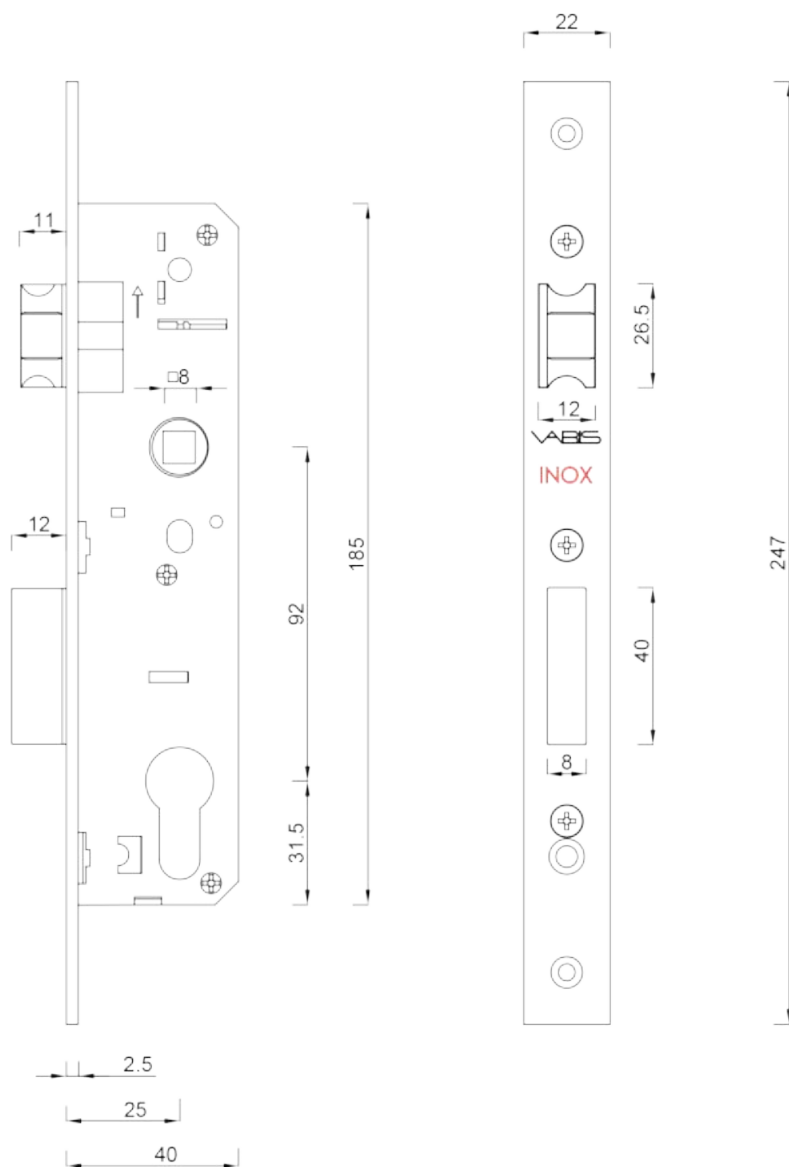
Poz Pos/Поз	Naziv Name/Название	L (mm)	Artikal Code/Код				kg	
11.9	Brava za metalna vrata - 35/85 mm INOX Čelo Door lock 35/85 mm - INOX forehead Дверные замки 35/85 mm	240	70600	2	/	1		
	Brava za metalna vrata - 35/85 mm Pocinkovano čelo Door lock 35/85 mm - Zn plated forehead Дверные замки 35/85 mm	240	70610	2	/	1		






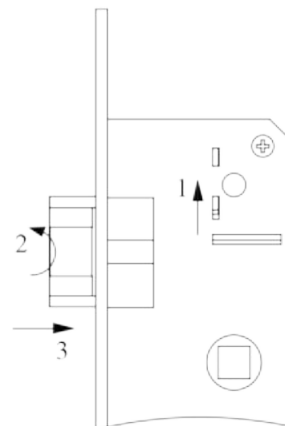
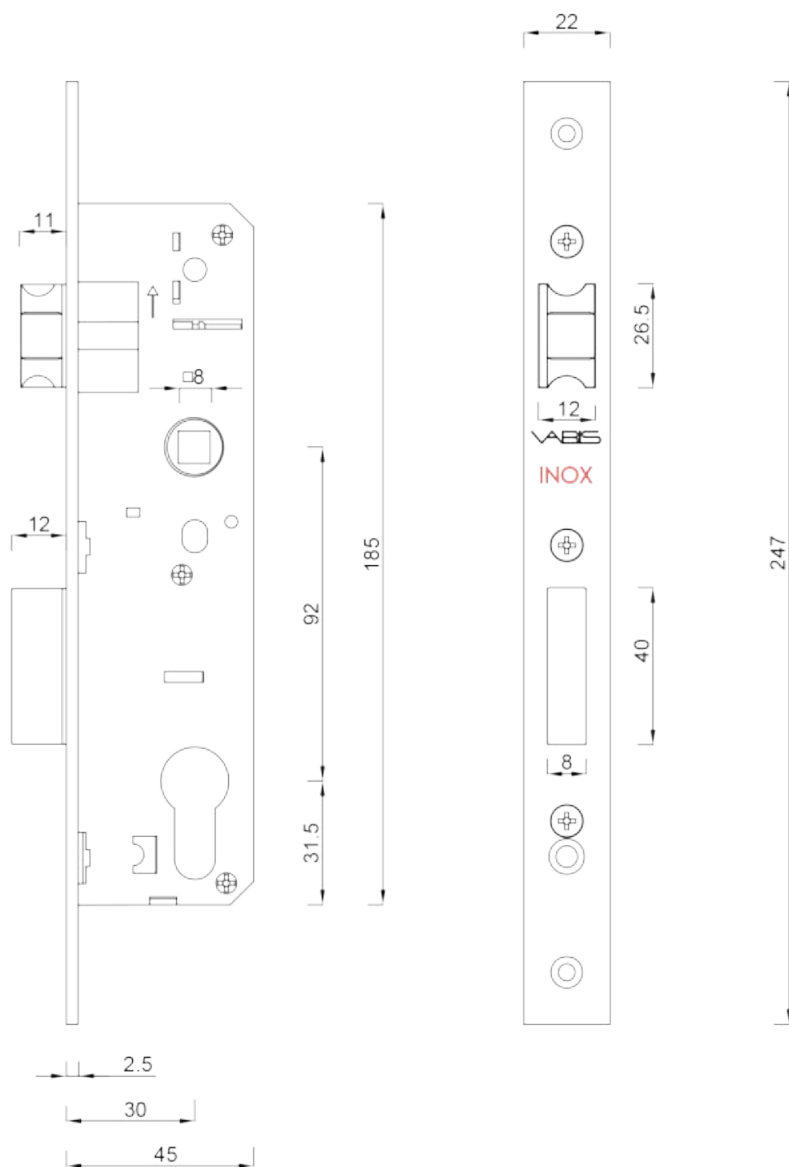
Poz Pos/Поз	Naziv Name/Название	L (mm)	Artikal Code/Код				kg	
11.9	Brava za metalna vrata 40/85 mm - INOX Čelo Door lock 40/85 mm - INOX forehead Дверные замки 40/85 mm	240	70670	2	/	1		
	Brava za metalna vrata 40/85 mm - Pocinkovano čelo Door lock 40/85 mm - Zn plated forehead Дверные замки 40/85 mm	240	70675	2	/	1		



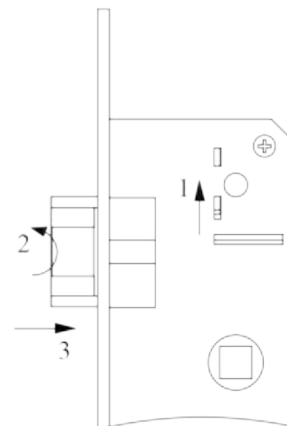
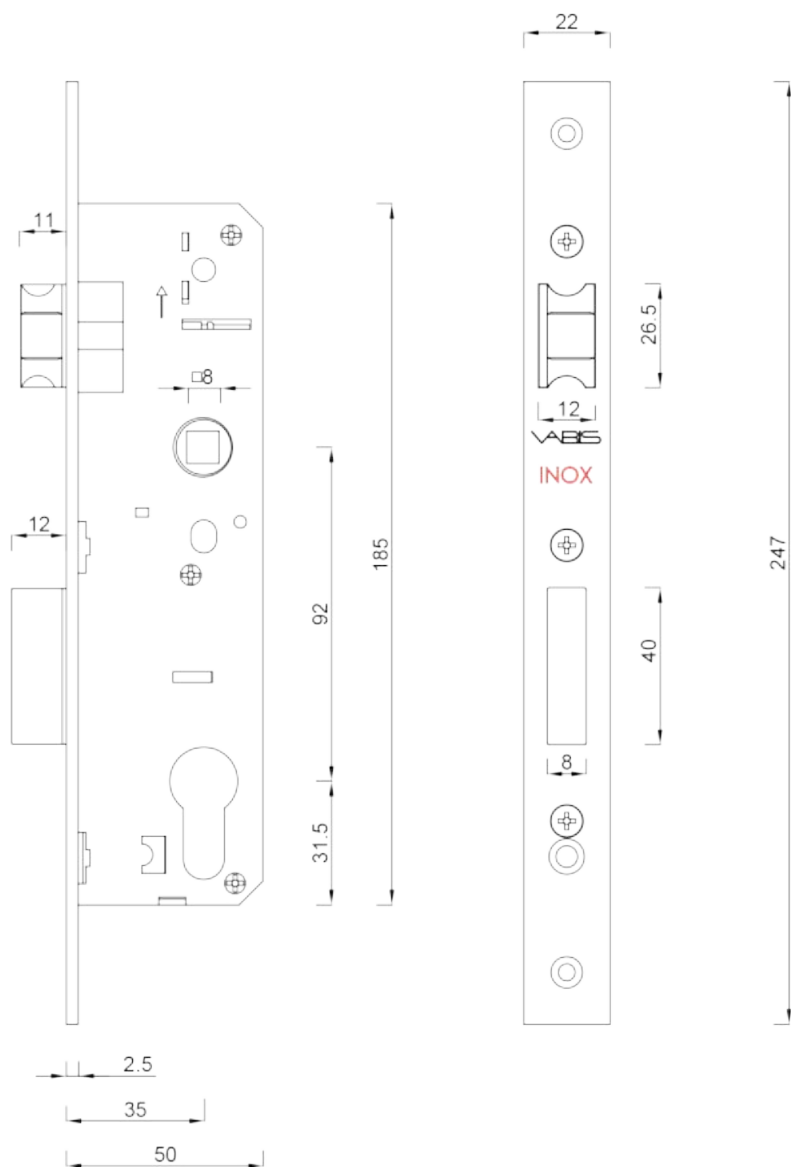
Poz Pos/Поз	Naziv Name/Название	L (mm)	Artikal Code/Код				kg	
11.9	Brava za metalna vrata 45/85 mm - INOX Čelo Door lock 45/85 mm - INOX forehead Дверные замки 45/85 mm	240	70685	2	/	1		
	Brava za metalna vrata 45/85 mm - Pocinkovano čelo Door lock 45/85 mm - Zn plated forehead Дверные замки 45/85 mm	240	70690	2	/	1		






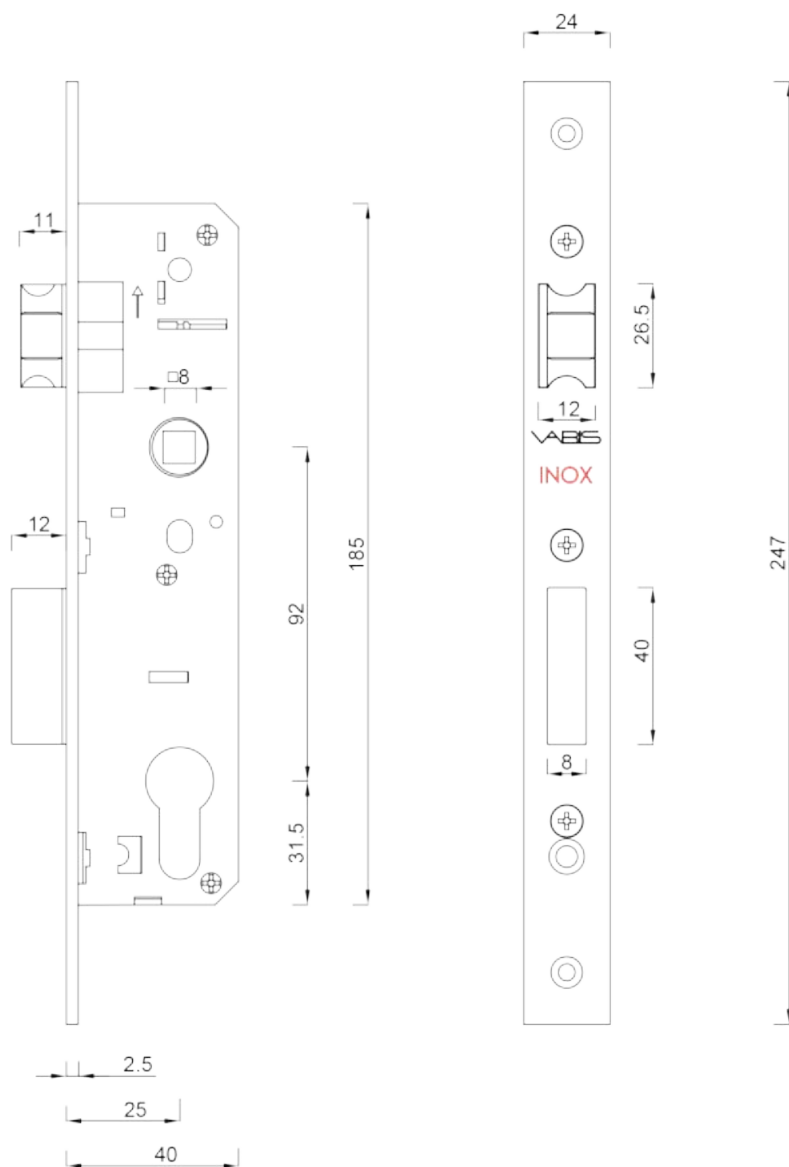
Poz Pos/Поз	Naziv Name/Название	L (mm)	Artikal Code/Код			kg	
11.9	Brava za metalna vrata -25/92 mm INOX Čelo Door lock 25/92 mm - INOX forhead Дверные замки 25/92 mm	240	70710	2	/	1	
	Brava za metalna vrata - 25/92 mm Pocinkovano čelo Door lock 25/92 mm - Zn plated forhead Дверные замки 25/92 mm	240	70712	2	/	1	



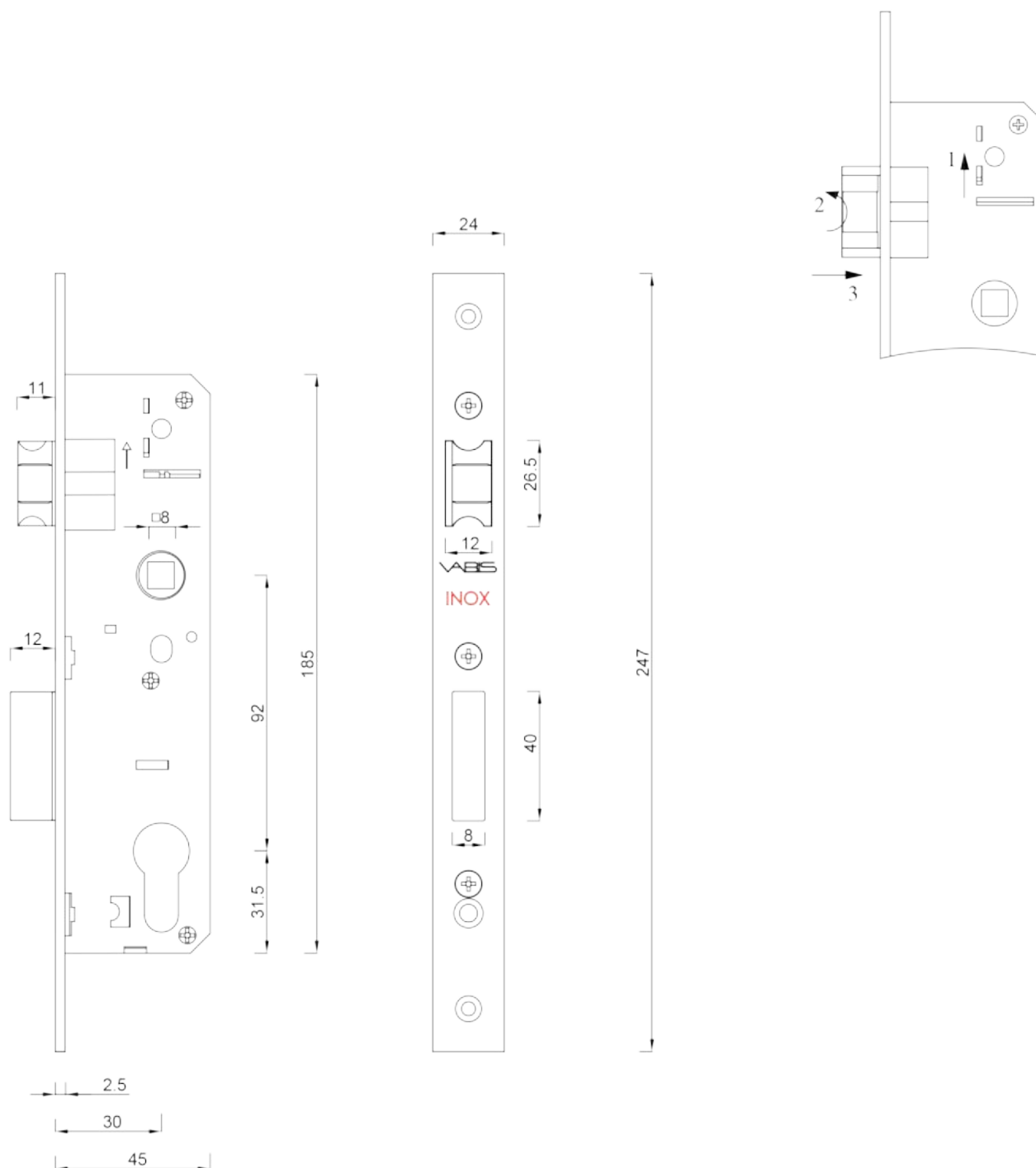
Poz Pos/Поз	Naziv Name/Название	L (mm)	Artikal Code/Код			kg	
11.9	Brava za metalna vrata -30/92 mm INOX Čelo Door lock - 30/92 mm INOX forehead Дверные замки 30/92 mm	240	70730	2	/	1	
	Brava za metalna vrata - 30/92 mm Pocinkovano čelo Door lock 30/92 mm - Zn plated forehead Дверные замки 30/92 mm	240	70732	2	/	1	



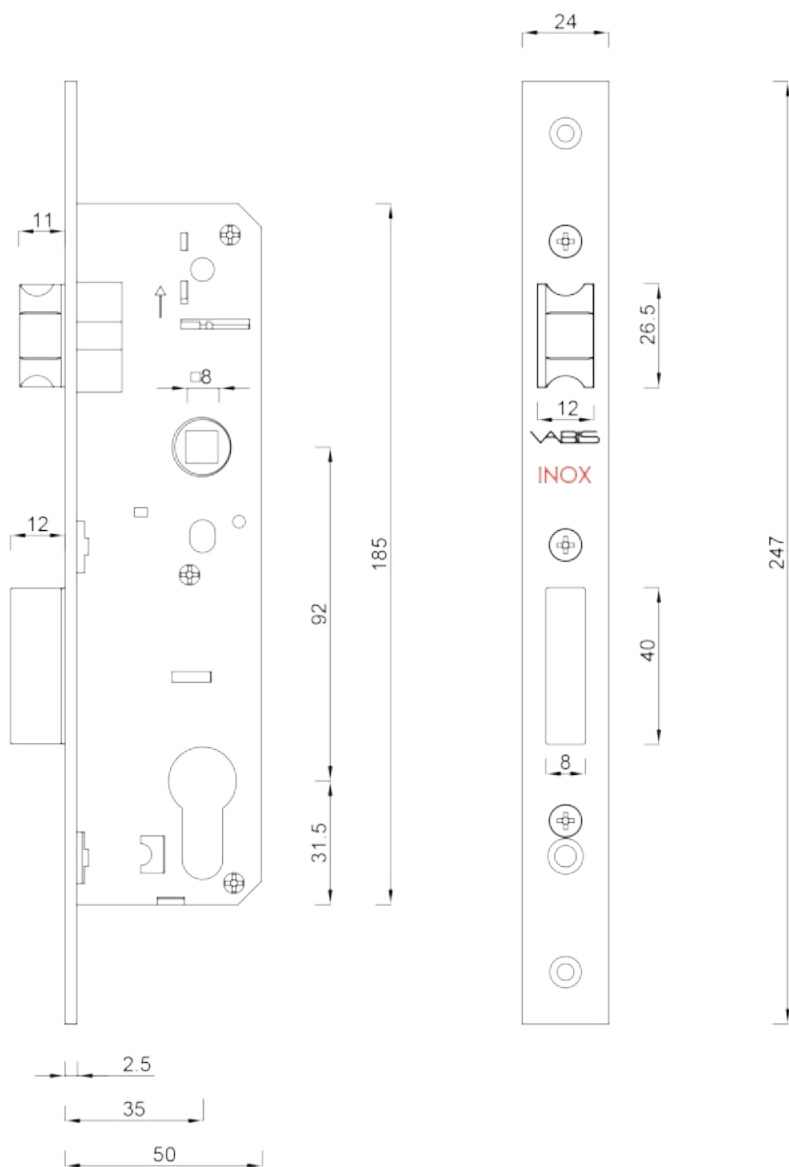
Poz Pos/Поз	Naziv Name/Название	L (mm)	Artikal Code/Код				kg	
11.9	Brava za metalna vrata - 35/92 mm INOX Čelo Door lock 35/92 mm - INOX forhead Дверные замки 35/92 mm	240	70750	2	/	1		
	Brava za metalna vrata - 35/92 mm Pocinkovano čelo Door lock 35/92 mm - Zn plated forhead Дверные замки 35/92 mm	240	70752	2	/	1		



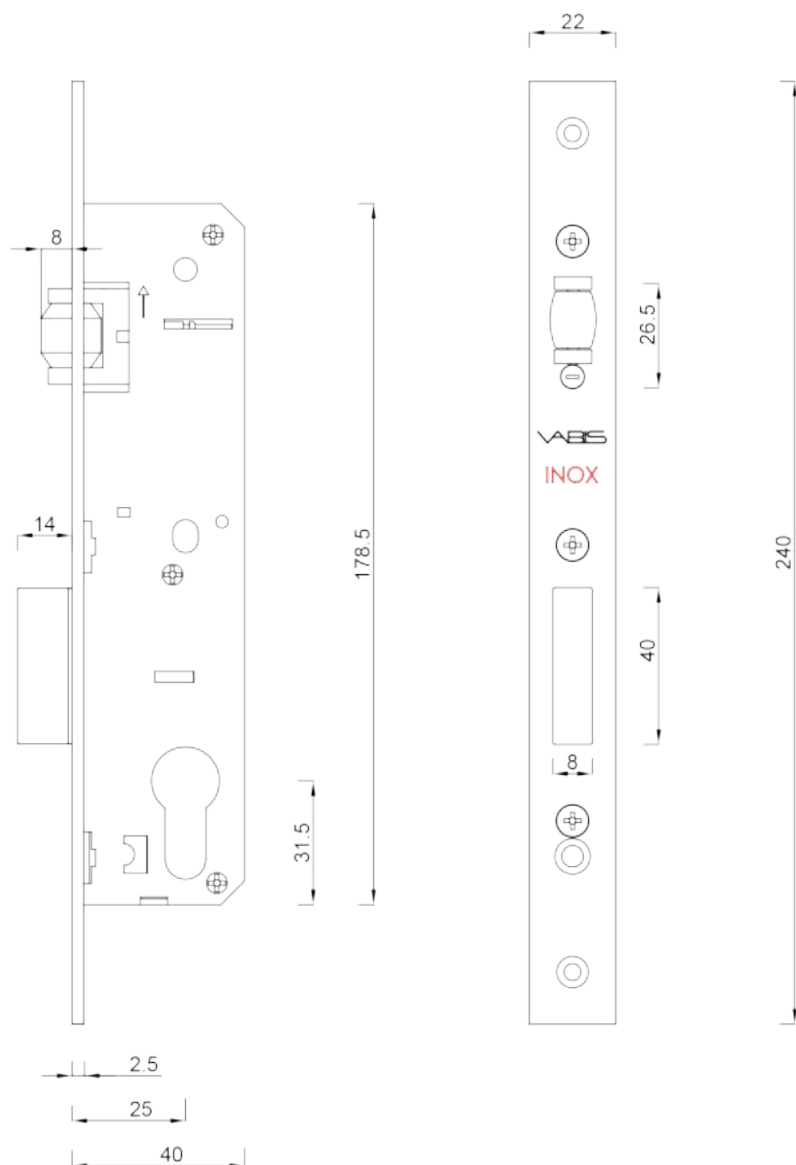
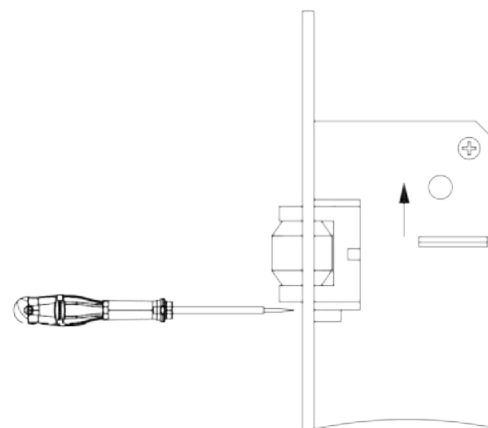
Poz Pos/Поз	Naziv Name/Название	L (mm)	Artikal Code/Код			kg	
11.9	Brava za metalna vrata -25/92 24 mm INOX Čelo Door lock 25/92 24 mm - mm INOX forehead Дверные замки 25/92 24 mm	240	70715	2	/	1	
	Brava za metalna vrata - 25/92 24 mm Pocinkovano čelo Door lock 25/92 24 mm - Zn plated forehead Дверные замки 25/92 24 mm	240	70717	2	/	1	



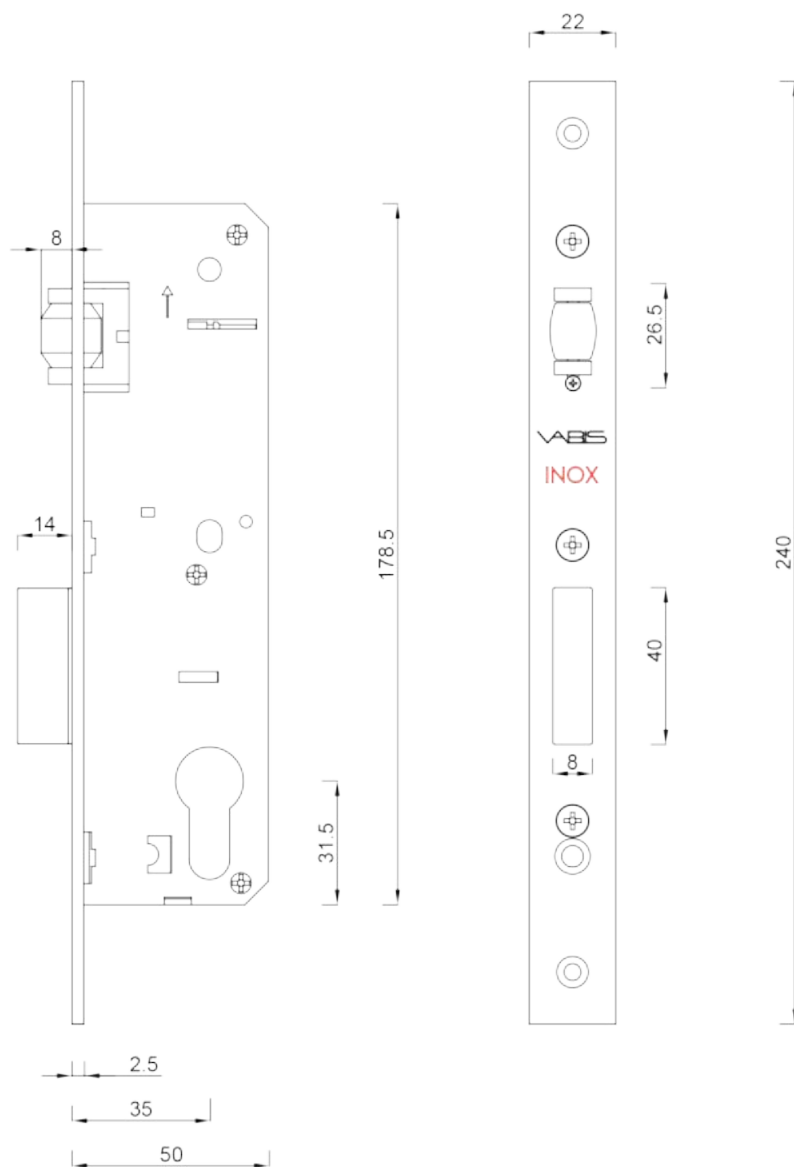
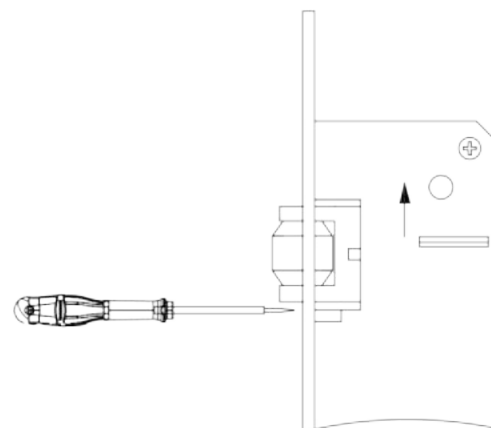
Poz Pos/Поз	Naziv Name/Название	L (mm)	Artikal Code/Код					
11.9	Brava za metalna vrata -30/92 24 mm INOX čelo Door lock - 30/92 24 mm INOX forhead Дверные замкив 30/92 24 mm	240	70735	2	/	1		
	Brava za metalna vrata - 30/92 24 mm Pocinkovano čelo Door lock 30/92 24 mm - Zn plated forhead Дверные замки 30/92 24 mm	240	70737	2	/	1		



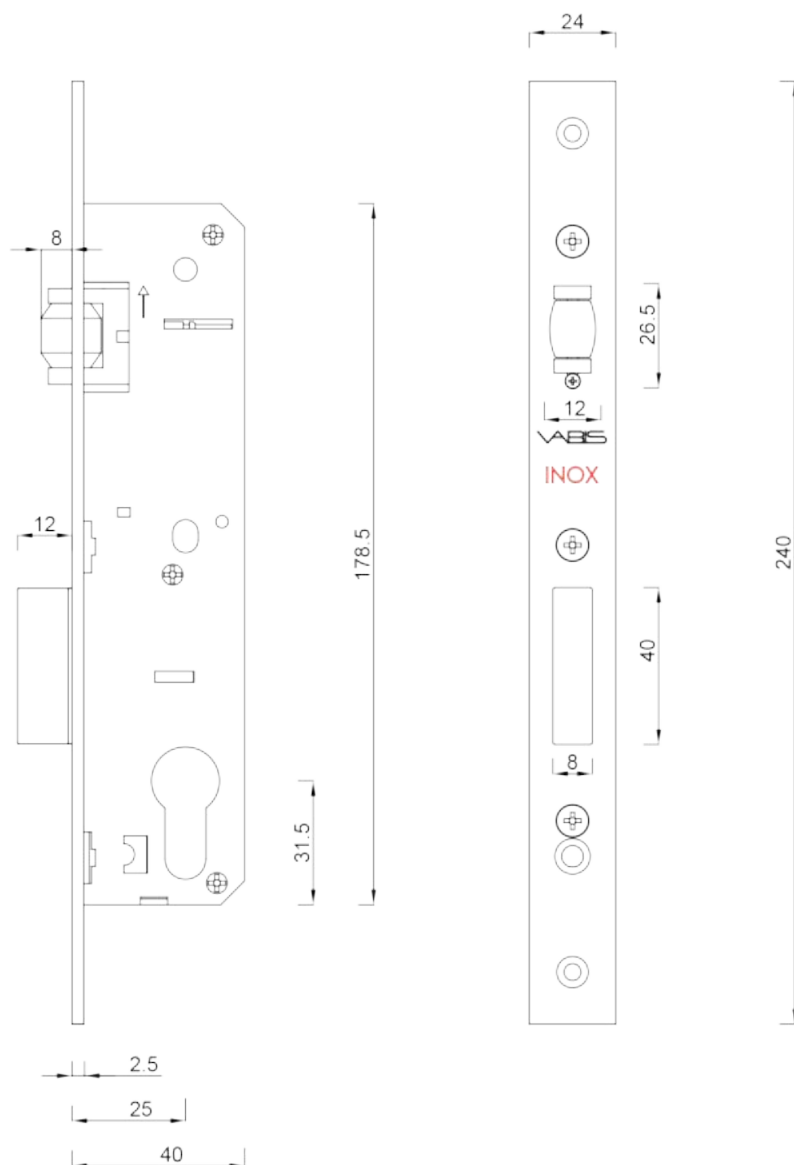
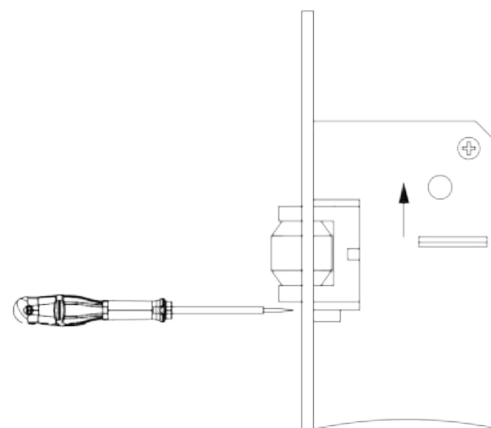
Poz Pos/Поз	Naziv Name/Название	L (mm)	Artikal Code/Код					
11.9	Brava za metalna vrata - 35/92 24 mm INOX Čelo Door lock 35/92 24 mm - INOX forehead Дверные замки 35/92 24 mm	240	70755	2	/	1		
	Brava za metalna vrata - 35/92 24 mm Pocinkovano čelo Door lock 35/92 24 mm - Zn plated forehead Дверные замки 35/92 24 mm	240	70757	2	/	1		






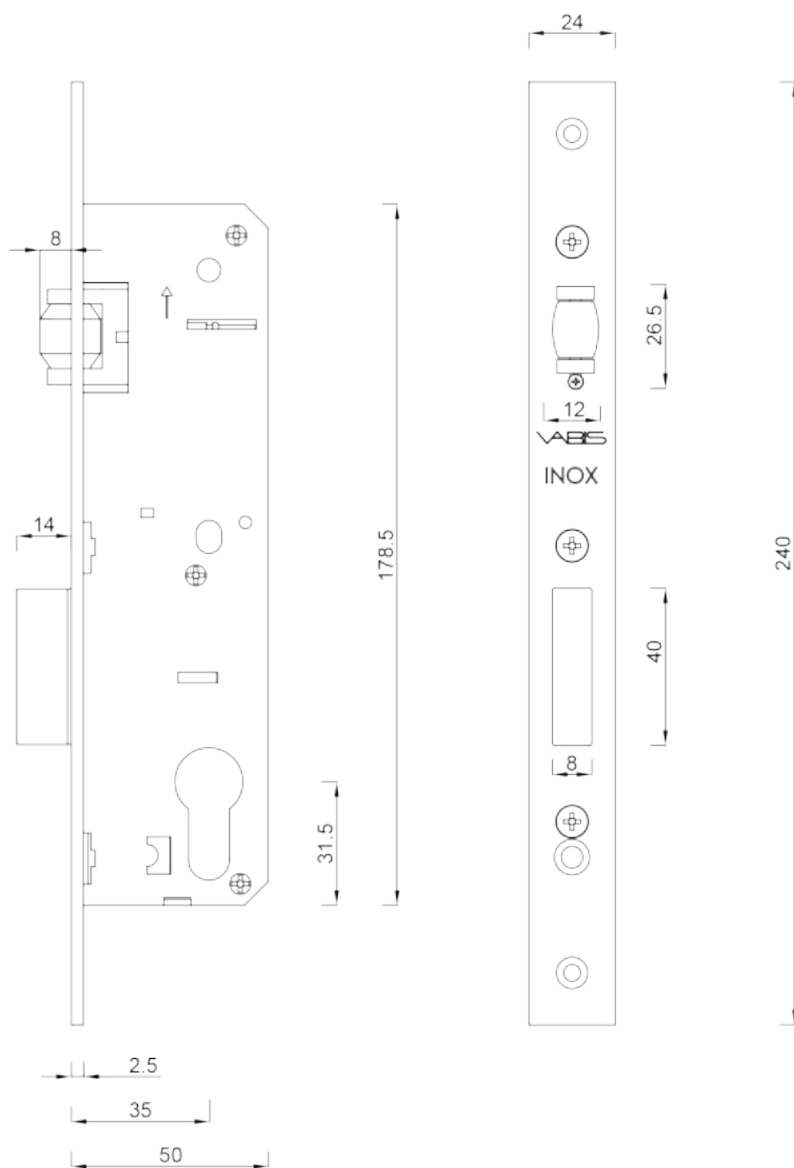
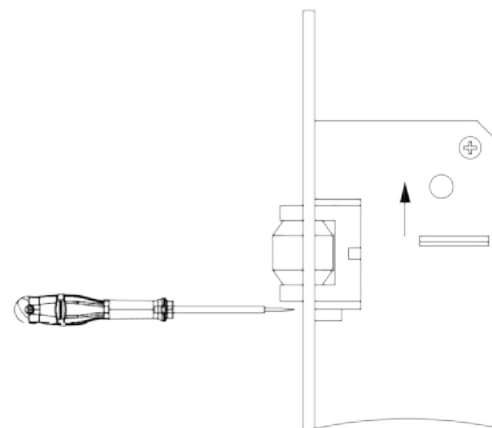
Poz Pos/Поз	Naziv Name/Название	L (mm)	Artikal Code/Код					
11.9	Brava za metalna vrata sa valjkom -25/85 mm INOX Čelo Door lock with roller 25/85 mm - INOX forehead Дверные замки 25/85 mm	240	70657	2	/	1		
	Brava za metalna vrata sa valjkom - 25/85 mm Pocinkovano čelo Door lock 25/85 mm with roller - Zn plated forehead Дверные замки 25/85 mm	240	70658	2	/	1		





Poz Pos/Поз	Naziv Name/Название	L (mm)	Artikal Code/Код					
11.9	Brava za metalna vrata sa valjkom - 35/85 mm INOX Čelo Door lock 35/85 mm roller - INOX forehead Дверные замки 35/85 mm	240	70630	2	/	1		
	Brava za metalna vrata sa valjkom -35/85 mm Pocinkovano čelo Door lock 35/85 mm - Zn plated forehead Дверные замки 35/85 mm	240	70635	2	/	1		



Poz Pos/Поз	Naziv Name/Название	L (mm)	Artikal Code/Код				kg	
11.9	Brava za metalna vrata sa valjkom - 25/85 24 mm INOX Čelo Door lock 25/85 24 mm roller - INOX forehead Дверные замки 25/85 24 mm	240	70659	2	/	1		
	Brava za metalna vrata sa valjkom - 25/85 24 mm Pocinkovano čelo Door lock 35/85 24mm - Zn plated forehead Дверные замки 35/85 24mm	240	70656	2	/	1		

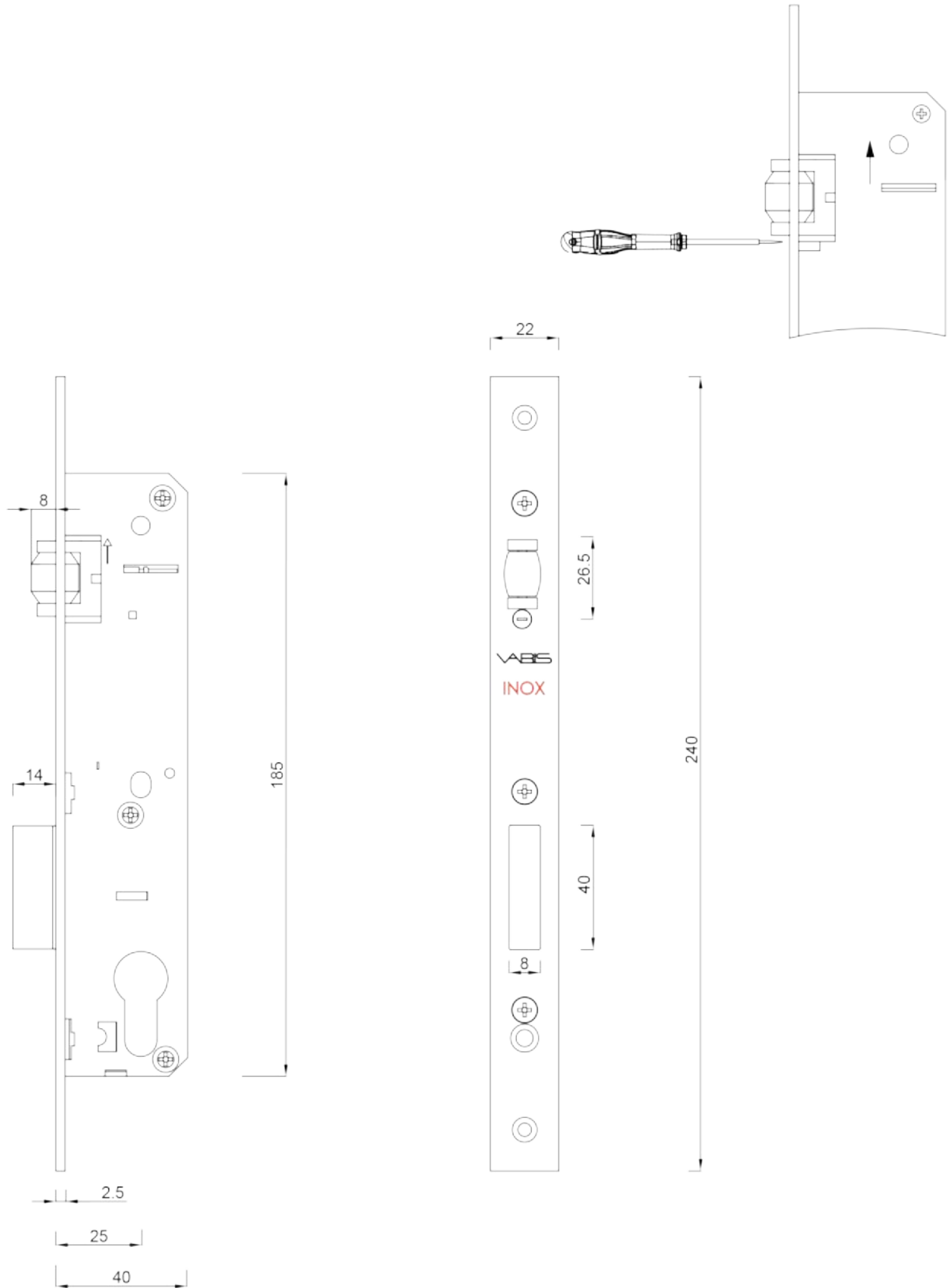






Poz Pos/Поз	Naziv Name/Название	L (mm)	Artikal Code/Код					
11.9	Brava za metalna vrata sa valjkom - 35/85 24 mm INOX Čelo Door lock roller 35/85 24 mm roller - INOX forhead Дверные замки 35/85 24 mm	240	70639	2	/	1		
	Brava za metalna vrata sa valjkom - 35/85 24 mm Pocinkovano čelo Door lock roller 35/85 24 mm - Zn plated forhead Дверные замки 35/85 24 mm	240	70636	2	/	1		

Okov za vrata

Door fittings

Дверная фурнитура

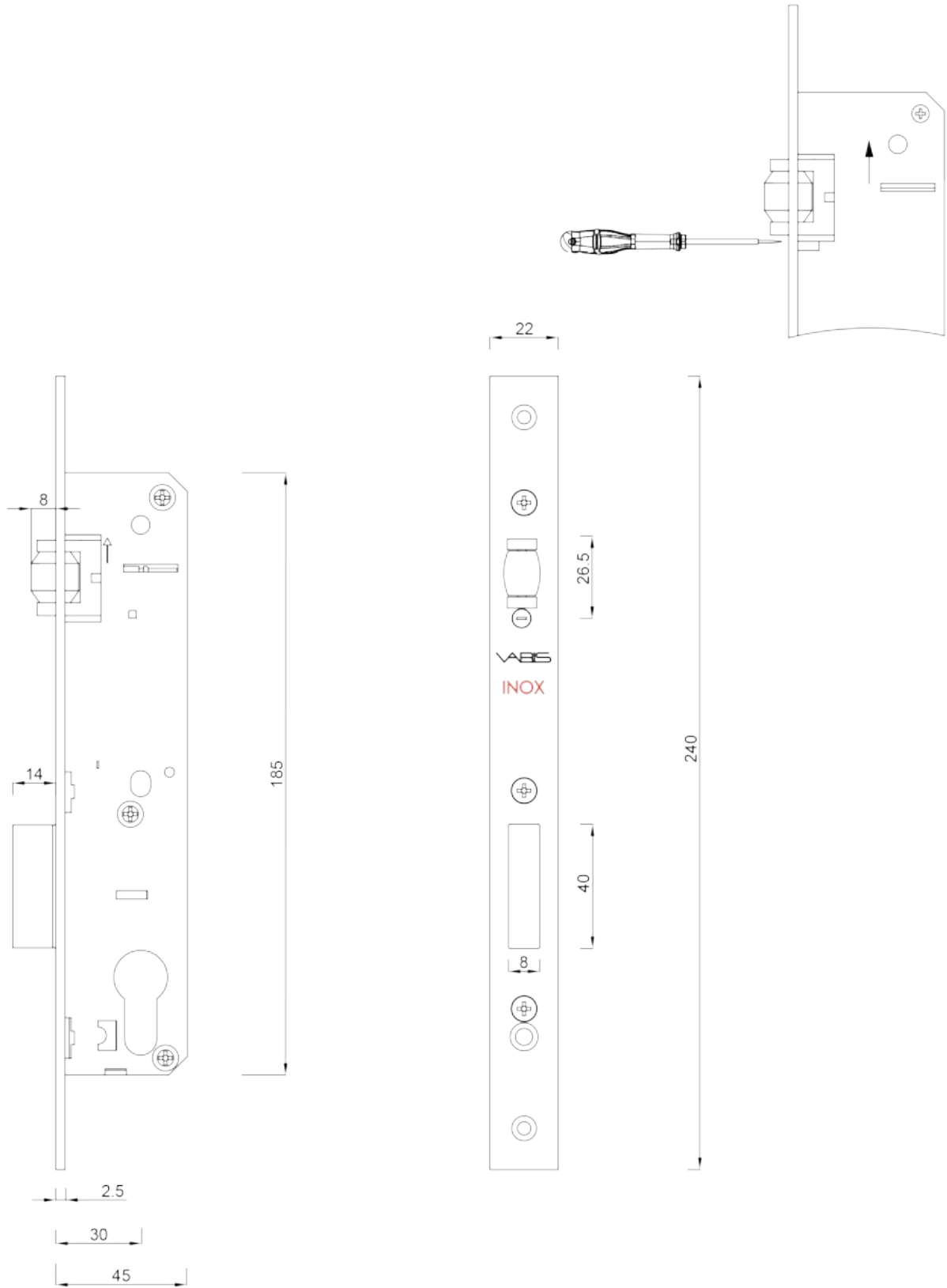





Poz Pos/Поз	Naziv Name/Название	L (mm)	Artikal Code/Код					
11.9	Brava za metalna vrata sa valjkom - 25/92 mm INOX Čelo Door lock with roller - 25/92 mm INOX forhead Дверные замки 25/92 mm	240	70705	2	/	1		
	Brava za metalna vrata sa valjkom - 25/92 mm Pocinkovano čelo Door lock 25/92 mm with roller - Zn plated forhead Дверные замки 25/92 mm	240	70707	2	/	1		

Okov za vrata

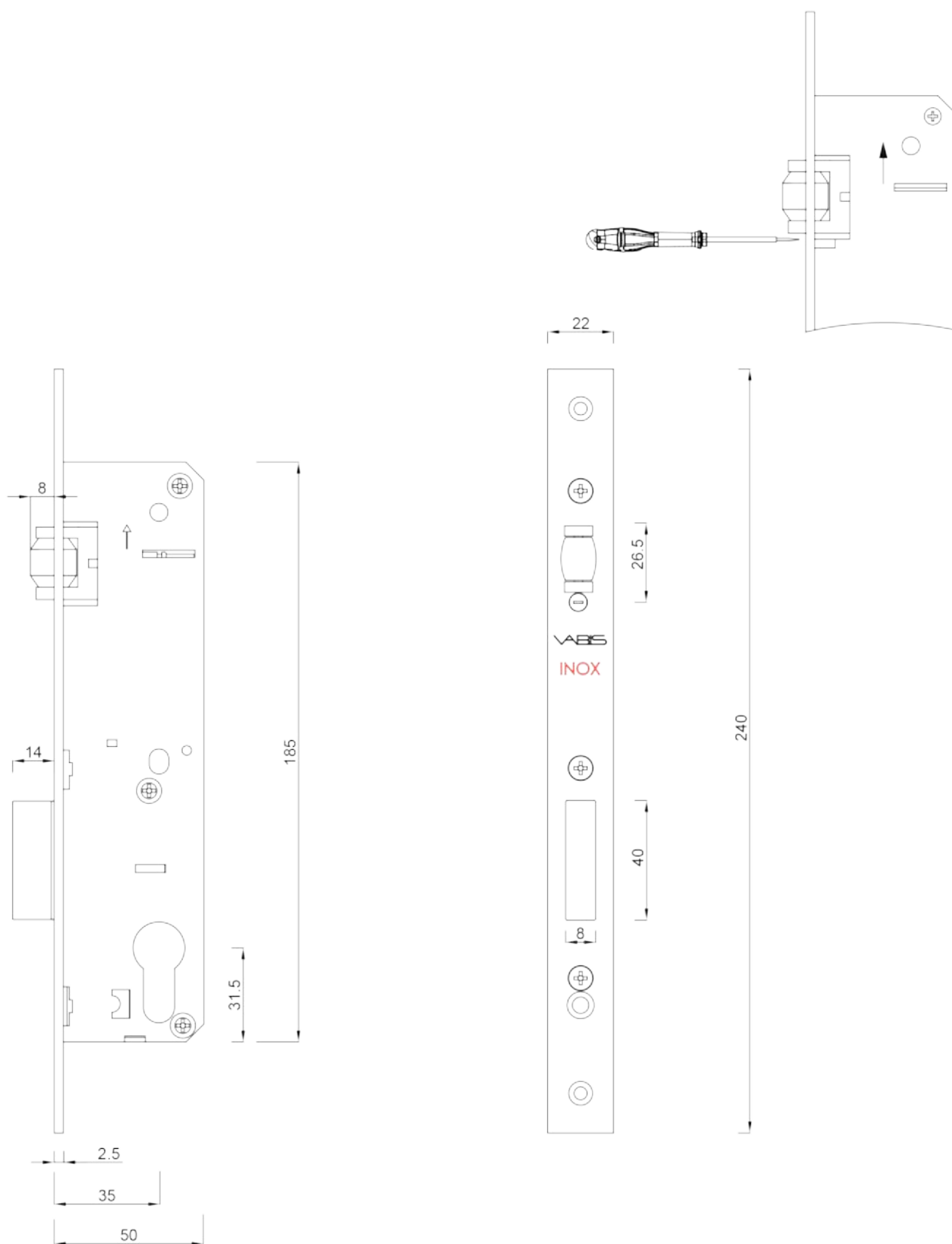
Door fittings



Дверная фурнитура



Poz Pos/Поз	Naziv Name/Название	L (mm)	Artikal Code/Код				kg	
11.9	Brava za metalna vrata sa valjkom -30/92 mm INOX Čelo Door lock with roller 30/92 mm INOX forehead Дверные замки 30/92 mm	240	70725	2	/	1		
	Brava za metalna vrata sa valjkom - 30/92 mm Pocinkovano čelo Door lock 30/92 mm with roller - Zn plated forehead Дверные замки 30/92 mm	240	70727	2	/	1		

Okov za vrata
 Door fittings
 Дверная фурнитура

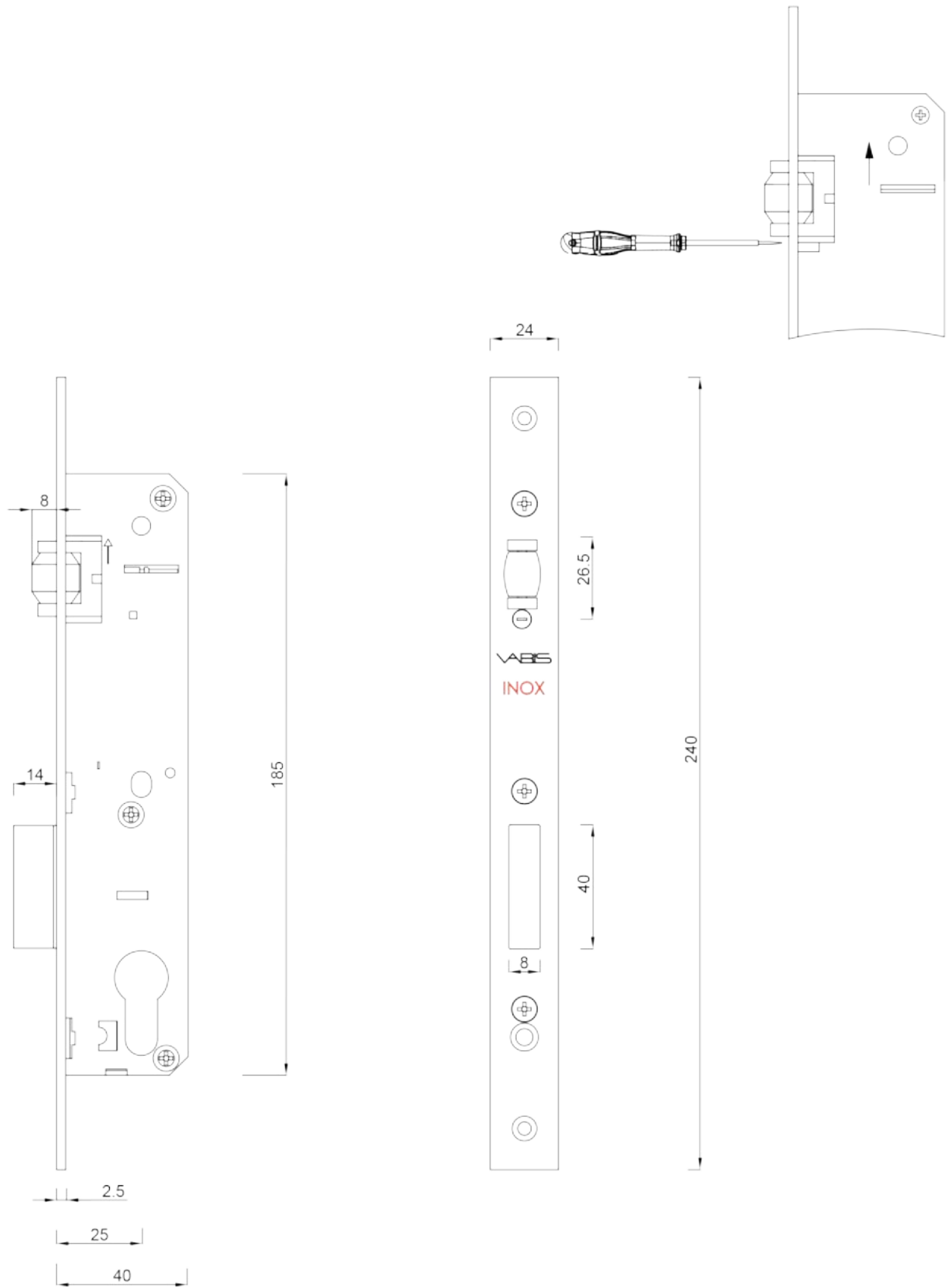






Poz Poz/Поз	Naziv Name/Название	L (mm)	Artikal Code/Код					
11.9	Brava za metalna vrata sa valjkom -35/92 mm INOX Čelo Door lock with roller 35/92 mm - INOX forehead Дверные замки 35/92 mm	240	70745	2	/	1		
	Brava za metalna vrata sa valjkom - 35/92 mm Pocinkovano čelo Door lock 35/92 mm with roller - Zn plated forehead Дверные замки 35/92 mm	240	70747	2	/	1		

Okov za vrata

Door fittings

Дверная фурнитура

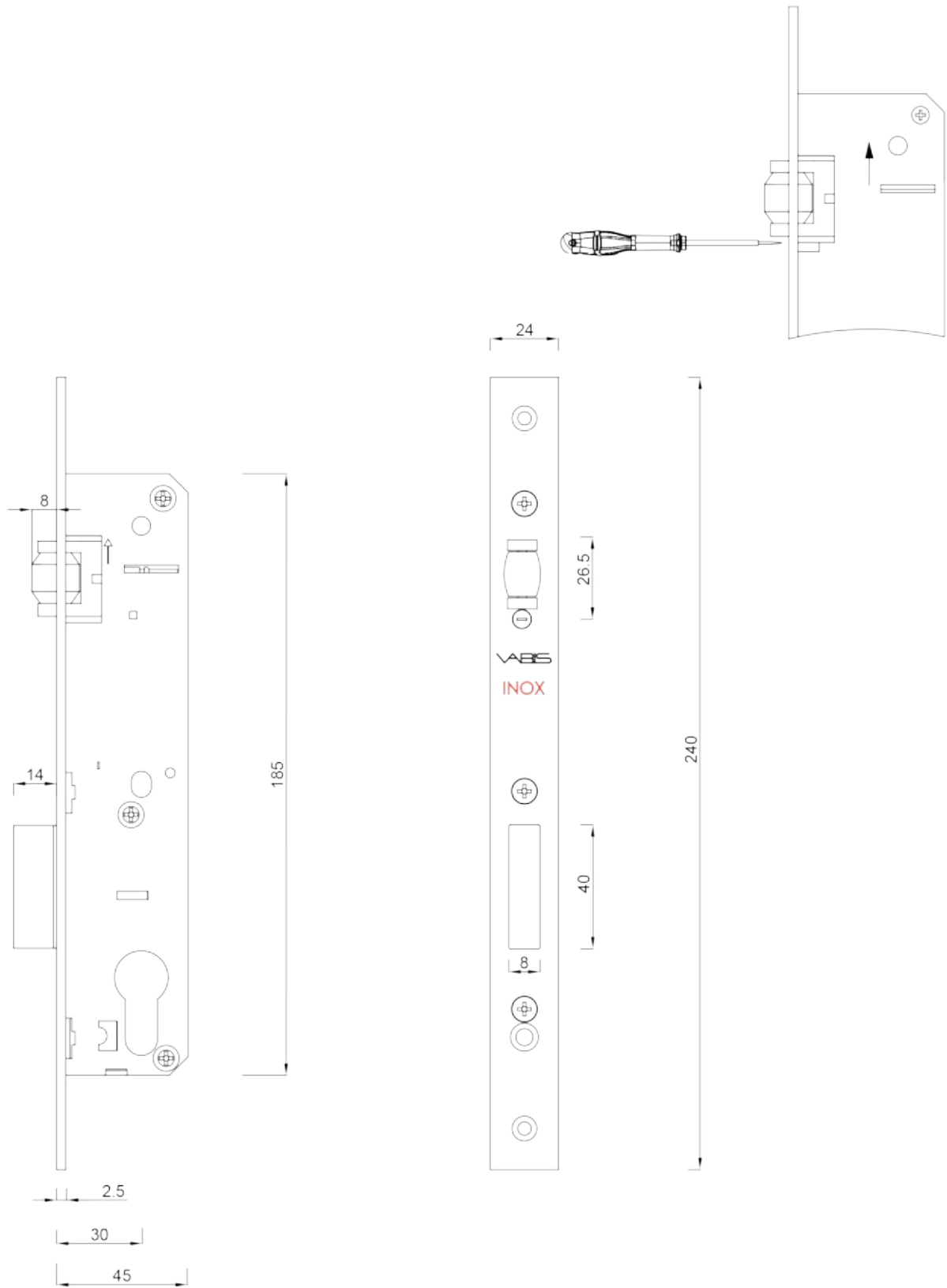






Poz Pos/Поз	Naziv Name/Название	L (mm)	Artikal Code/Код					
11.9	Brava za metalna vrata sa valjkom -25/92 24 mm INOX Čelo Door lock with roller 25/92 24 mm - INOX forehead Дверные замки 25/92 24 mm	240	70702	2	/	1		
	Brava za metalna vrata sa valjkom - 25/92 mm Pocinkovano čelo Door lock 25/92 mm with roller - Zn plated forehead Дверные замки 25/92 mm	240	70704	2	/	1		

Okov za vrata

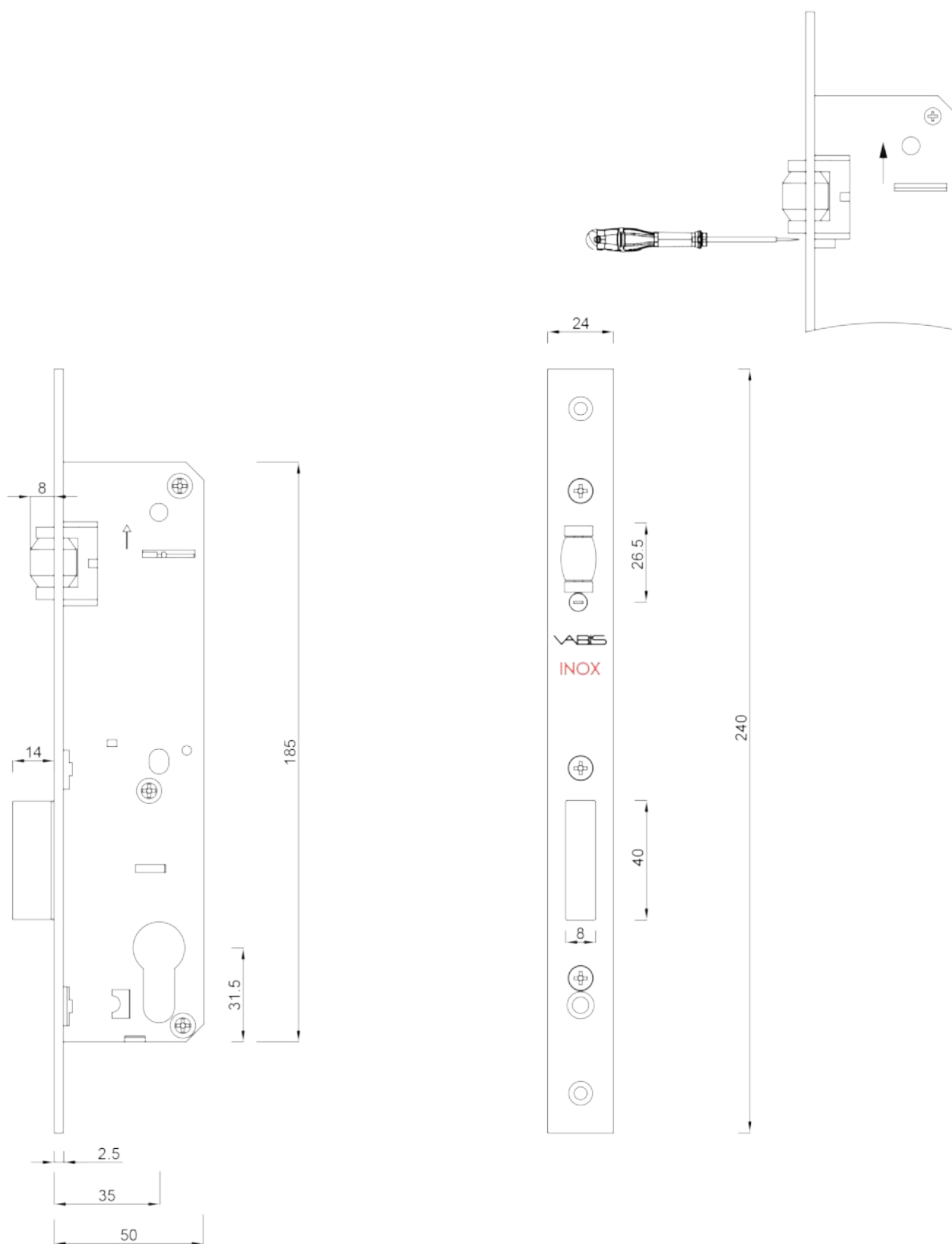
Door fittings




Дверная фурнитура



Poz Pos/Поз	Naziv Name/Название	L (mm)	Artikal Code/Код					
11.9	Brava za metalna vrata sa valjkom -30/92 24mm INOX Čelo Door lock with roller 30/92 24 mm - INOX forehead Дверные замкив 30/92 24 mm	240	70722	2	/	1		
	Brava za metalna vrata sa valjkom - 30/92 24mm Pocinkovano čelo Door lock 30/92 24 mm with roller - Zn plated forehead Дверные замки 30/92 24 mm	240	70724	2	/	1		

Okov za vrata
 Door fittings
 Дверная фурнитура

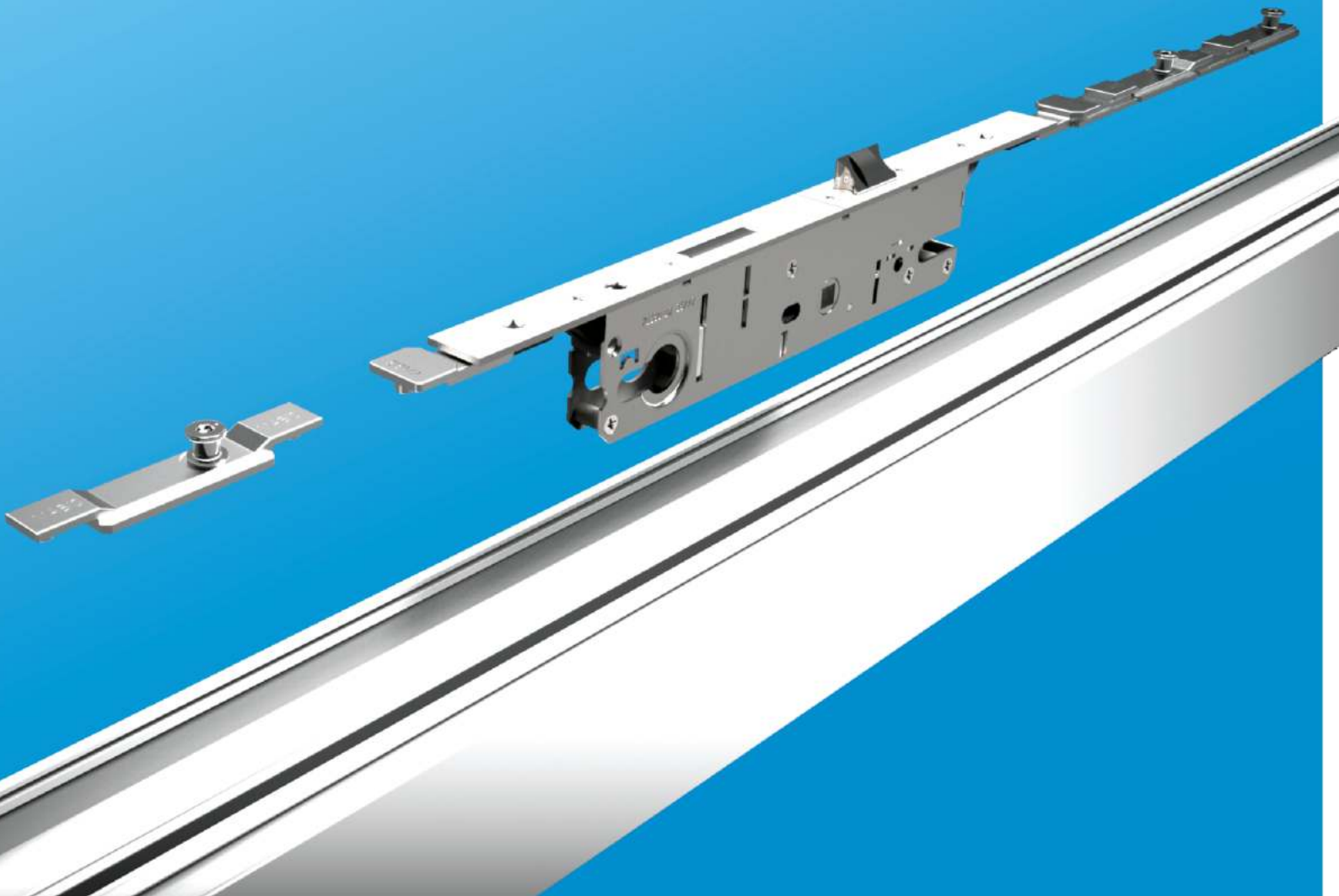


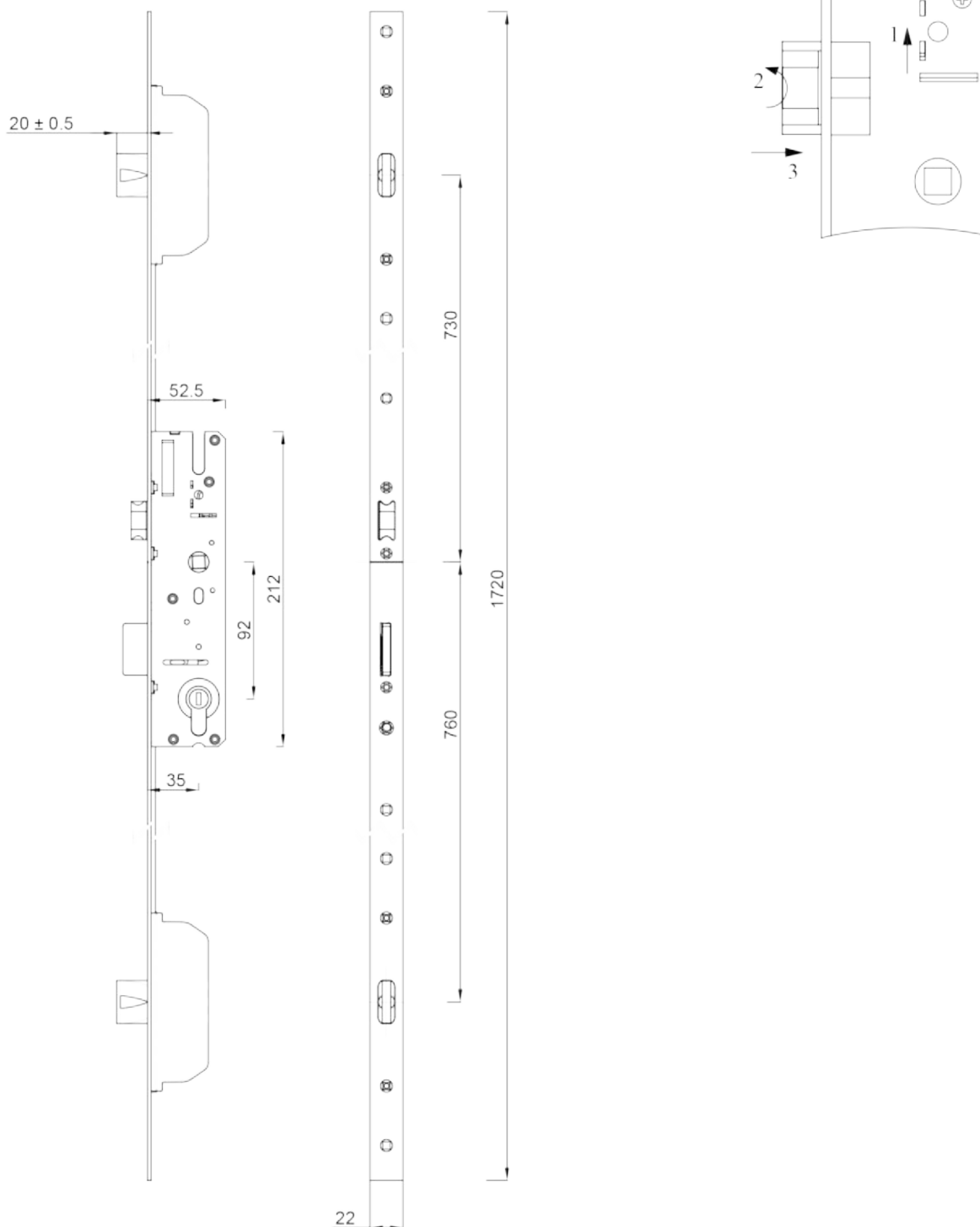
Poz Poz/Поз	Naziv Name/Название	L (mm)	Artikal Code/Код					
11.9	Brava za metalna vrata sa valjkom -35/92 24 mm INOX Čelo Door lock with roller 35/92 24 mm - INOX forehead Дверные замки 35/92 24 mm	240	70742	2	/	1		
	Brava za metalna vrata sa valjkom - 35/92 24 mm Pocinkovano čelo Door lock 35/92 24 mm with roller - Zn plated forehead Дверные замки 35/92 24 mm	240	70744	2	/	1		



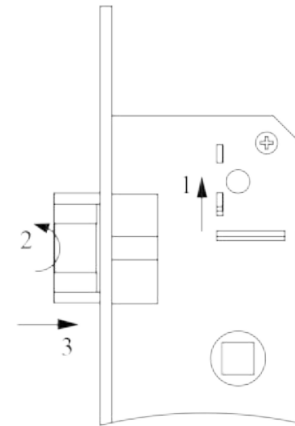
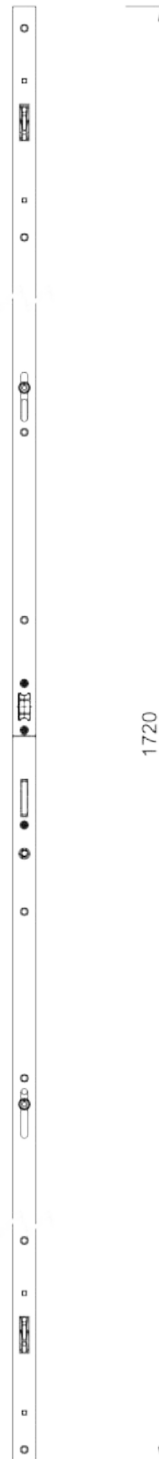
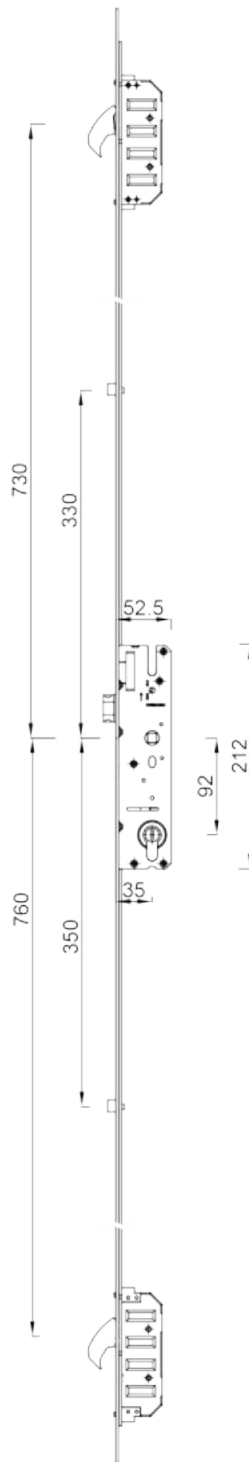
VABIS[®]


*Technology is best
when it brings people
together.*

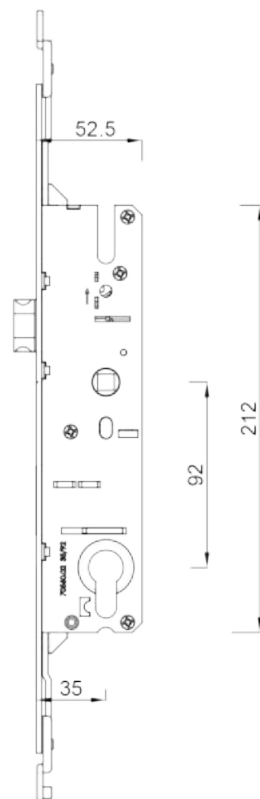
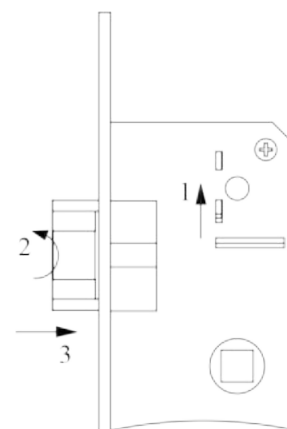
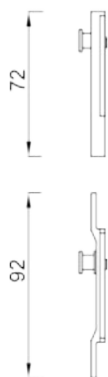
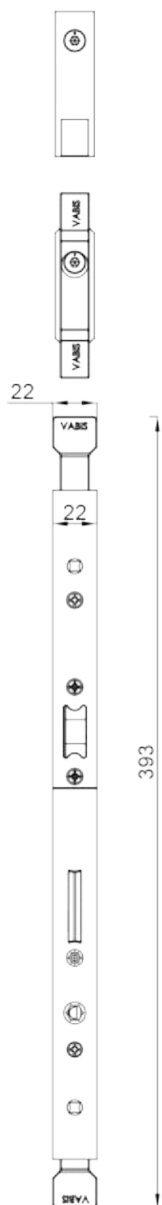
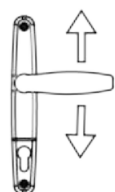




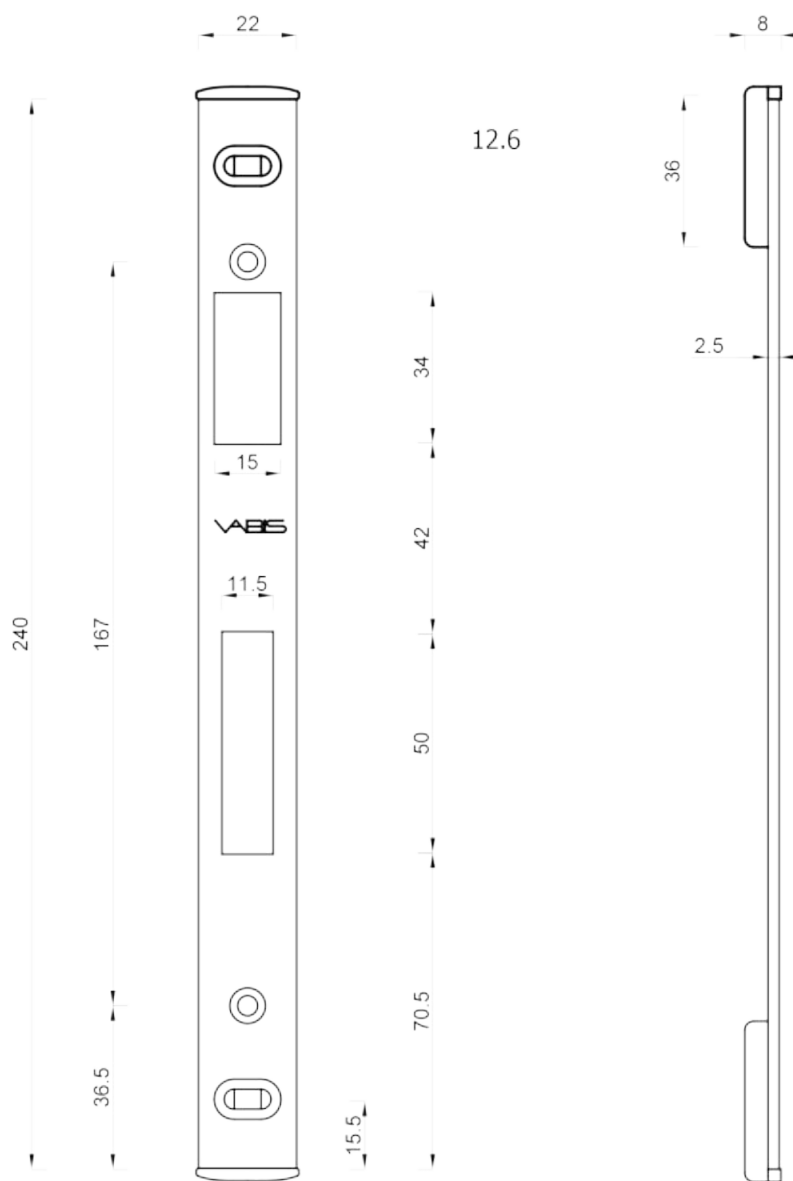
Poz Pos/Поз	Naziv Name/Название	L (mm)	Artikal Code/Код				kg	
	Trozatvorna brava za Al vrata 35/92 - ključ (jezičak) Multylock 3 points door lock AL 35/92 - key (leather) Дверные замки 35/ 92 mm	1720	70940		/	50		




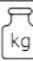



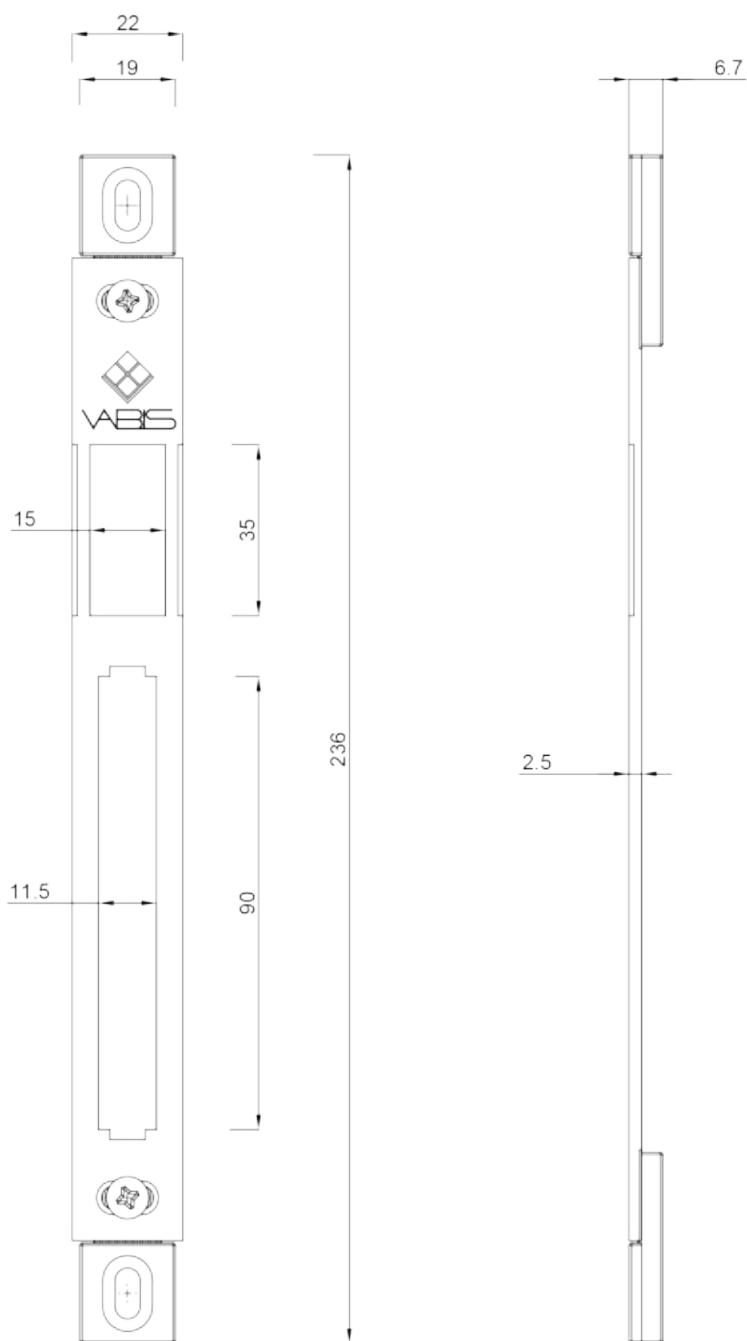
Poz Pos/Поз	Naziv Name/Название	L (mm)	Artikal Code/Код				
	Petozatvorna brava za Al vrata 35/92 - kljuc (kljun) Multylock 5 points door lock AL 35/92 - key (leather) Дверные замки 35/ 92 мм	1720	70946	2	50		




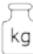



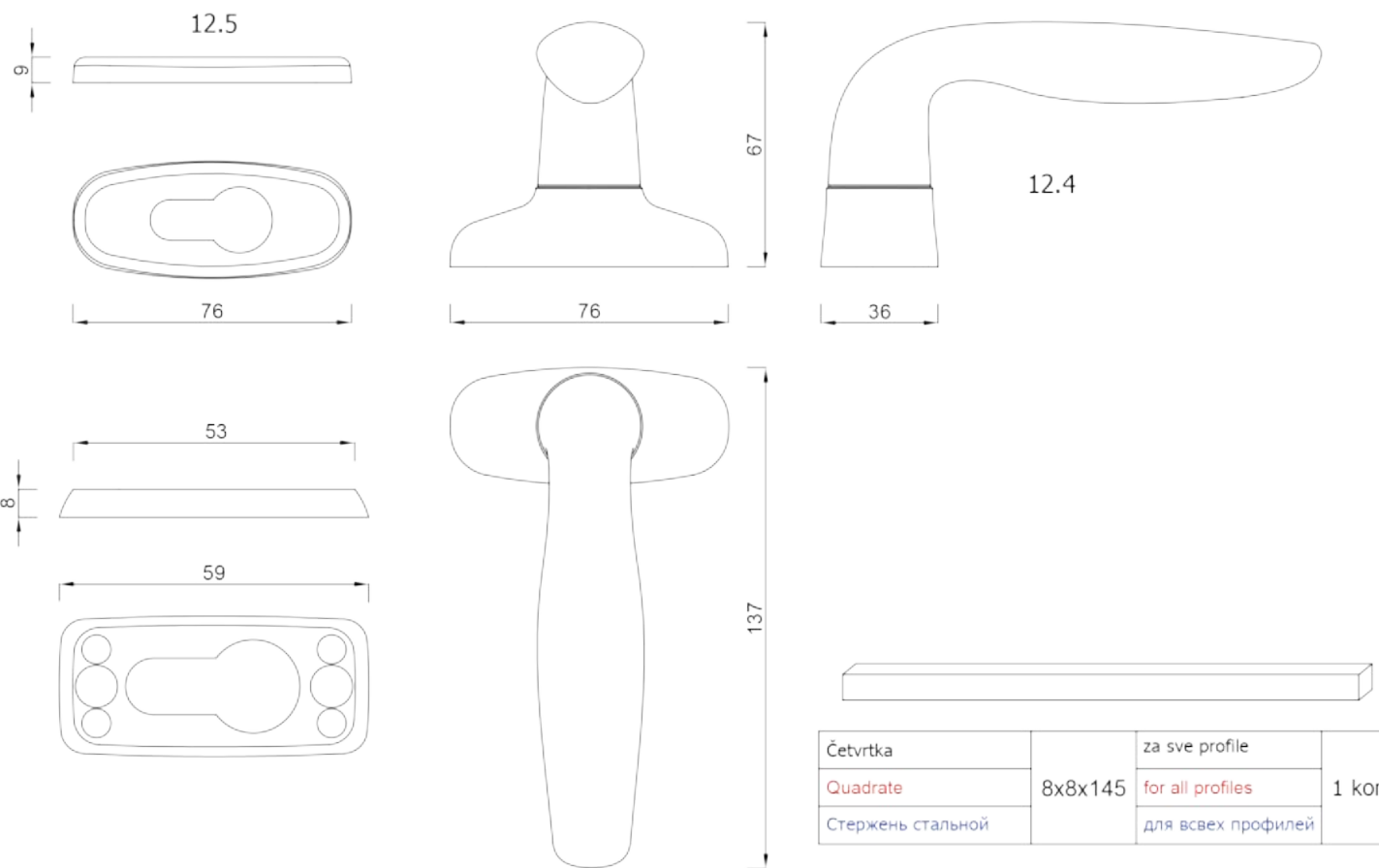
Poz Pos/Поз	Naziv Name/Название	L (mm)	Artikal Code/Код			kg	
	Petozatvorna brava za Al vrata 35/92 - sigurnosna na potez Multylock 5 points door lock AL 35/92 - security Дверные замки 35/ 92 mm	-	70647	4	50		



Poz Pos/Поз	Naziv Name/Название	L (mm)	Artikal Code/Код					
12.6	Prihvatnik brave za metalna vrata Door lock striker/Встречные планки замка	240	70170	2	/	1		

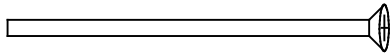


Poz Poz/Поз	Naziv Name/Название	L (mm)	Artikal Code/Код					
12.7	Prihvatnik brave za jednokrnlina vrata - Pocinkovano Door lock striker - Zink plate/Встречные планки замка	236	70172	2	/	60	—	--
12.7	Prihvatnik brave za jednokrnlina vrata - Inox Door lock striker Inox plate/Встречные планки замка	236	70174	2	/	60	—	--

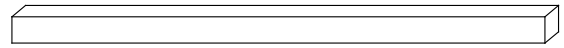


Četvrtka	8x8x145	za sve profile	1 kom
Quadrate		for all profiles	
Стержень стальной		для всех профилей	

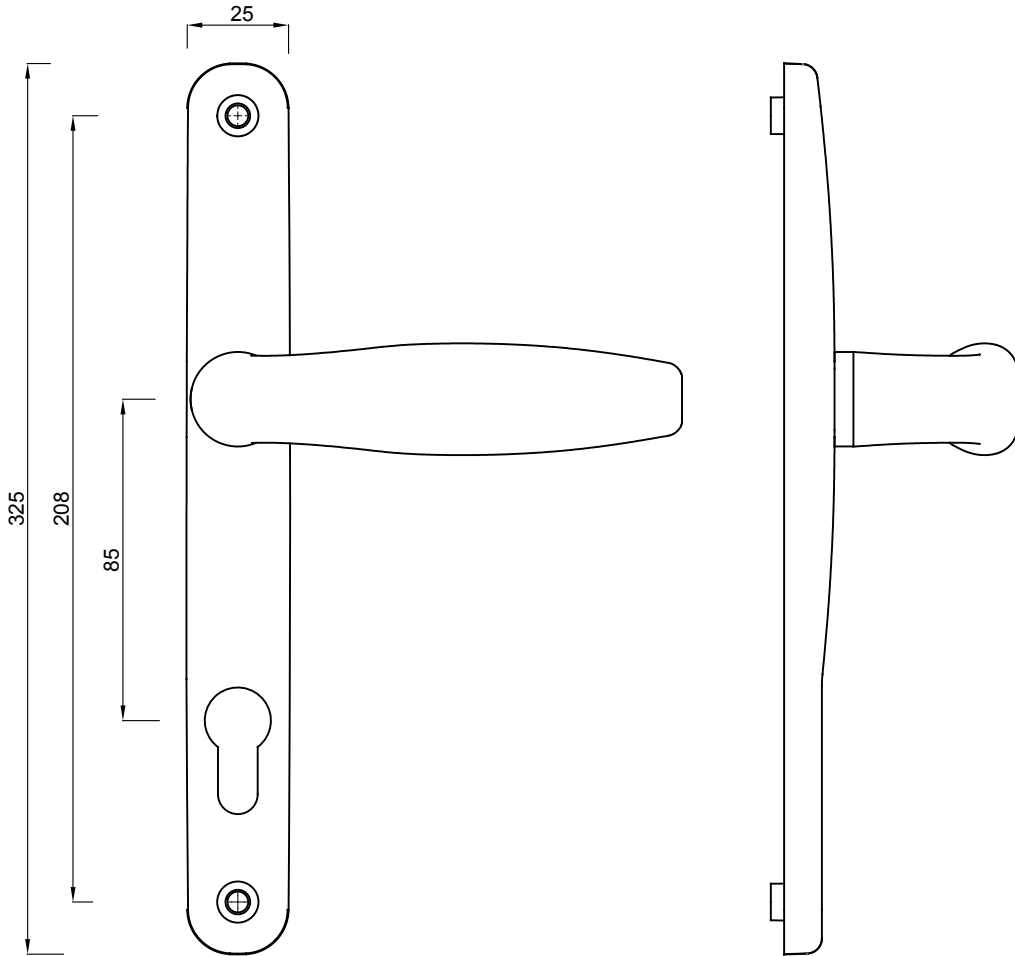
Poz Pos/Поз	Naziv Name/Название	Artikal Code/Код	Boja Color/Цвет				
12.4	Квака за ulazna vrata Door handle Дверной защелки	80110-1	Bela, RAL 9016 White, RAL 9016/Белый, РАЛ 9016	4	20		
		80110-2	Braon, RAL 8022 Brown, RAL 8022/Браун, РАЛ 8022	4	20		
		80110-3	Siva, RAL 9006 Gray, RAL 9006/Серый, РАЛ 9006	4	20		
		80110-4	Crna, RAL 9005 Black, RAL 9005/Черный, РАЛ 9005	4	20		
12.5	Maska za cilindar brave Cylinder cap Накладка цилиндра замка	80410-1	Bela, RAL 9016 White, RAL 9016/Белый, РАЛ 9016	4	20		
		80410-2	Braon, RAL 8022 Brown, RAL 8022/Браун, РАЛ 8022	4	20		
		80410-3	Siva, RAL 9006 Gray, RAL 9006/Серый, РАЛ 9006	4	20		
		80410-4	Crna, RAL 9005 Black, RAL 9005/Черный, РАЛ 9005	4	20		







Zavrtanj	M5x90	za sve profile	2 kom
Screw		for all profiles	
Болт		для всех профилей	



Četvrtka	8x8x145	za sve profile	1 kom
Quadrate		for all profiles	
Стержень стальной		для всех профилей	



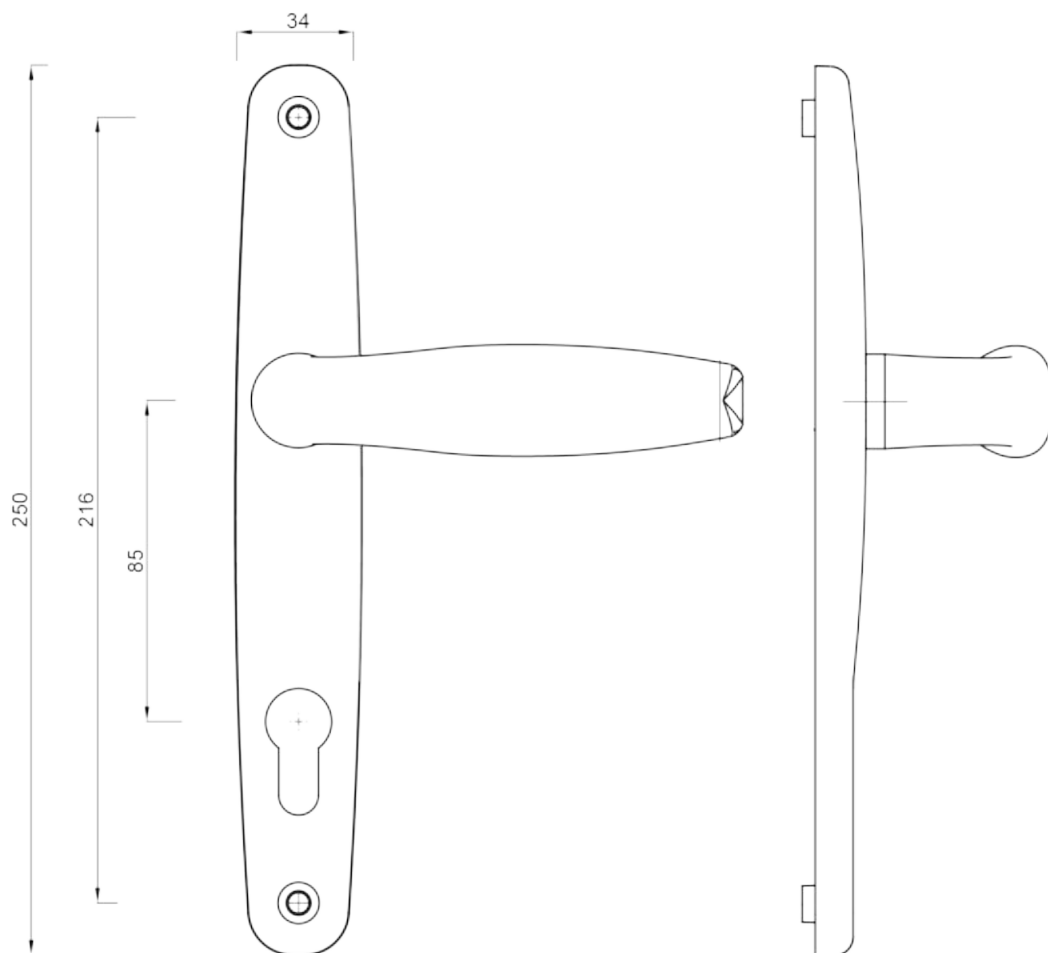
Poz Pos/Поз	Naziv Name/Название	Artikal Code/Код	Boja Color/Цвет				
16.10	Квака за ulazna vrata 25/85 Door handle 25/85 Дверной защелки 25/85	80215-1	Bela, RAL 9016 White, RAL 9016/Белый, РАЛ 9016	4	20		
		80215-2	Braon, RAL 8022 Brown, RAL 8022/Браун, РАЛ 8022	4	20		
		80215-3	Siva, RAL 9006 Gray, RAL 9006/Серый, РАЛ 9006	4	20		
		80215-4	Crna, RAL 9005 Black, RAL 9005/Черный, РАЛ 9005	4	20		



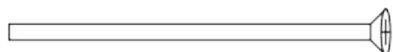
Zavrtanj	M5x90	za sve profile	2 kom
Screw		for all profiles	
Болт		для всех профилей	



Četvrtka	8x8x145	za sve profile	1 kom
Quadrate		for all profiles	
Стержень стальной		для всех профилей	



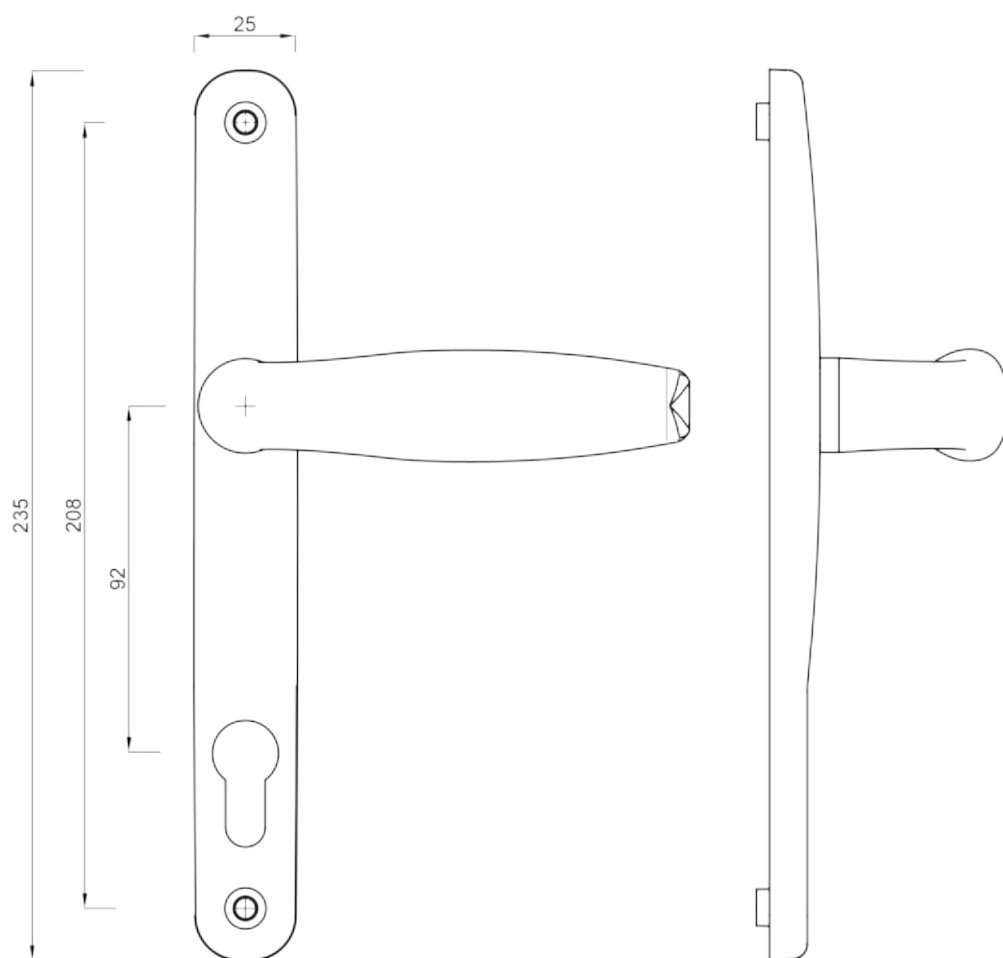
Poz Pos/Поз	Naziv Name/Название	Artikal Code/Код	Boja Color/Цвет			kg	
16.11	Квака за ulazna vrata 34/85 Door handle 34/85 Дверной защелки34/85	80220-1	Bela, RAL 9016 White, RAL 9016/Белый, РАЛ 9016	4	20		
		80220-2	Braon, RAL 8022 Brown, RAL 8022/Браун, РАЛ 8022	4	20		
		80220-3	Siva, RAL 9006 Gray, RAL 9006/Серый, РАЛ 9006	4	20		
		80220-4	Crna, RAL 9005 Black, RAL 9005/Черный, РАЛ 9005	4	20		



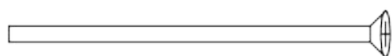
Zavrtanj	M5x90	za sve profile	2 kom
Screw		for all profiles	
Болт		для всех профилей	



Četvrtka	8x8x145	za sve profile	1 kom
Quadrate		for all profiles	
Стержень стальной		для всех профилей	



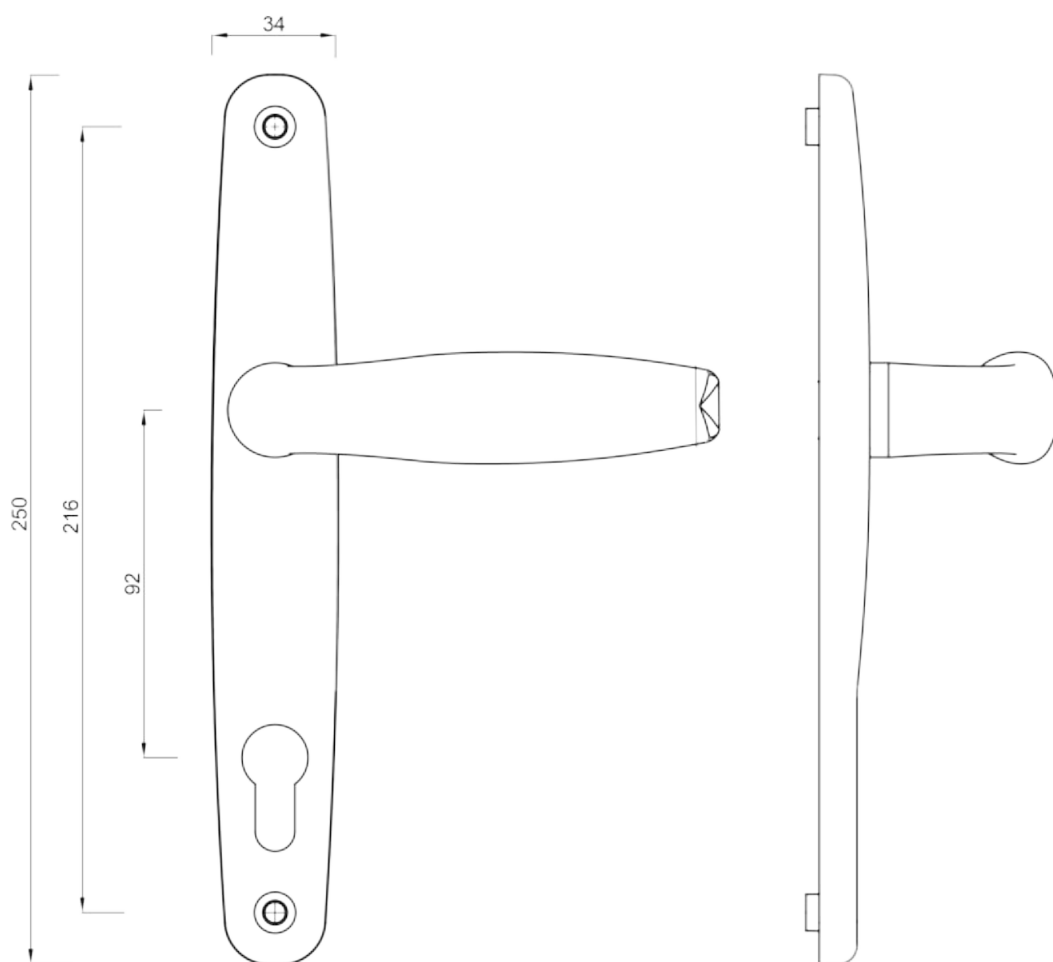
Poz Pos/Поз	Naziv Name/Название	Artikal Code/Код	Boja Color/Цвет				
16.12	Квака за ulazna vrata 25/92 Door handle 25/92 Дверной защелки 25/92	80225-1	Bela, RAL 9016 White, RAL 9016/Белый, РАЛ 9016	4	20		
		80225-2	Braon, RAL 8022 Brown, RAL 8022/Браун, РАЛ 8022	4	20		
		80225-3	Siva, RAL 9006 Gray, RAL 9006/Серый, РАЛ 9006	4	20		
		80225-4	Crna, RAL 9005 Black, RAL 9005/Черный, РАЛ 9005	4	20		



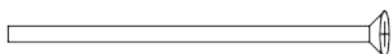
Zavrtanj	M5x90	za sve profile	2 kom
Screw		for all profiles	
Болт		для всех профилей	



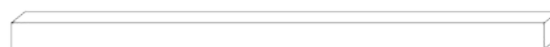
Četvrtka	8x8x145	za sve profile	1 kom
Quadrate		for all profiles	
Стержень стальной		для всех профилей	



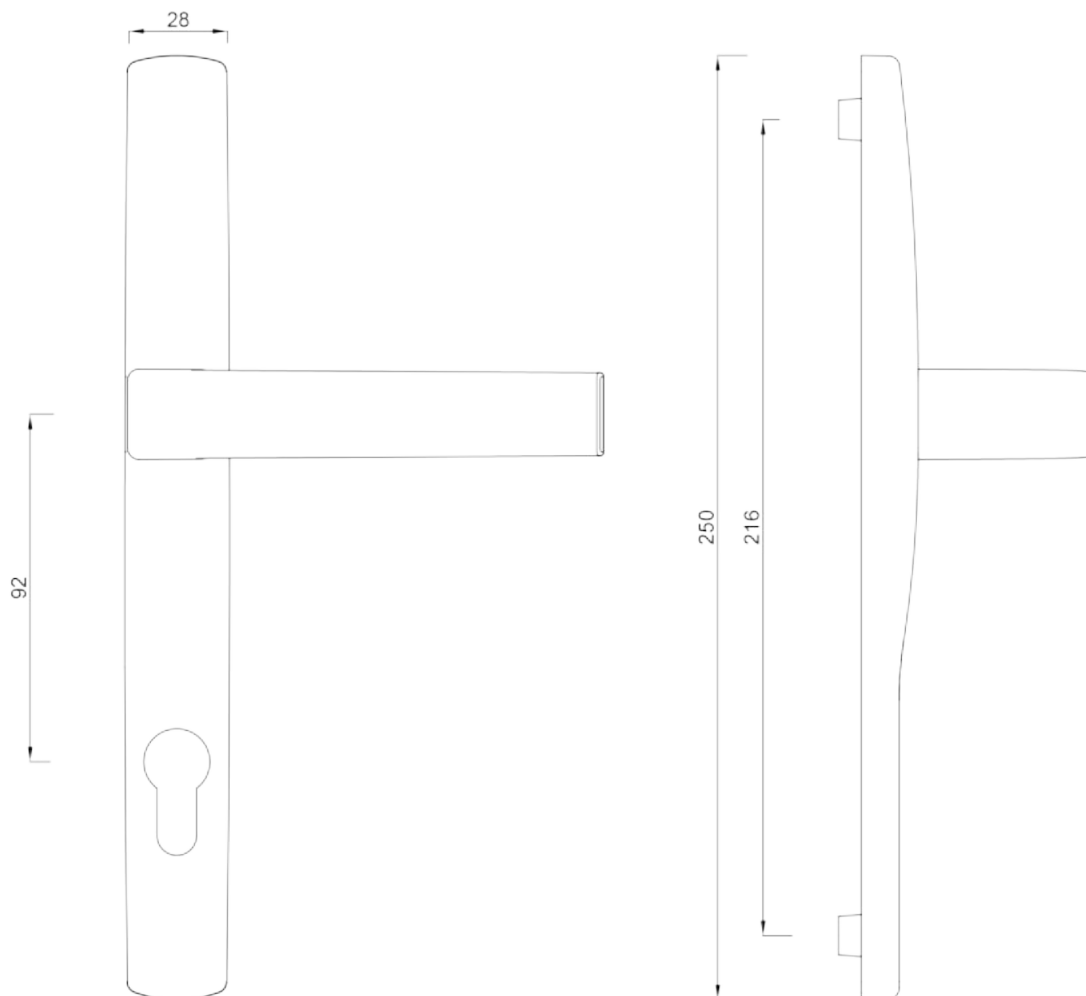
Poz Pos/Поз	Naziv Name/Название	Artikal Code/Код	Boja Color/Цвет				
16.13	Квака за ulazna vrata 34/92 Door handle 34/92 Дверной защелки 34/92	80230-1	Bela, RAL 9016 White, RAL 9016/Белый, РАЛ 9016	4	20		
		80230-2	Braon, RAL 8022 Brown, RAL 8022/Браун, РАЛ 8022	4	20		
		80230-3	Siva, RAL 9006 Gray, RAL 9006/Серый, РАЛ 9006	4	20		
		80230-4	Crna, RAL 9005 Black, RAL 9005/Черный, РАЛ 9005	4	20		



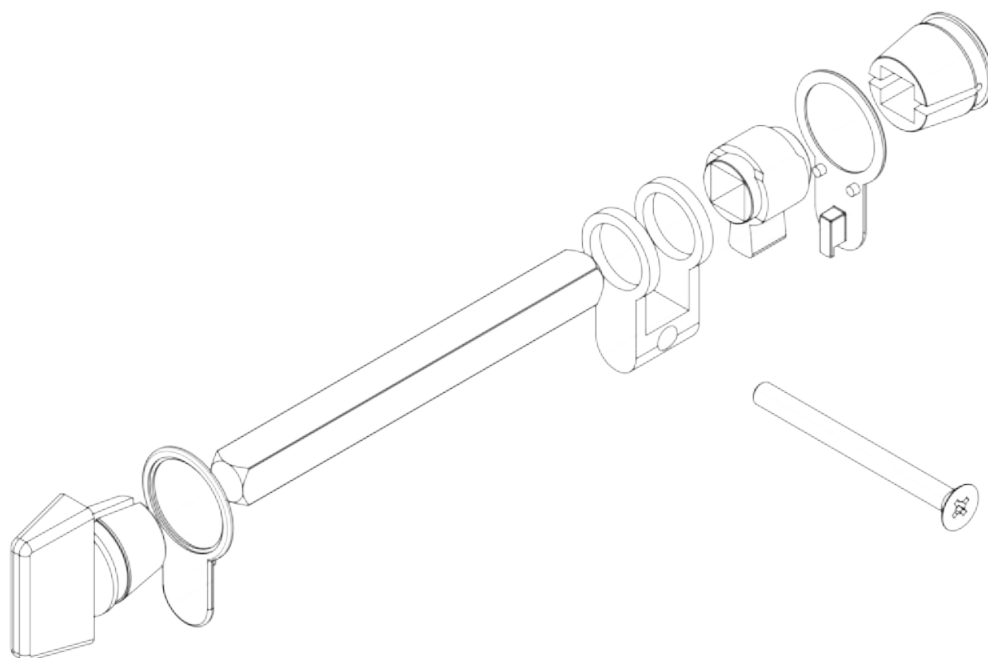
Zavrtanj	M5x90	za sve profile	2 kom
Screw		for all profiles	
Болт		для всех профилей	



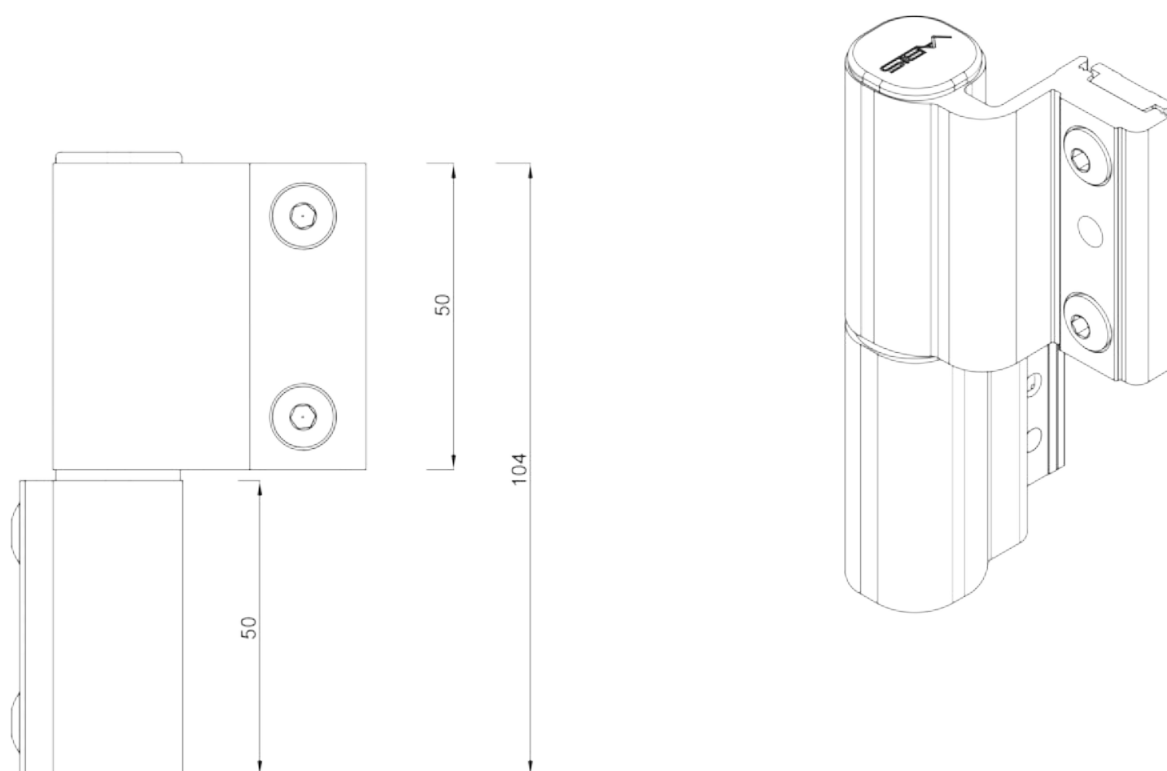
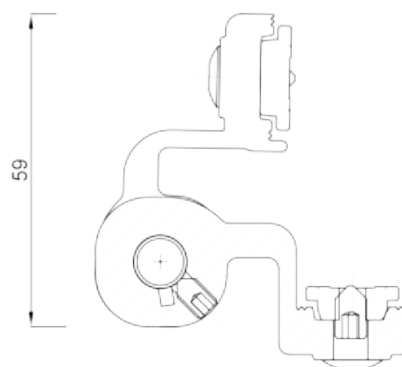
Četvrtka	8x8x145	za sve profile	1 kom
Quadrate		for all profiles	
Стержень стальной		для всех профилей	




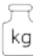
Poz Pos/Поз	Naziv Name/Название	Artikal Code/Код	Boja Color/Цвет			kg	
16.13	Квака за ulazna vrata 28/92 Door handle 28/92 Дверной защелки 28/92	80235-1	Bela, RAL 9016 White, RAL 9016/Белый, РАЛ 9016	2	20	0.575	
		80235-2	Braon, RAL 8022 Brown, RAL 8022/Браун, РАЛ 8022	2	20	0.575	
		80235-3	Siva, RAL 9006 Gray, RAL 9006/Серый, РАЛ 9006	2	20	0.575	
		80235-4	Crna, RAL 9005 Black, RAL 9005/Черный, РАЛ 9005	2	20	0.575	

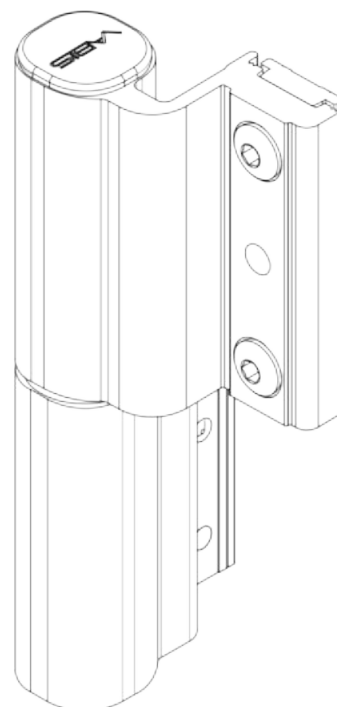
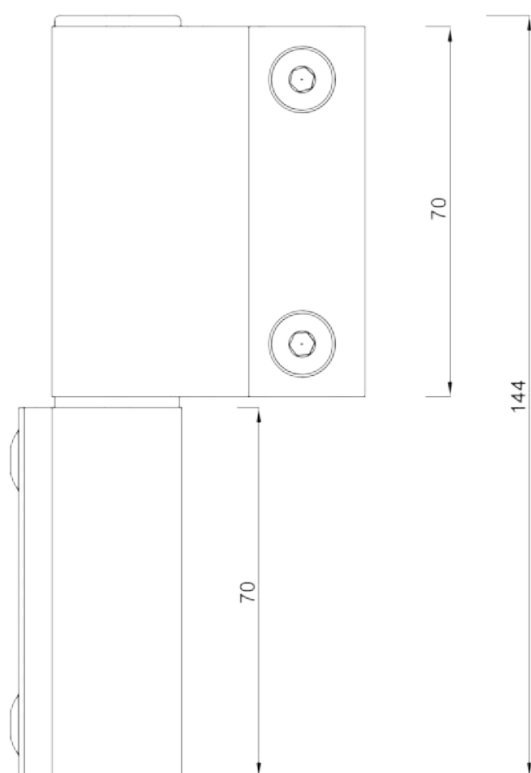
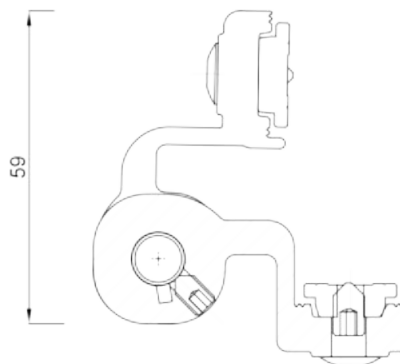


Poz Pos/Поз	Naziv Name/Название	L (mm)	Artikal Code/Код				
16.14	Leptir cilindra Cylinder cover	-	80505	-			



Nosivost 80 kg

Poz Pos/Поз	Naziv Name/Название	L (mm)	Artikal Code/Код					
12.7	Dvodelna šarka za Al vrata 80 kg Two part hinge for Al door 80 kg	104	60080	/	/			



Nosivost 100 kg

Poz Pos/Поз	Naziv Name/Название	L (mm)	Artikal Code/Код					
12.7	Dvodelna šarka za Al vrata 100 kg Two part hinge for Al door 100 kg	144	60100	/	/			



VABIS[®]

Engineering or technology is all about using the power of science to make life better for people, to reduce cost, to improve comfort, to improve productivity.



Uslovi prodaje, slanja i plaćanja

Osnovne odgovornosti

Za naše isporuke važe isključivo naši uslovi prodaje, isporuke i plaćanja. Kupac ima prvo da ne ispoštuje ili ograniči neki propis samo ako mi to njemu pismenim putem potvrdimo. U okviru tekuće prodaje važe sledeći propisi i uslovi i važiće i onda kada se posebno ne ugovaraju.

Ponuda, naručivanje, kupoprodajni ugovor

Sve naše ponude su slobodne. Porudžbina se smatra pravnosnažnim kupoprodajnim ugovorom. Naručilac – kupac je odgovaran za svoju porudžbinu.

Tehničko tehnološke promene na proizvodima

Neprestano usavršavanje Vabis-ovih proizvoda i težnja ka višem nivou kvaliteta je osnovni zadatak Vabis-a i to nam daje za pravo da promenimo pojedine detalje. Promene ne moraju biti najavljene.

Cene

Naše cene su navedene u cenovnicima i važe u navedenim valutama, netto bez PDV-a, ali za svaku firmu, odnosno kupca zasebno i mogu se međusobno razlikovati.

Isporučena količina

I najmanja količina robe za isporuku se tretira isto i pakuje se regularno, osim ako je drugacije naznačeno u našem katalogu.

Vreme isporuke

Isporuka kataloške robe se obavlja sa lagera i termini i vreme isporuke se poštuju pod uslovom da pogonski uslovi to dozvoljavaju

Isporuka, garancija, reklamacija

Mi dajemo garanciju za naše proizvode. Sve reklamacije se moraju poslati najkasnije u roku od 10 dana nakon prijema robe. Kupac je dužan da nam odobri naknadnu isporuku, jer u suprotnom smo oslobođeni te obaveze. Ovo takođe važi ukoliko nam kupac ne stavi na raspolaganje reklamiranu robu. Npropisni pokušaji popravke i spolja vidljive promene kao i neodgovarajuće rukovanje dovode do trenutnog poništenja garancije, a dalji zahtevi za garanciju su isključeni.

Dajemo garanciju od 5 godina na funkcionalnost svojih proizvoda, pod uslovom da se kupac pridržavao datih uputstva za ugradnju i eksploataciju (propisani način ugradnje dat u katalogu, podmazivanje okova jednom godišnje i neizlaganje okova štetnim hemijskim sredstvima). Garancija ne važi u slučaju bilo kog spoljnog nepredviđenog mehaničkog ili hemijskog delovanja na proizvod. Kupac je dužan da reklamaciju obrazloži, dokumentuje validnim dokazima (fotografija, izjava strucnog lica i sl.). Nakon podnošenja zahteva za reklamaciju VABIS je u obavezi da u roku od 10 dana razmotri istu i u slučaju pozitivnog rešenja kupcu isporuči proizvode istog ranga. VABIS je u obavezi da o svom trošku pošalje nove proizvode na adresu kupca. Zamena proizvoda na terenu nije nadležnost VABIS-a.



**VABIS D.O.O., ul Tihomira Djordjevića bb, Aleksinac - www.vabis.co.rs - office@vabis.co.rs
Tel. +381 (0)18 804 007, 800 009 Fax: +381 (0)18 800 008
GPS - N 43 33' 2,61" E - 21 41' 25,33"**